



easybeam[®]

Sehen. Hören. Staunen.



MultiMedia-Mobil



 Made in
Germany



easybeam *NEO*: Seite 4



easybeam *PICO*: Seite 10



easybeam *SYSTEM*: Seite 16



easybeam *VISION*: Seite 28

Wer sagt, dass Beamer unter die Decke gehören? Warum ist es mit der Medientechnik immer so stressig? Wer hat Bock auf Kabelsalat? Wieso kann Präsentationstechnik nicht mobil sein? Warum ist oft der Sound so schlecht? Weshalb müssen Bildschirme sichtbar sein, wenn man sie nicht braucht? Wieso kann man große Medienmöbel nicht modular bauen? Wo sind die frischen Ideen? Fragen, auf die wir Antworten haben.

Es war einmal eine Zeit,
da montierte man die Beamer unter
die Decke. Das war richtig modern.
Bis man merkte, dass Büros genau so
flexibel sein müssen wie die
Menschen, die in ihnen arbeiten.
Mobilität findet nicht nur auf der
Straße statt, sondern auch in den
Köpfen der Leute, die etwas bewegen
wollen. Dieser Gedanke war die
Geburtsstunde von easybeam.

easybeam *NEO*



Verwandlungskünstler: easybeam NEO

easybeam®

Sehen. Hören. Staunen.



Irgendwie irre

Eine coole Designbox auf vier Rollen, in der – typisch easybeam – ein Beamer, ein PC, ein Bose-Lautsprechersystem und eine Kabeltrommel installiert sind. Ideal für Team-Meetings mit mobilen Präsentationen. Ein Novum: Der Beamer ist in der Schwenktür kopfüber aufgehängt. Wenn die Tür hochgeschwenkt wird, erreicht der Beamer seine Arbeitsposition.

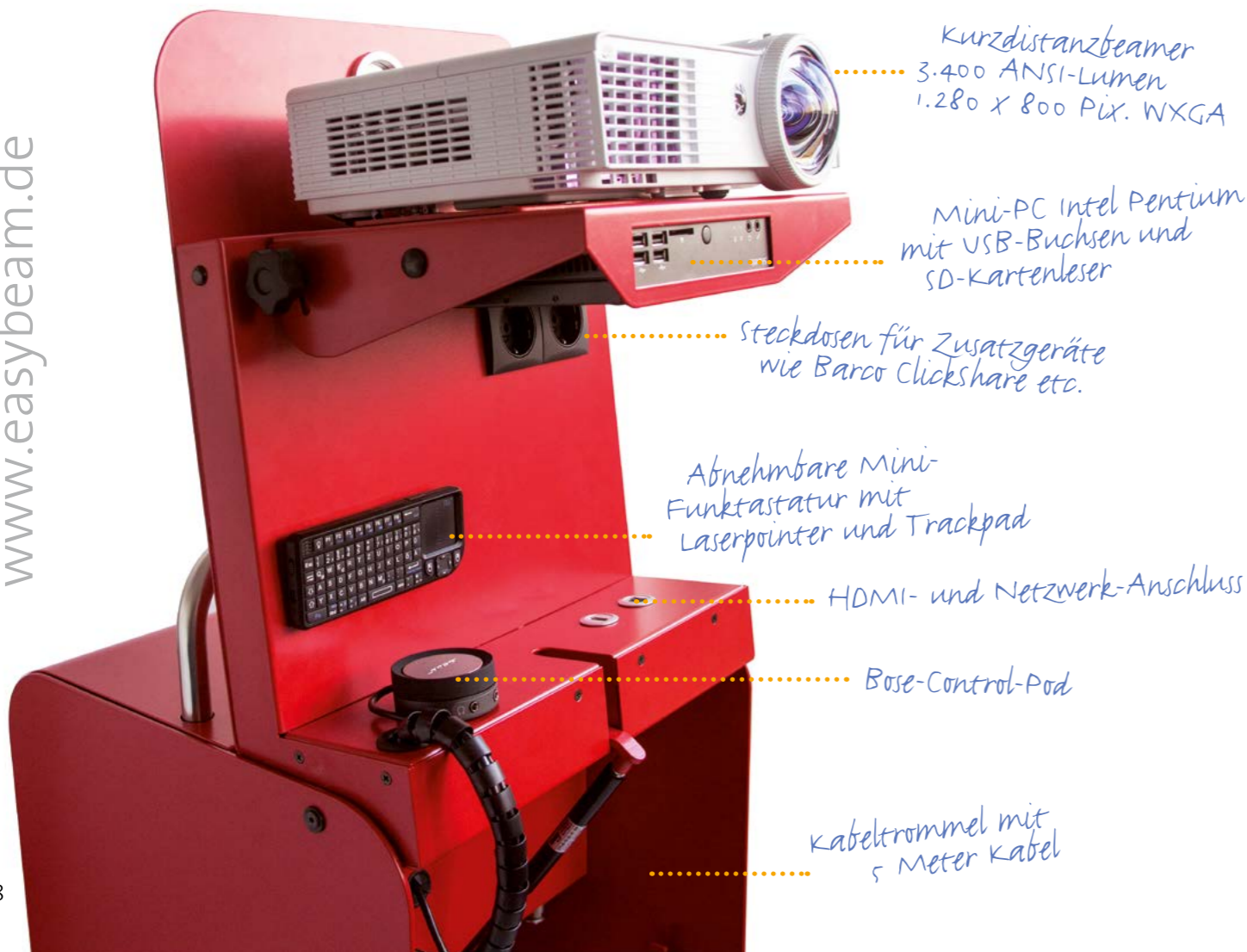


Spaßmacher, Stresskiller und Kostendrucker in einem

Beamer von der Decke? War gestern!

Heute sind mobile Lösungen für Präsentationen gefragt. Die Technik folgt Ihnen dahin, wo Sie sind. Nicht umgekehrt. Der eingebaute Kurzdistanzbeamer erzeugt bereits ab einem Abstand von einem Meter zur Projektionsfläche ein zwei Meter breites, helles Bild. Wenn Sie Musik oder Videos präsentieren, werden Ihre Zuhörer von der integrierten Bose-Soundanlage begeistert sein. Der easybeam NEO ist deshalb auch ideal für Fernseh- oder Filmprojektionen.

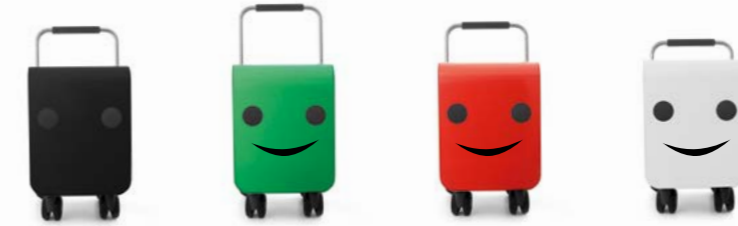
www.easybeam.de



easybeam NEO

easybeam®

Sehen. Hören. Staunen.



Lieferbar in den Farben
schwarz, grün, rot und
weiß. Weitere Farben
sind möglich.
Der Smiley-Mund ist
als Aufkleber übrigens
entfernbar.

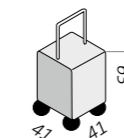
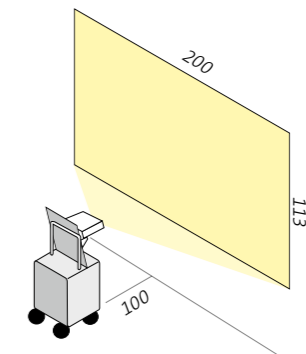
Video: www.easybeam.de

Präsentation vor Ort



Farbe in's Büro!

Den easybeam NEO gibt es wahlweise in verschiedenen Farben. Das Basisgehäuse ist aus 4mm starkem Aluminiumblech gefertigt. Auffallend sind die großen Radien, die der Box eine ganz eigene Designnote geben. Der Haltebügel mit dem Neoprengriff kann abgesenkt werden, so dass sich der easybeam NEO platzsparend unter dem Schreibtisch verstauen lässt. Die großen Räder machen das Gerät mobil und sind ein weiteres auffälliges Designelement.



Aus kürzestem Abstand zur
Projektionsfläche erzeugt der
Kurzdistanzbeamer bereits ein
sehr großes Bild:
100 cm Abstand: Bildbreite 200 cm
130 cm Abstand: Bildbreite 250 cm



Digitales Auge:
Visualizer als Zubehör



Optional: kabellose
Netzwerktechnik Barco-Clickshare
und Funkmikrofon



Auf Wunsch mit Apple TV

„Gibt's nicht ein fahrbares Dingsda mit professioneller Medientechnik, in dem schon alles drin ist was man für Präsentationen braucht, das ohne Kabelsalat einfach zu bedienen ist, mit rausziehbarem Stromkabel wie beim Staubsauger, mit Lautsprechern und PC an Bord, wo man vielleicht auch den eigenen Beamer einbauen kann, was günstig und unkaputtbar ist?“

Ja, gibt's!

easybeam[®]

Sehen. Hören. Staunen.

easybeam *PICO*




GERMAN
DESIGN
AWARD
NOMINEE
2016

easybeam PICO

easybeam®

Sehen. Hören. Staunen.

So?

Sie haben die Wahl: Der easybeam PICO ist mit oder ohne Beamer und PC lieferbar. Sie können also auch bereits vorhandene Medientechnik selbst einbauen. Oder wir machen das für Sie.

Egal wie: Der easybeam PICO ist Ihr mobiler MultiMedia-Allerköner auf Rollen. Er ist geschaffen für Präsentationen mit Bild und Sound. Videos und TV sehen wird damit zum Erlebnis. Einzigartig: In der Säule sind eine Kabeltrommel und zwei Bose-Boxen integriert. Der Sound ist umwerfend gut!

Robust: Das Gehäuse ist aus massivem 3mm-Aluminiumblech gefertigt.



Oder so!



BOSE

Super-Sound an Bord:
Die BOSE-Lautsprecher sind in
die Standsäule eingebaut.

Abb. mit Sonderausstattung

easybeam PICO

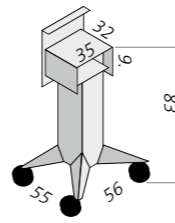
easybeam®

Sehen. Hören. Staunen.



Der Wippen-Trick

Absolut einmalig: Beamer und PC sind auf einer Wippe fest montiert. So kann der optimale Projektionswinkel des Beamers ganz einfach eingestellt werden.



Optional: kabellose Netzwerktechnik Barco-Clickshare und Funkmikrofon



Auf Wunsch mit Apple TV



Präsentation vor Ort

Kamera an Bord!

Mit diesem Visualizer können Sie Vorlagen ganz einfach mit einer Mini-Kamera aufnehmen und riesengroß auf die Leinwand projizieren. Das ist ein pfiffiges Zubehör. Das kleine Gerät ist fest auf dem PICO installiert. Die Vorlagenhalterung ist hochklappbar und wird mit zwei Gasdruckfedern in Position gehalten.



Wie wünschen Sie Ihren PICO: So, oder so, oder so?



Beispiel: mit Kurzstanz-Beamer Optoma GT 760, mit PC nach Ihrer Wahl und Barco Clickshare



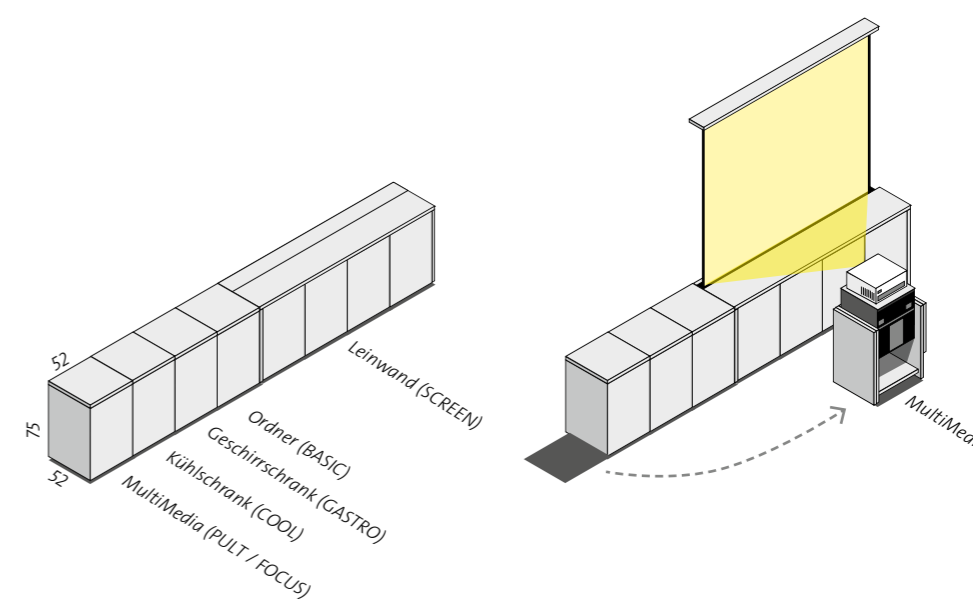
Beispiel: mit Ihrem bereits vorhandenen Beamer und einem shuttle-Mini-PC



Beispiel: mit HD-Heimkino-Beamer und BLU-RAY-Player



easybeam SYSTEM



Muss System-Design langweilig sein?
Das war die Frage, die uns zum Thema Konferenzraum beschäftigt hat. Daraus entstanden ist easybeam SYSTEM, eine Reihe von Funktionsmöbeln, die mit einem sehr klaren Design überzeugen. Ganz ohne Schnörkel. Einzigartig ist, dass auch die Möbel, die aus mehreren Elementen bestehen, ebenfalls modular aufgebaut sind. Wie bekäme man sonst ein über drei Meter breites Leinwand-Sideboard in die 5. Etage?

Die Idee:



Gemacht für Leute, die keine Computerexperten sind

easybeam FOCUS

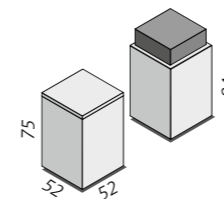
easybeam[®]
SYSTEM



- Ultra-Kurzdistanz-Beamer (auf Wunsch interaktiv)
- Entriegelungstaste für Gasdruckfeder
- Mini-PC fest installiert
- BOSE-Sound **BOSE**
- Separate Steckdose
- Kabeltrommel 5 m
- Deckplatte abgeschwenkt
- Stufenlos liftbares Metall-Rack mit feststellbaren Rollen

Alleskönner

Im easybeam FOCUS können je nach Leistungsanforderung ganz verschiedene Beamer eingesetzt werden. Das Gehäuse ist groß genug, dass auch leistungsstarke Installationsbeamer oder Ultrakurzdistanzbeamer verbaut werden können. Der Bose-Sound wird den allermeisten Anforderungen gerecht – auch in großen Sälen.



Beamer an der Wand

Es ist verblüffend, welch großes Bild ein Ultra-Kurzdistanzbeamer aus sehr kurzem Wandabstand erzeugen kann: Platzsparende Medientechnik auch für kleinste Räume.

Kompakte Leistungsriesen im Designmöbel. Wow!

easybeam *FOCUS*

easybeam[®]
SYSTEM



Abbildung: Sonderausführung mit Großrollen

Full-HD-Projektion

Im Gehäuse des easybeam *FOCUS* können auch Installationsbeamer installiert werden, die gewöhnlich unter der Decke montiert werden. Sie können mit ihren Leistungswerten auch in größeren Sälen überzeugen. Die Bildschärfe und die Helligkeit der Projektion sind echt beeindruckend.

Hier im Beispiel ein Projektor von SONY mit Lens-Shift-Optik, der mit einer Bildhelligkeit von 5.200 ANSI-Lumen in der Oberklasse der Beamer mitspielt.



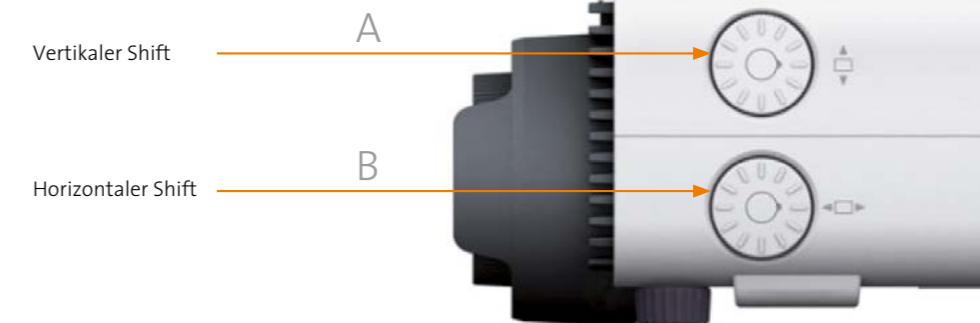
Kurzdistanzoptik

Hier kommt der neue Canon XEED WUX400ST mit Full-HD-Auflösung zum Einsatz (Auflösung 1.920 x 1.200 Pix.). Platzsparend: Bereits aus einem sehr kurzem Wandabstand wird eine große Projektion erzeugt (30 bis 300" aus ca. 0,35 bis 3,64 m Abstand). Eine erstklassige Lösung für anspruchsvolle Konferenzräume.

Canon

Lens-Shift

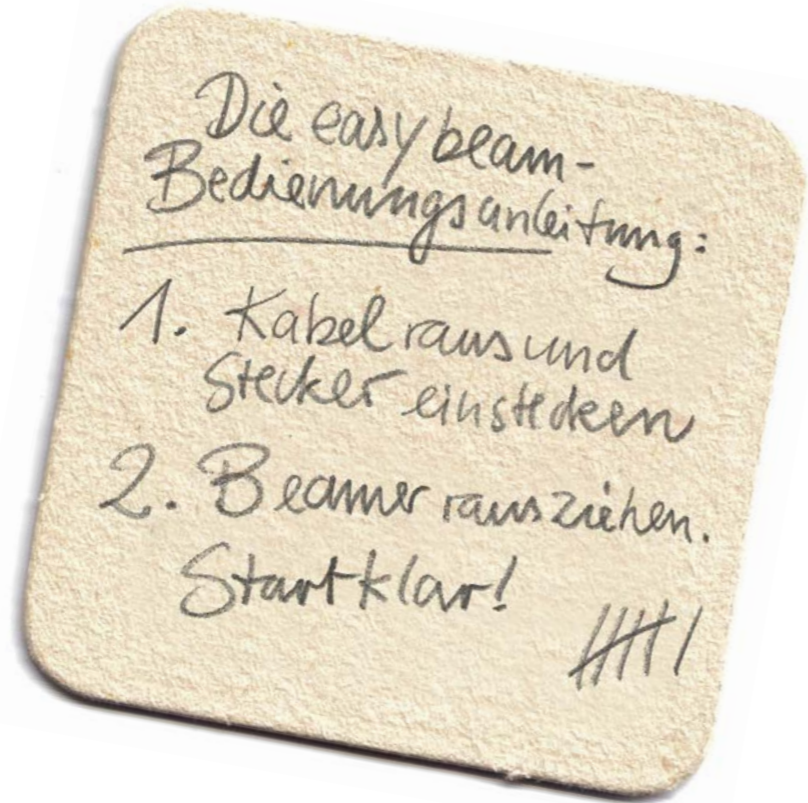
Das Besondere an diesem Canon-Beamer ist, dass das Projektionsbild verzerrungsfrei mit leicht bedienbaren Rändelrädern horizontal und vertikal verschoben werden kann.



Genial einfach. Einfach genial!

easybeam *PULT*

easybeam[®]
SYSTEM



Simpler geht's nicht

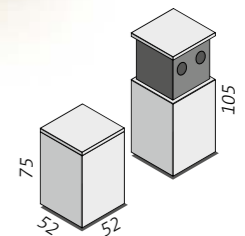
Wer den easybeam *PULT* das erste Mal kennen lernt, ist begeistert von der einfachen Handhabung. Die Bedienungsanleitung passt auf einen Bierdeckel.



- Funktastatur
Mit einer Gasdruckfeder kann das Rack stufenlos hochgeliftet werden
- Der Beamer startet automatisch sobald er Strom bekommt
- Mini-PC fest installiert
- VGA-, PC-Audio, HDMI- und CAT5-Anschlüsse
- Auszugsfach für weitere Geräte
- Separate Steckdose
- Kabeltrommel 5 m
- Super-Sound Bose Companion 3
BOSE
- Großrollen, 2 davon bremsbar (Aufpreis)

Abbildung: Sonderausstattung mit Großrollen und Barco ClickShare

Video: www.easybeam.de



www.easybeam.de



Optional: kabellose Netzwerktechnik Barco-Clickshare und Funkmikrofon



Auf Wunsch mit Apple TV



Rednerpultfunktion: Die Deckplatte des Möbels kann ganz einfach zum Rednerpult vorgeschwenkt werden. Und an eine Manuskriptablage ist auch gedacht. Durch das liftbare Rack wird das Rednerpult stufenlos auf die gewünschte Höhe eingestellt.

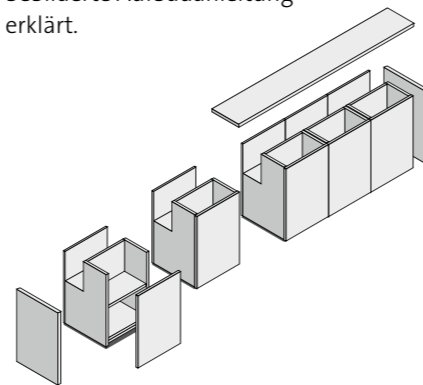


easybeam SCREEN

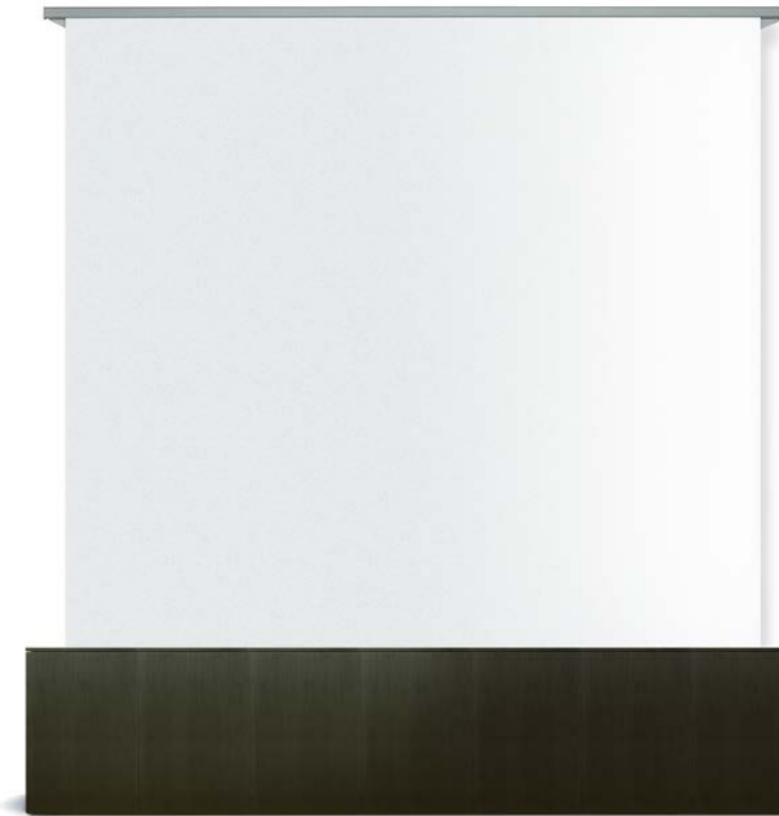


Baukasten-Möbel

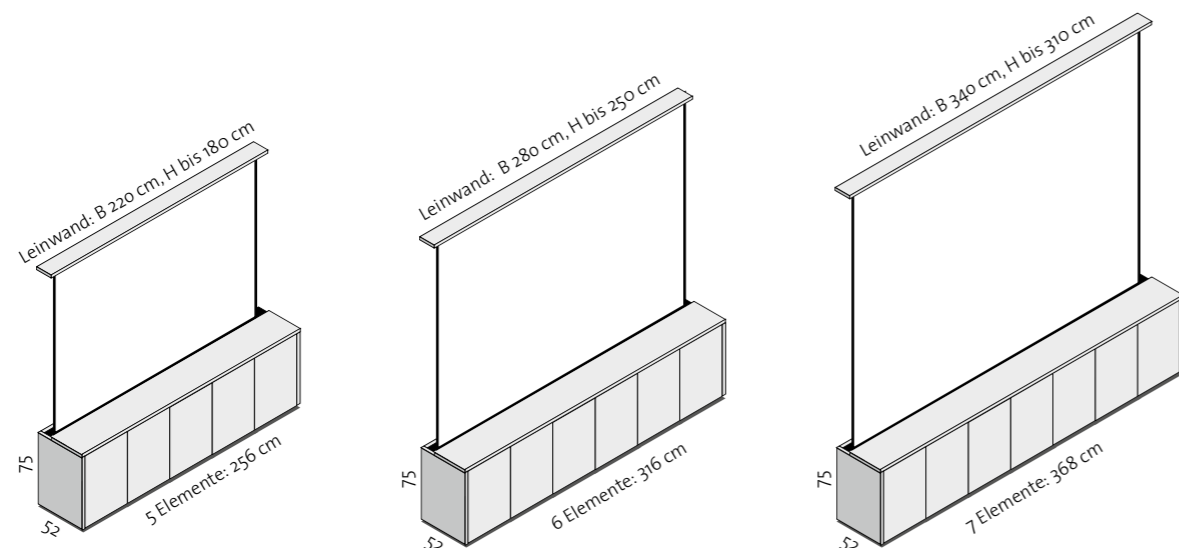
Der easybeam SCREEN ist komplett modular aufgebaut. Das bedeutet, dass das Sideboard, egal wie breit es ist, in Einzelteilen auch durch ein enges Treppenhaus in die fünfte Etage transportiert werden kann. Der Aufbau ist ganz einfach und wird durch eine gut bebilderte Aufbauanleitung erklärt.



easybeam PULT



Video: www.easybeam.de



Riesig!

Der easybeam SCREEN ist von außen ein schickes Sideboard, das es in sich hat. Es passt in Höhe und Tiefe genau zu den Modellen easybeam PULT und ULTRA. Die aufgerollte Leinwand kann per Fernsteuerung mit einem Elektromotor automatisch hochgefahren werden. Praktisch: Das Möbel bietet jede Menge Stauraum, denn die Leinwand mit der Mechanik nimmt nur wenig Platz in Anspruch.



Die Leinwand wird durch ein starkes Scherensystem automatisch nach oben gefahren.

easybeam COOL & GASTRO



easybeam COOL
Kühlschrank
50 Liter Nutzvolumen

easybeam GASTRO
Geschirrschrank mit
2 Auszügen

easybeam PULT
MultiMedia



E EGGER

Online Wunschdekor
auswählen und Muster
bestellen:
www.egger.com/DE_de/zoom.htm

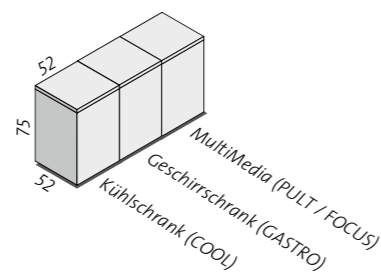


Was gehört in einen Konferenzraum?

Aus dieser Frage entstand die Idee für eine Möbelfamilie, die jeden Konferenzraum bereichert. Klar im Design, einfach in der Funktion.

Die Korpusse des easybeam COOL und easybeam GASTRO sind identisch in der Größe mit dem easybeam PULT:
B 52 X T 52 X H 75 cm

Die Standard-Oberflächen sind weiß oder schwarz. Sie können die Möbel gegen Aufpreis in jeder gewünschten Farbe oder Oberfläche bekommen – exakt passend zur vorhandenen Möblierung.



Hochwertige Bildschirme werden immer größer und gleichzeitig günstiger. Sie kommen deshalb immer öfter in Konferenzräumen und Privatwohnungen zum Einsatz. Störend ist allerdings nur die große schwarze Fläche an der Wand, wenn der Bildschirm aus ist. Und wohin mit der Fernbedienung und dem DVD-Player? Die easybeam-*VISION*-Modelle geben eine überzeugende Antwort.

easybeam[®]

Sehen. Hören. Staunen.

easybeam *VISION*




GERMAN
DESIGN
AWARD
NOMINEE
2016

easybeam *VISION*

easybeam *VISION* 55



B 135 cm / T 52 cm

90 cm

easybeam *VISION* 75



B 185 cm / T 52 cm

117 cm



BOSE
BOSE-Sound an Bord

Designobjekte

Der easybeam *VISION* ist die perfekte Lösung für den kleineren Konferenzraum oder für den Privatbereich.

Aus dem Designmöbel fährt per Fernbedienung automatisch ein großformatiger Bildschirm hoch. Einfach schön: Medientechnik, die sich unsichtbar macht.

Sie können den easybeam *VISION* ganz individuell nach Ihren Wünschen ausstatten.



Standard-Farben:
Schwarz und Weiß. An-
dere Farben und Dekore
gegen Aufpreis.

E EGGER

Online Wunschdekor auswählen und
Muster bestellen:
www.egger.com/DE_de/zoom.htm



easybeam VISION 55

easybeam®

Sehen. Hören. Staunen.

Das Ende des schwarzen Bildschirms an der Wand

Der Trend geht eindeutig zu größeren Fernsehern im Wohnzimmer. Doch je größer der Bildschirm, desto störender wirkt tagsüber das schwarzglänzende Rechteck in der Einrichtung.

Der easybeam VISION55 bietet hier die perfekte Lösung mit einem klassisch schlichten Sideboard.

Aus dem Designmöbel fährt per Fernbedienung automatisch ein großformatiger 55"-Bildschirm (Bilddiagonale 139 cm) hoch.

Einfach schön: Medientechnik, die sich unsichtbar macht.



Tagsüber ein klassisch schönes Sideboard mit verstecktem Bildschirm



Sideboard mit herausgefahrenem Bildschirm



BOSE-Powersound inside

Hinter der Lochblende ist ein Soundsystem von BOSE eingebaut, das mit klaren Höhen und satten Bässen begeistert.

BOSE



 Video: www.easybeam.de

easybeam *VISION 75*

easybeam[®]

Sehen. Hören. Staunen.

Einzigartig

Das gab's bislang noch nicht:
Ein Sideboard mit einem bis zu
75-Zoll-großen Bildschirm. Damit
zeigen Sie Größe im Konferenzraum,
am Empfang oder in der Ausstellung.
Sie haben die Wahl: Einsetzbar ist
ein professioneller Monitor, auch mit
Touch-Screen-Oberfläche, oder aber
ein TV-Bildschirm.

Das Sideboard können Sie in Ihrer
Lieblingsfarbe oder im Wunschdekor
erhalten – es gibt hunderte verschie-
dener Designs zur Auswahl.
Das Möbel ist auf Rollen gelagert, so
dass es leicht den Standort wechseln
kann. Im eingefahrenen Zustand
kommt man damit bequem durch
eine Zimmertür.



Bis in's Detail durchdacht:
Im Innenraum des Schrankes sind
Kabelöffnungen eingelassen,
damit weitere Geräte wie etwa ein
DVD-Player einfach installiert werden
können.



Herausragend

Per Fernbedienung fährt der Bild-
schirm automatisch nach oben. Das
geht ganz leise, denn eingebaut ist ein
leistungsfähiger Bildschirmlift, der
auch schwerere Monitore heben kann.



Jetzt werden Sie interaktiv

Plug and play!

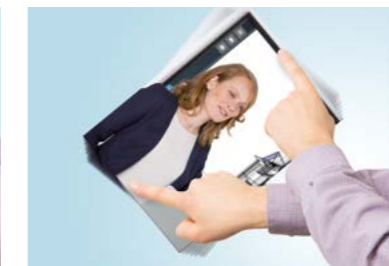


Das Sideboard easybeam vision ist ideal für Konferenzräume. Der Monitor wird erst sichtbar, wenn er gebraucht wird.



Interaktiver 65"-Monitor PTX-6500 UHD e-Screen: B 148 cm, H 85 cm
Präsentationen von den verschiedensten Endgeräten sind möglich

Interaktiv mit Legamaster-Monitoren
Den easybeam *VISION75* können Sie für den Konferenzraum mit einem interaktiven, hochauflösenden Monitor (Ultra-HD-Auflösung) von Legamaster ausstatten, den Sie einfach mit Handberührungen steuern. Präsentationen werden damit zum Vergnügen.



Arbeiten mit Fingerspitzengefühl
Legamaster ist einer der größten Hersteller von interaktiven Displays. Das Unternehmen bietet nicht nur die brillanten Monitore, sondern auch die passende eigene Software dazu. Die Bedienung ist äußerst einfach und schnell zu erlernen. Ihr Werkzeug: Ihre Finger! Macht richtig Spaß, damit zu arbeiten. Mehr Infos: www.legamaster.de

Whiteboards	
1 Stück	Whiteboard PROFESSIONAL 45 x 60 cm
1 Stück	Whiteboard PROFESSIONAL 60 x 90 cm
1 Stück	Whiteboard PROFESSIONAL 75 x 120 cm
1 Stück	Whiteboard PROFESSIONAL 90 x 120 cm
1 Stück	Whiteboard PROFESSIONAL 100 x 120 cm
1 Stück	Whiteboard PROFESSIONAL 120 x 120 cm



Legamaster



easybeam VISION-S

easybeam®

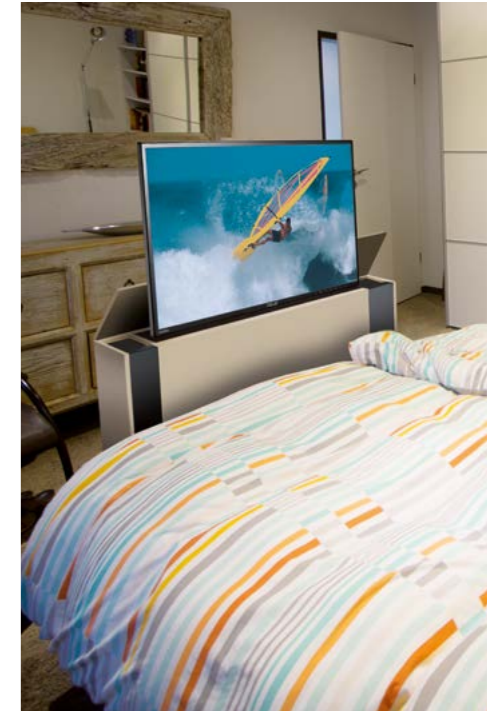
Sehen. Hören. Staunen.



easybeam VISION 40-S mit 40"-Bildschirm an der Wand hängend

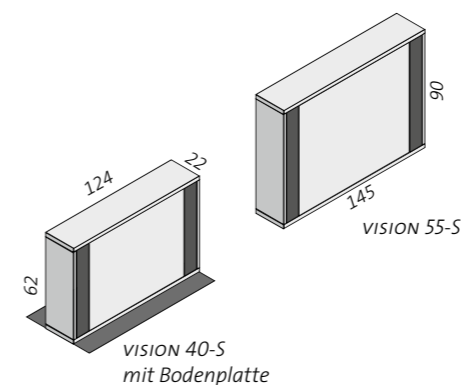


easybeam VISION 40-S mit 40"-Bildschirm und optionaler Bodenplatte



Flachmann mit Medientechnik

Die Idee: Eine flache Box mit Bildschirm und Bose-Sound an Bord, die wandhängend oder bodenstehend platziert werden kann. Der Bildschirm fährt über die eingebaute Liftmechanik automatisch nach oben. Den easybeam VISION-S gibt es in zwei Ausführungen – für 40- und für 55-Zoll-Bildschirme.



Das Möbel ist nur 22 cm tief. Der easybeam VISION 40-S mit 40"-Bildschirm kann bodenstehend oder wandhängend montiert werden. Für die bodenstehende Version ist eine Standplatte optional erhältlich.



Hinter den eleganten Lochblech-Blenden verbirgt sich dezent ein Bose-Soundsystem, das durch klare Höhen und satte Bässe überzeugt. Mit dem genialen ControlPod regulieren Sie die Lautstärke und können einen Kopfhörer oder eine andere Tonquelle anschließen.



Wohin geht die Zukunft der Bürokommunikation, wie wird aus Statik Flexibilität, aus Stillstand Tempo? Teamwork und spontane Meetings, sofort verfügbare Infos und schnelle Entscheidungen: Das sind die Antriebsachsen der Kommunikation im Unternehmen und am Point of Sale. Sehen, bewerten, entscheiden. Sofort! Die Produkte von pk schließen mit den easybeam-Lösungen einen Kreis, in dessen Mittelpunkt steht: Der Mensch.



Vorne Konferenztisch, hinten praktisch

„Lasst uns mal kurz bei einer Tasse Kaffee drüber sprechen und im Web nachsehen.“ So beginnen oft die anregendsten und wirkungsvollsten Meetings. Die MEETING ISLAND PRO von pk ist der Treffpunkt im Büro für das kreative Miteinander. Mit Touch-Bildschirm und einem variablen Innenleben. So hat auch die Kaffeemaschine eine schöne Heimat.



Der Shop im Shop

Handel im Wandel – die Kundschaft ist anspruchsvoller geworden. Sie will mehr Informationen, bevor sie sich zum Kauf entscheidet.

Die INFO ISLAND mit interaktivem Bildschirm ist das Tor zu den Infos, die zu Entscheidungen führen. Präzise und schnell.





INFO ISLAND PRO



MEETING ISLAND



MEETING ISLAND PRO



INFO ISLAND



CATERING ISLAND

Das Produktprogramm von Peter Kenkel umfasst eine Reihe erstklassiger Lösungen für Information und Kommunikation im Unternehmen und am Point of Sale. Monitore mit Touchscreens machen die Informationsbeschaffung zum Spaß Erlebnis. Sehen Sie selbst: www.peterkenkel.de



Gastfreundlich

Die CATERING ISLAND ist die schönste Insellösung im Office. Klar im Design und funktionell. Im Schrank findet wahlweise eine Mikrowelle, ein Kaffeeautomat oder ein Kühlschrank Platz. Von Arbeitsklima-Forschern empfohlen. :-)

www.easybeam.de

easybeam[®]

Sehen. Hören. Staunen.

Willkommen auf unserer Webseite!

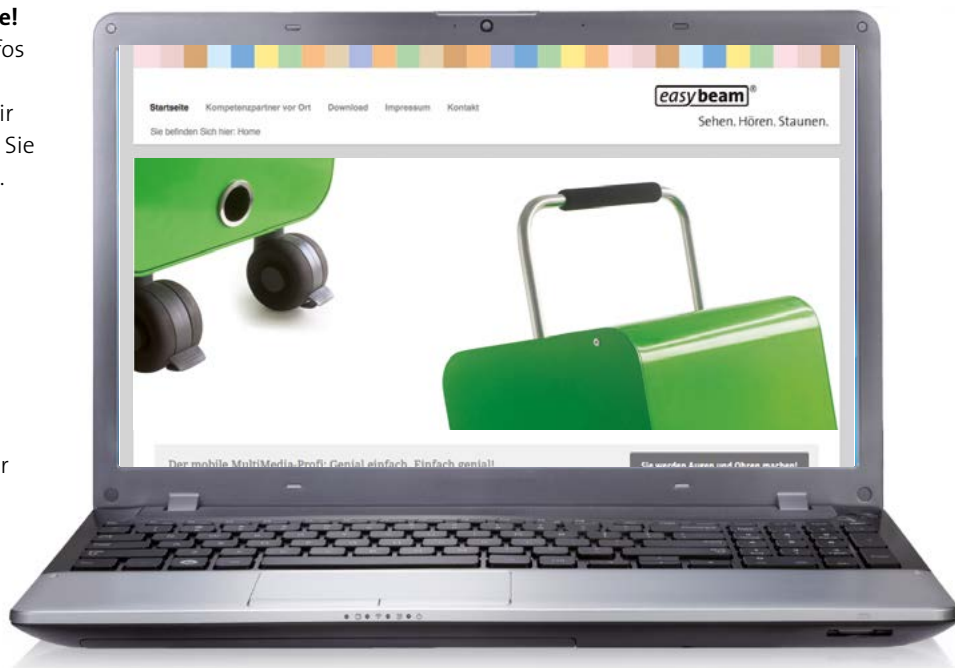
Hier bekommen Sie noch mehr Infos über die easybeam-Produkte. Wenn Sie Fragen haben, stehen wir Ihnen gerne zur Verfügung. Rufen Sie an oder schicken Sie uns eine Mail. Wir freuen uns auf Sie!



Präsentation vor Ort

Vorführung bei Ihnen

Unsere mobilen Geräte können wir Ihnen sogar vor Ort in Aktion vorstellen. Fragen Sie nach einem Demo-Termin.



Mehr Infos im Internet

Unter www.easybeam.de können Sie sich umfassend informieren und die easybeam-Produkte im Video in Aktion sehen.



pk designed for people
+ **easybeam**[®]

easybeam-Vertrieb:

Peter Kenkel GmbH

Turmtannen 10
D-49451 Holdorf
phone: +49 800-011 20 20
fax: +49 5494 9897-50
mail: vertrieb@easybeam.de
web: www.peterkenkel.de

Rufen Sie uns an

Am Telefon erhalten Sie kompetente Antworten auf Ihre Fragen. Gerne vereinbaren wir einen Vorführtermin bei Ihnen.



Infotelefon gebührenfrei!

0800-011 20 20