

CG\_1  
Cory Grosser, USA



coalesse®

## Grenzenlos.

CG\_1 gleicht einer leeren Leinwand. Seine schlichten Oberflächen können dank einer breiten Materialauswahl individuell gestaltet werden - so wirkt CG\_1 wie aus einem Guss oder als zweifarbiges kontrastreiches Stilbekenntnis. CG\_1 ist ein wahres Multitalent.



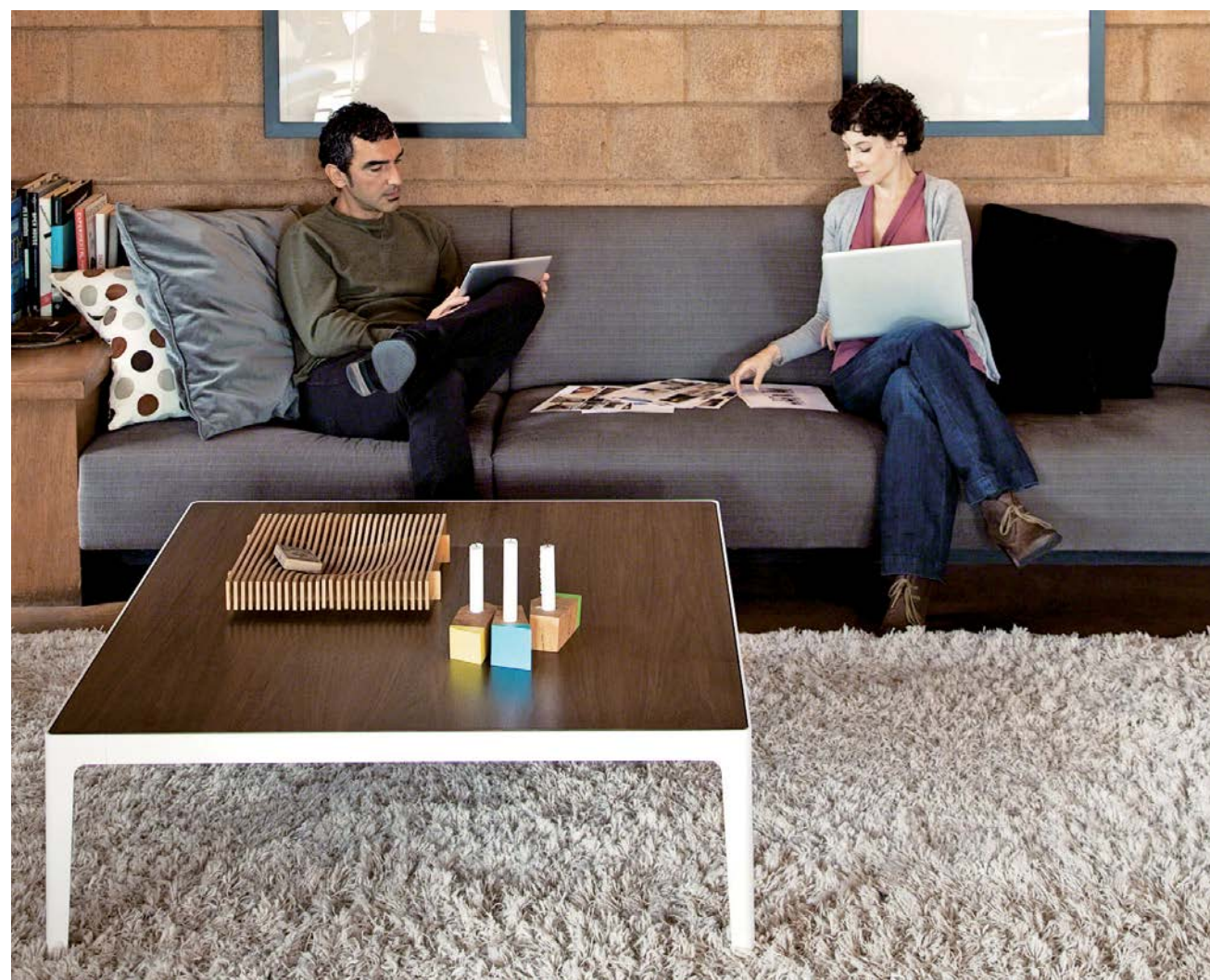
— Nur selten sind Tische so ausdrucksstark. Der vielfältig einsetzbare CG\_1 kann in zahlreichen Oberflächenmaterialien gestaltet werden. Die Auswahl ist nahezu unbegrenzt: Laminat, Echtholz furnier, Glas, lackiertes Aluminium, Massivholz oder Ultra Mineralwerkstoff.

— CG\_1 kann elegant oder eher lässig akzentuiert werden. Nur wenige Tische von so schlichter Eleganz bieten so zahlreiche Interpretationsmöglichkeiten.

— Manchmal ist hochwertige Schlichtheit der beste Ausdruck von Klasse. Der CG\_1 Beistelltisch ist vielseitig einsetzbar und perfekt proportioniert. Er fügt sich nahtlos in jede Wohn- und Arbeitsumgebung ein.

„Was mich wirklich interessiert, ist die Erzählung. Jeder Gegenstand sollte eine Geschichte erzählen. Das bedeutet, dass wir nicht nur einen Gegenstand entwerfen, sondern auch seine Geschichte.“

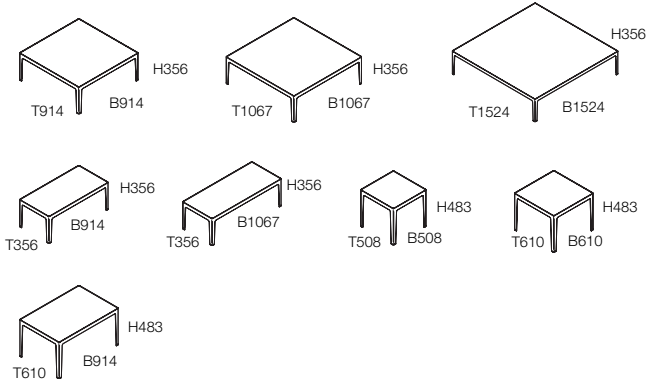
— Cory Grosser



## Produkteigenschaften

Zwei Höhen: H356mm oder H483mm.  
Zwei Formen: rechteckig oder quadratisch.  
Lackierter Aluminiumrahmen. Beine in sechs matten  
Farben erhältlich.  
Plattenoberfläche aus Laminat, Echtholz furnier oder Glas.  
Beineinlegeelemente erhältlich in Ultra Mineralwerkstoff  
(4 Farben) oder Massivholz (11 Holzarten).

### Vorstellung der Produktreihe



### Produkteigenschaften



BEINEINLEGELEMENT



RAHMEN- UND  
TISCHPLATTEN-DETAIL



LACKIERTER  
ALUMINIUMRAHMEN

### Oberflächenmaterialien

#### Laminat (Plattenoberfläche)



WA/HPL Nordisch  
Weiß



WY/Snow



ET/160/  
Ahorn Natur



AT/Akazie



MM/180  
Buche Natur



W5/Nussbaum



DW/Birnbaum Dunkel

#### Echtholz furnier/Massivholz (Plattenoberfläche/Beineinlegelement)



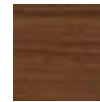
EM/Europäischer  
Ahorn



OB/Eiche Hell



BC/Amerikanischer  
Kirschbaum



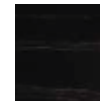
NN/Nussbaum  
Natur



AN/Esche Hell



OW/Eiche Weiß



AB/Esche Schwarz



OG/Eiche Grau



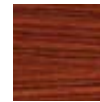
OP/Ostindischer  
Palisander



MA/Makassar\*



OS/Eiche Geräuchert



PA/Padouk

\*Die Beineinlegelemente gibt es nicht in Makassar. Wir empfehlen, bei einer Platte mit Makassar-Furnier für die Beineinlegelemente Mineralwerkstoff Schwarz anzugeben.

#### Glas (Plattenoberfläche)



VB / Weiß Lackiert



VN / Schwarz Lackiert

#### Lackierter Aluminiumrahmen



Milch Matt /  
Milch Glänzend  
4242/4145



Platin  
Matt  
4141



Schwarz Matt /  
Schwarz Glänzend  
4710/4144



Grafit Matt /  
Grafit Glänzend  
4180/4138



Nachtbraun Matt /  
Nachtbraun Glänzend  
4193/4148

#### Ultra Mineralwerkstoff (Beineinlegelement)



Eisweiß  
2801



Nachtbraun  
2011



Schwarz  
2010



Rot  
2013

