



16-0060218

Business wird schneller

Die Activa Lift 2-Tische bieten deutsche Premiumqualität und High End-Design in verschiedenen höhenverstellbaren Ausführungen.

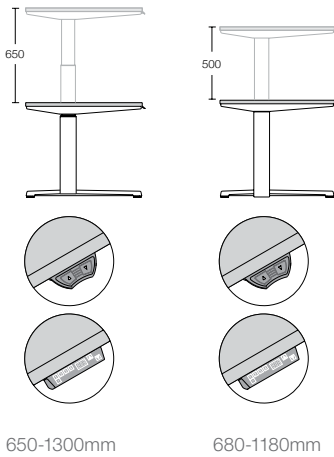


Absolut dynamisch - Schaffen Sie mithilfe dieses höhenverstellbaren Tisches und dem aktiven Wechsel zwischen Sitzen und Stehen die Voraussetzungen für gesundes Arbeiten.

Echte Flexibilität - Activa Lift 2 vereint Design und beispiellose Qualität. Durch die stabile Stahl- und Aluminiumstruktur ist Activa Lift 2 besonders robust und zuverlässig.

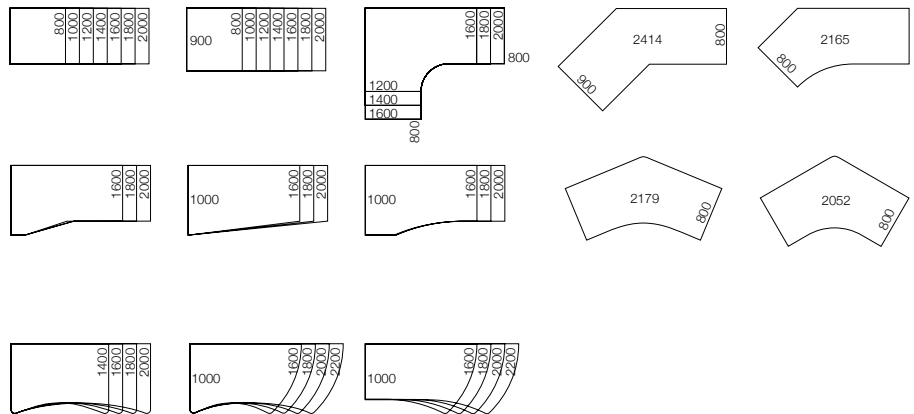
PRODUKTÜBERSICHT

ELEKTRISCH HÖHENVERSTELLBARE TISCHE



PLATTENÜBERSICHT

Maße in mm



UMWELTVERTRÄGLICHKEIT

PRODUKT

- PEP** EPD - Umwelt-Produktdeklaration
- Blauer Engel**
- Indoor Advantage Gold**

MATERIALEN

- PEFC** PEFC - Zertifizierungssystem für nachhaltige Waldbewirtschaftung
- E1** E1 - Niedrige Formaldehyd-Konzentrationen der Spanplatte

PRODUKTION

- ISO 14001** ISO 14001 - Umweltmanagement-System
- EMAS** EMAS - Umweltmanagement- und Umweltbetriebsprüfungssystem

Steelcase®

Besuchen Sie uns auf steelcase.de

[facebook.com/Steelcase.Deutschland](https://www.facebook.com/Steelcase.Deutschland)

twitter.com/Steelcase_DE

[youtube.com/SteelcaseTV](https://www.youtube.com/SteelcaseTV)

Konzept und Design / Steelcase

21-E0000520 06/21 © 2021 Steelcase Inc. Sämtliche Rechte vorbehalten. Sämtliche Spezifikationen können ohne Ankündigung geändert werden. Gedruckt auf mindestens 60% Recyclingpapier. Cert no. BV-COC-858659. Gedruckt in Frankreich durch OTT Imprimeurs – Wasselonne.

