

Wilkhahn

Versa





Symbol für eine zukunftsorientierte Konferenz- und Führungskultur: Versa-Systemtischanlage, die jederzeit erweitert werden kann, bestuhlt mit dem Konferenzsessel Intra (Design: Phoenix). Modell 637/51 mit Modell 637/52, 107/120 cm x 400 cm mit 8 x Stuhlmodell Intra 295/7

Versa

Programm 636, Design: Wolfgang C.R. Mezger

Kommunikation, Kooperation und Flexibilität sind Kernthemen moderner Arbeitswelten. Beim Tischsystem Versa werden die neuen Arbeitskulturen in der Verbindung von Formvollendung mit individueller Gestaltungsvielfalt und variabler Raumnutzung spürbar. Herzstück des Programms sind die eleganten, wie aus einem Stück modellierten Fußgestelle aus Aluminiumdruckguss, die per Bajonettverschlüssen mit Tischplatten in unterschiedlichen Geometrien und Formaten verbunden sind. Dadurch lassen sich für nahezu jeden Einsatzbereich passende Tische und Tischanlagen konfigurieren, die im Handumdrehen werkzeugfrei aufzubauen sind. Mehr noch: Mit den entsprechenden Systemelementen lassen sich die Tischanlagen jederzeit erweitern und auch wieder verkleinern, um die Settings an veränderte Teilnehmerzahlen und Methoden anzupassen.



638/00

Einzeltische

180 – 260 cm x 90 – 120 cm, H 73 cm



636/00

Systemtische

80 – 220 cm x 80 – 100 cm, H 73 cm



637/00

Systemtische

90 – 220 cm x 120 – 150 cm, H 73 cm



Im variabel unterteilbaren Konferenz- und Seminarraum lassen sich die rechteckigen Systemelemente unterschiedlich nutzen: als Seminaraufstellung oder mit Eckelementen als Konferenzrunde, die entsprechend erweitert werden kann.
 Vordergrund: 4 x Kopfplatte, Modell 636/22, Hintergrund: 2 x Halbtapez rechts, Modell 636/20, 2 x Halbtapez links, Modell 636/21, 3 x Rechteck Modell 636/00 mit 21 Metrik-Freischwingern, Modell 186/3



Zunächst werden die Bajonettverschlüsse der Fußgestell-Plattenverbindung entriegelt...



... dann wird die Platte angehoben, das Fußgestell versetzt und wieder verriegelt, ...



2 x Halbtapez rechts, Modell 636/20, 2 x Halbtapez links, Modell 636/21, 2 x Kopfplatte Modell 636/22, 6 x Rechteck Modell 636/00 mit 24 Metrik-Freischwingern, Modell 186/3



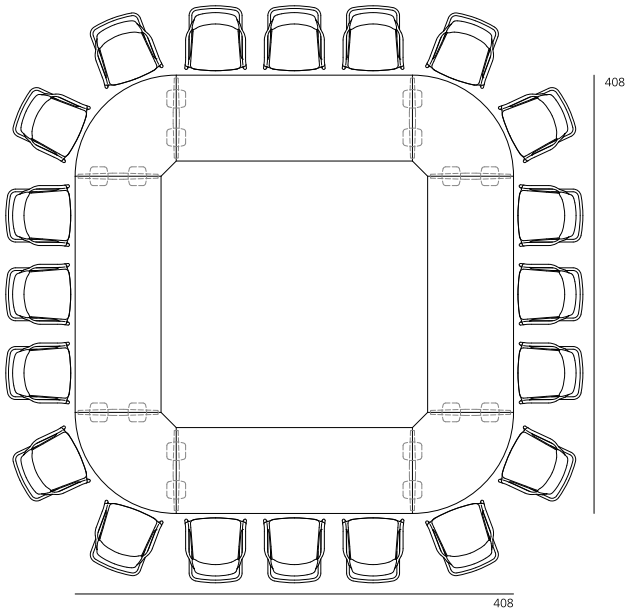
... sodass eine weitere Platte aufgenommen und mit dem Fußgestell verbunden werden kann.

Pro Verbindung wird nur ein Fußgestell benötigt. Das bietet durch die im Kniebereich schlanke, nach unten ausgestellte Gestellform großzügige Beinfreiheit und spart wertvolles Material und Kosten.

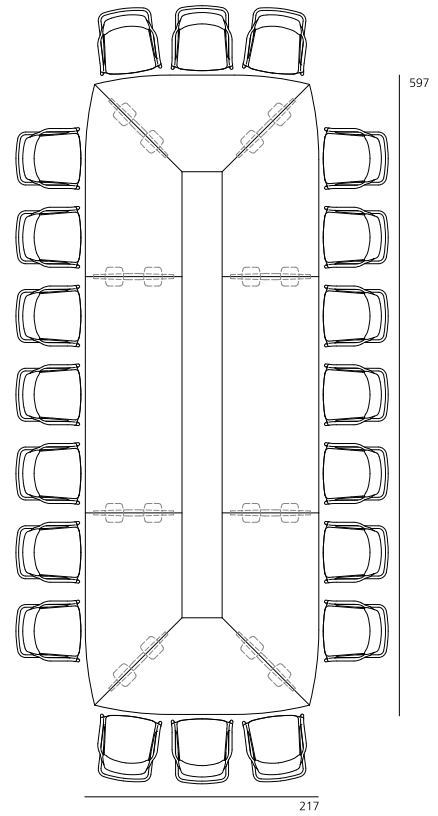


Gestellform und -oberfläche der ovalen Tischanlage passen perfekt zu den Gestellen der Konferenzsessel. Modell 637/51 und Modell 637/52 mit 6 Intra-Sesseln, Modell 295/6

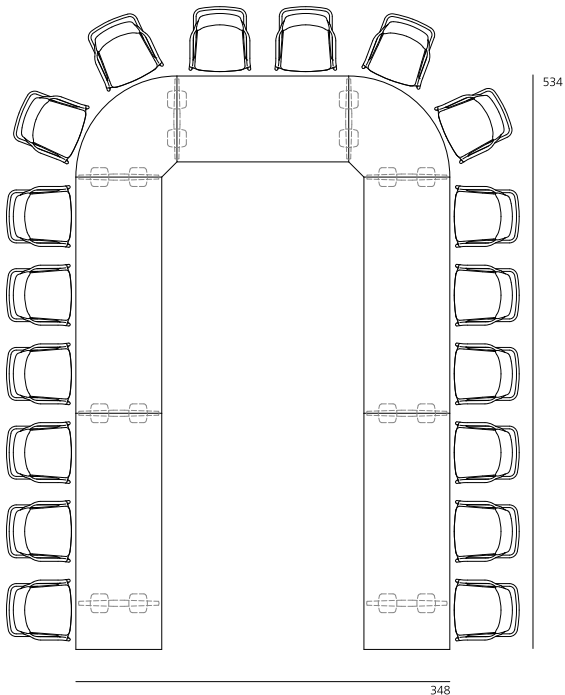
Beispielkonfigurationen



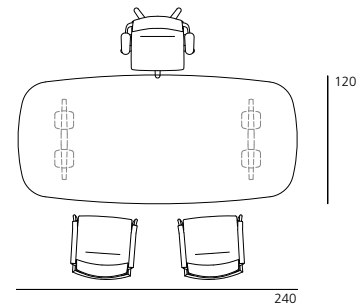
20 Personen
4 x 636/00, 4 x 636/14



20 Personen
2 x 636/00, 2 x 636/20
2 x 636/21, 2 x 636/22



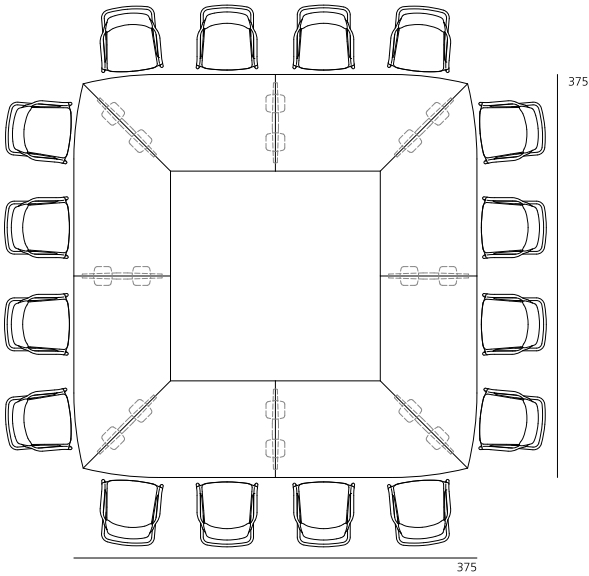
18 Personen
3 x 636/00
1 x 636/11
1 x 636/12
2 x 636/14



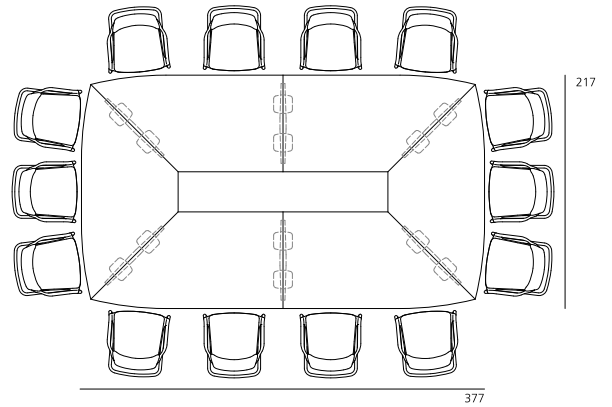
3 Personen
638/51

Alle Maßangaben in cm.
Technische Änderungen vorbehalten.

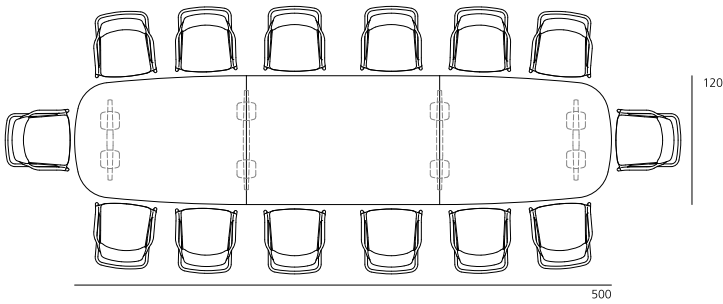
Beispielkonfigurationen



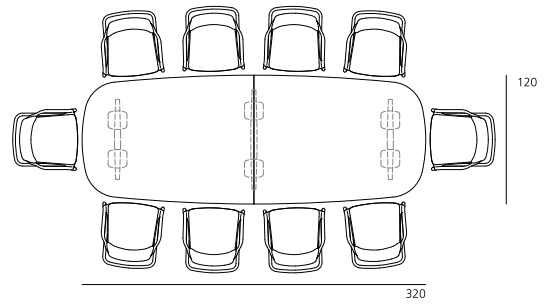
16 Personen
4 x 636/20, 4 x 636/21



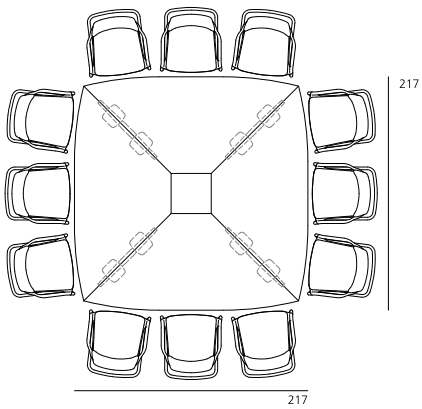
14 Personen
2 x 636/20, 2 x 636/21, 2 x 636/22



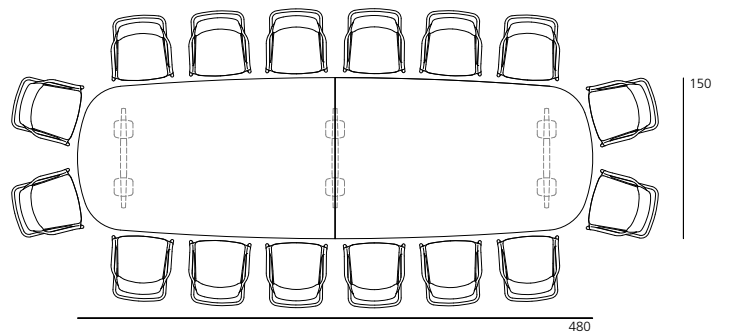
14 Personen
1 x 637/51, 1 x 637/00, 1 x 637/52



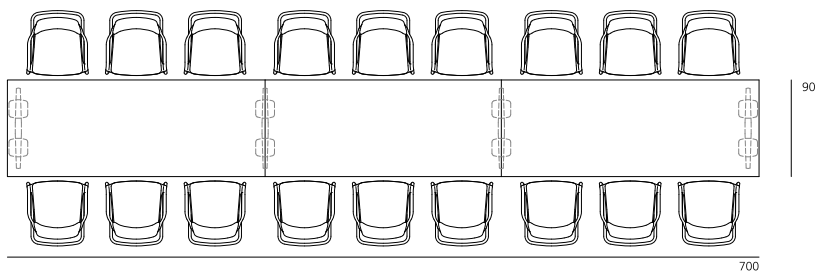
10 Personen
1 x 637/51, 1 x 637/52



12 Personen
4 x 636/22



16 Personen
1 x 637/51, 1 x 637/52



18 Personen
3 x 636/00

Alle Maßangaben in cm.
Technische Änderungen vorbehalten.



Die Gestelloberflächen des Tischprogramms Versa und des Sesselprogramms Intra lassen sich perfekt aufeinander abstimmen – für Lösungen aus einem Guss. Modell 637/51 mit Modell 637/52, 107/120 cm x 400 cm mit 8 Intra-Sesseln, Modell 295/7

Zubehör



Optional können mit schwarzem Gewebe bespannte Sichtblenden an den Tischplatten eingehängt werden.



Aktuell nicht benötigte Platten und Fußgestelle lassen sich auf passenden Transportwagen zwischenlagern.

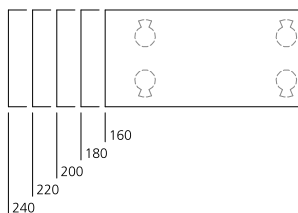


Geometrien und Maße

Systemtischplatten in den Tischtiefen 80, 90 und 100 cm

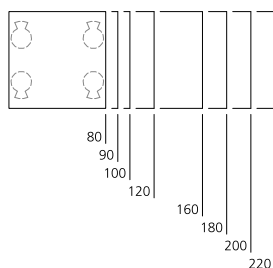
636/11 und 636/12

Rechteckige Anfangs- und Abschlussplatten



636/00

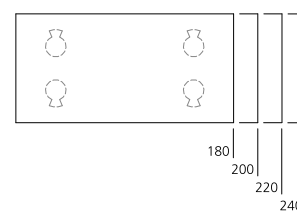
Quadratische und rechteckige Systemplatten



Einzeltische in den Tischtiefen 90, 100 und 120 cm

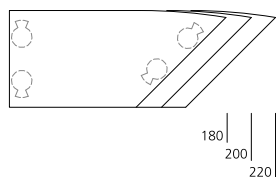
638/00

Rechtecktische



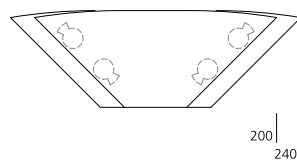
636/20 und 636/21

45° Halbtrapezplatten links und rechts



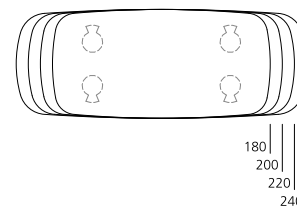
636/22

Kopfplatte 90°



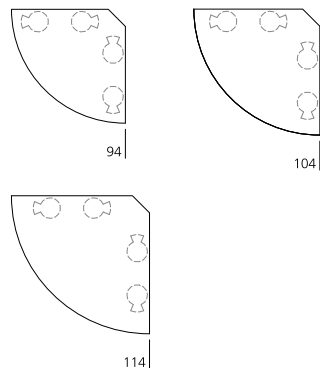
638/51

Tische in Tonnenform



636/14

Kreissegment- und Eckplatte 90°

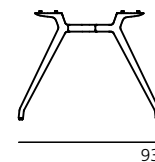
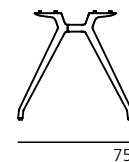
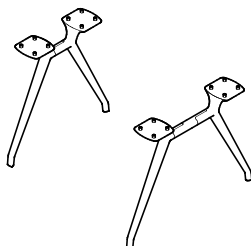


Um ein möglichst breites und vielfältiges Einsatzspektrum zu eröffnen, umfasst das Sortiment rechteckige und tonnenförmige Einzeltische sowie vielfältige Systemtische: Quadrat-, Rechteck-, Halbtonnen-, Trapez-, Halbtrapez- und 90°-Kreissegmentplatten ergeben unzählige Konfigurationsmöglichkeiten, die in den jeweiligen Tischtiefen flexibel veränderbar und miteinander kombinierbar sind.

Tischtiefen von 80 cm bis 150 cm und Tischbreiten von 80 cm bis 240 cm bieten für jede Raumgröße, Teilnehmerzahl und Konferenzart passende Lösungen: ob im Managerbüro, in Konferenz- und Seminartagen oder repräsentativen Projekt- und Meetingräumen.

Gestell

Bei den Tischtiefen 80, 90 und 100 cm wird ein schmales Fußgestell eingesetzt, bei 120 und 150 cm ein breites.

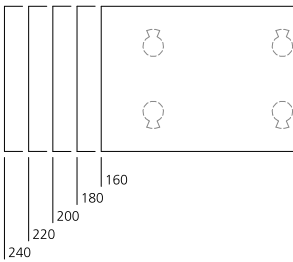


Einbausysteme

Systemtischplatten in den Tischiefen 120 und 150 cm

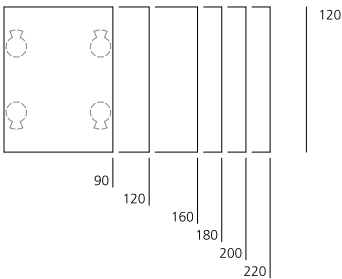
637/11 und 637/12

Rechteckige Anfangs- und
Abschlussplatten



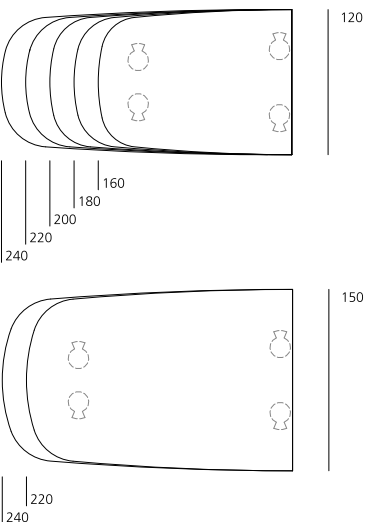
637/00

Quadratische und rechteckige
Systemplatten



637/51 und 637/52

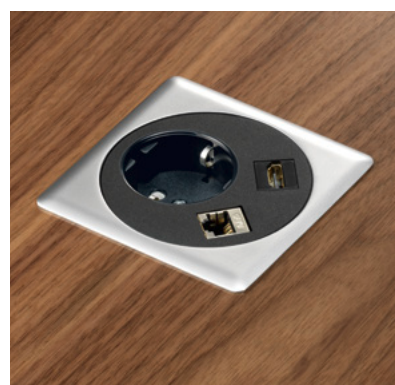
Halbtonnenförmige Anfangs- und
Abschlussplatten



Integrierte Technikbox Compact mit Wireless-Charging-Einsatz



Einbauklappe Executive

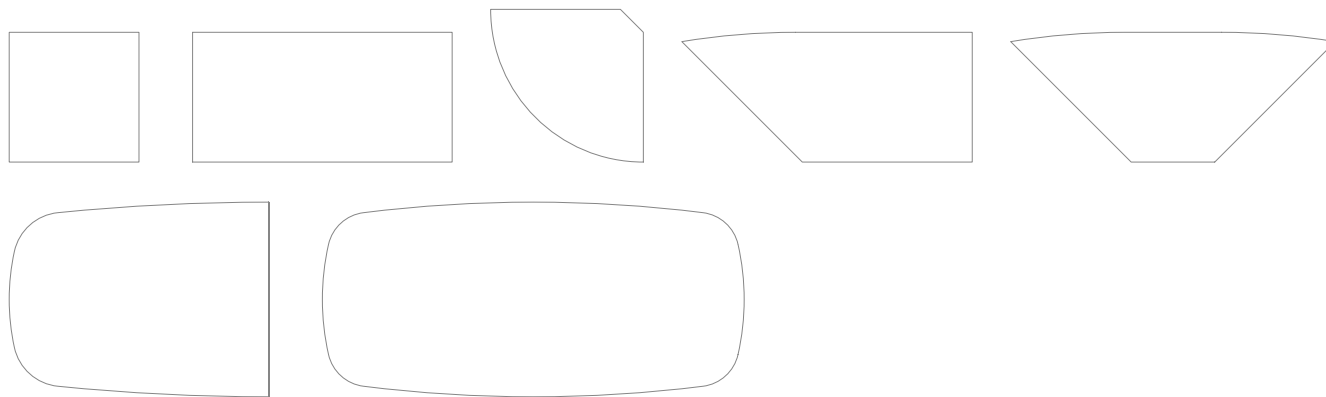


Integrierte Technikbox Compact
mit Stromeinsatz und zwei
Steckplätzen für Keystone-Module

Die Elektrifizierungsmöglich-
keiten reichen von Kabeldurch-
lässen über Einbauklappen bis
zu unterschiedlich bestückten
integrierten Technikboxen.

Alle Maßangaben in cm.
Technische Änderungen vorbehalten.

Formen und Formate



Quadrat: 80 x 80 bis 120 x 120 cm, Rechteck: 120 x 80 bis 220 x 150 cm, Kreissegment 90°: 133 x 80 bis 161 x 100 cm, Halbtrapez: 180 x 80 bis 220 x 100 cm, Trapez: 200 x 80 bis 240 x 100 cm, Halbtönenform: 160 x 107/120 bis 240 x 134/150 cm, Tönenform: 180 x 90 bis 260 x 120 cm, Tischhöhe: 73 cm

Kantenprofile



Plattenstärke 30 mm: Kunststoffkante gerade, Holzkante gerade, Holzkante gefast (Kanten an der Verkettungsseite immer gerade)

Gestellausführungen



Aluminium poliert oder hochglanzpoliert, schwarz oder weiß strukturmatt beschichtet

Plattengruppen



Schichtstoff, Schichtstoff Softmatt, Furniervariante 1 oder 2, Holzdekor auf Anfrage

Alle Oberflächen finden Sie
in unserem Mediencenter.

Technische Beschreibung



Bei den Anfangs- und Abschlusselementen ist die Position der Gestellelemente auf der einen Stirnseite eingerückt und auf der anderen kantenbündig, sodass für die Verkettung das Gestell versetzt und das nächste Element aufgenommen werden kann. Bei Zwischenelementen kann beidseitig verkettet werden, bei Einzeltischen (nicht verkettbar) sind die Gestellelemente an beiden Stirnseiten eingerückt, um auch dort komfortable Beinfreiheit zu bieten.

Die Gestellelemente zur werkzeugfreien Tischmontage sind in beiden Größen aus Aluminiumdruckguss gefertigt und bestehen aus zwei miteinander verbundenen, seitlich ausgestellten und nach unten verjüngten Beinen, die oben mit Plattenträgern und jeweils vier Befestigungsbolzen ausgestattet sind. Die Gegenplatten mit Bajonettschlüssen sind an der Tischunterseite montiert und bestehen aus grau beschichtetem Stahl. Die größere Gestellbreite wird durch eine längere Verbindungsstrebe zwischen den Beinen erzielt. Mit den Universalgleitern lassen sich bis zu 10 mm Differenzen ausgleichen.

Um die Handhabung zu erleichtern, sind die Tischplatten als Leichtbauplatten mit keilgezinkter Mittellage aus schnell wachsendem Leichtholz gefertigt und je nach Plattenformat mit Zargenelementen aus grau beschichtetem Stahl ausgesteift. Das durchdachte Zubehör ist auf einfachen Transport und kompakte Lagerung ausgelegt: Analog den Fahrstuhlgrößen empfehlen sich die Wagen für eine hochformatige oder eine querformatige Lagerung der Tischplatten.



Einzeltisch, Modell 638/51 mit Graph-Bürosessel, Modell 302/8

Versa

Programm 636. Design: Wolfgang C.R. Mezger 2018.

Wilkhahn Germany

Wilkening + Hahne GmbH+Co. KG, Fritz-Hahne-Straße 8, 31848 Bad Münder

Wilkhahn worldwide

Australia, Belgium, China, Deutschland, España, France, Hong Kong, Japan, Maroc, Nederland, Österreich, Polska, Schweiz, Singapore, South Africa, United Arab Emirates, United Kingdom, United States of America

wilkhahn.com