



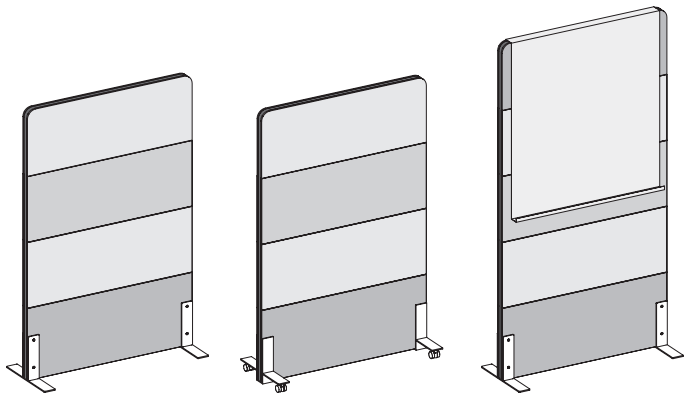
NeoTex

Stellwand-Elemente

Offene Bürokonzepte bestimmen den Trend bei der Gestaltung der modernen Arbeitswelt. Temporäre Arbeitsplätze und eine flexible Arbeitsplatzgestaltung unterstützen aktivitätsbasiertes, agiles Arbeiten und lösen herkömmliche Belegungskonzepte ab.

Die klassische Bürofläche weicht sukzessive Sonderflächen, die sich mithilfe mobiler Komponenten, wie der CEKA-Stellwand, schnell und flexibel zu Rückzugsmöglichkeiten, Besprechungszonen und vielfältigen Arbeitsorten gestalten lassen.

CEKA-Stellwand-Elemente sind stabil gebaut und wahlweise mit Fußauslegern oder mit Rollen zum mobilen Einsatz ausgestattet. Das beidseitig verwendete, akustisch hoch wirksame Material NeoTex bietet zudem durch eine Vielzahl an modernen Farben zusätzliche gestalterische Möglichkeiten.



Stellwandelement

- Sichtschutz und akustische Abschirmung im Raum
- Raumgliederung und Raumgestaltung
- Wandstärke 50 mm
- Leichtbauplatte als Trägermaterial
- Ecken oben abgerundet
- beidseitige Belegung mit NeoTex-Paneelen, geteilt durch Fugen im Höhenraster der CombiNeo-Schränke
- große Gestaltungsvielfalt durch freie Farbkombination der einzelnen Paneele
- frei stehende Elemente auf Fußauslegern oder auf Rollen zum mobilen Einsatz
- funktionale Ergänzung mit Whiteboard-Tafeln
- Verbindung einzelner Stellwandelemente über Verbindungs-Set

Abmessungen

- Breite: 800 | 1000 | 1200 mm
- Höhe: 1540 | 1915 mm



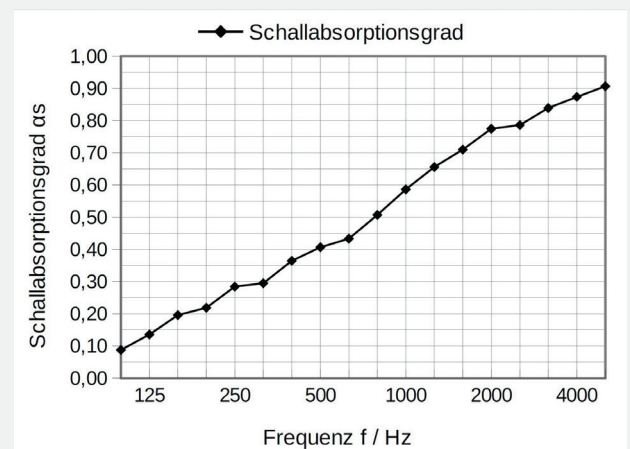
Die aktuelle Farbkollektion gilt für 24 Monate. Wir behalten uns trendorientierte Farbanpassungen vor. Eine Nachkaufgarantie für abgelaufene Kollektionen entfällt.



Schallabsorptionsgrad α_w 0,45 / Schallabsorberklasse D

Akustische Eigenschaften – Test per DIN EN ISO 354

Hallraum: Institut für Akustik an der TH Lübeck



α_s Schallabsorptionsgrad nach EN ISO 354

α_p praktischer Schallabsorptionsgrad nach DIN EN ISO 11654