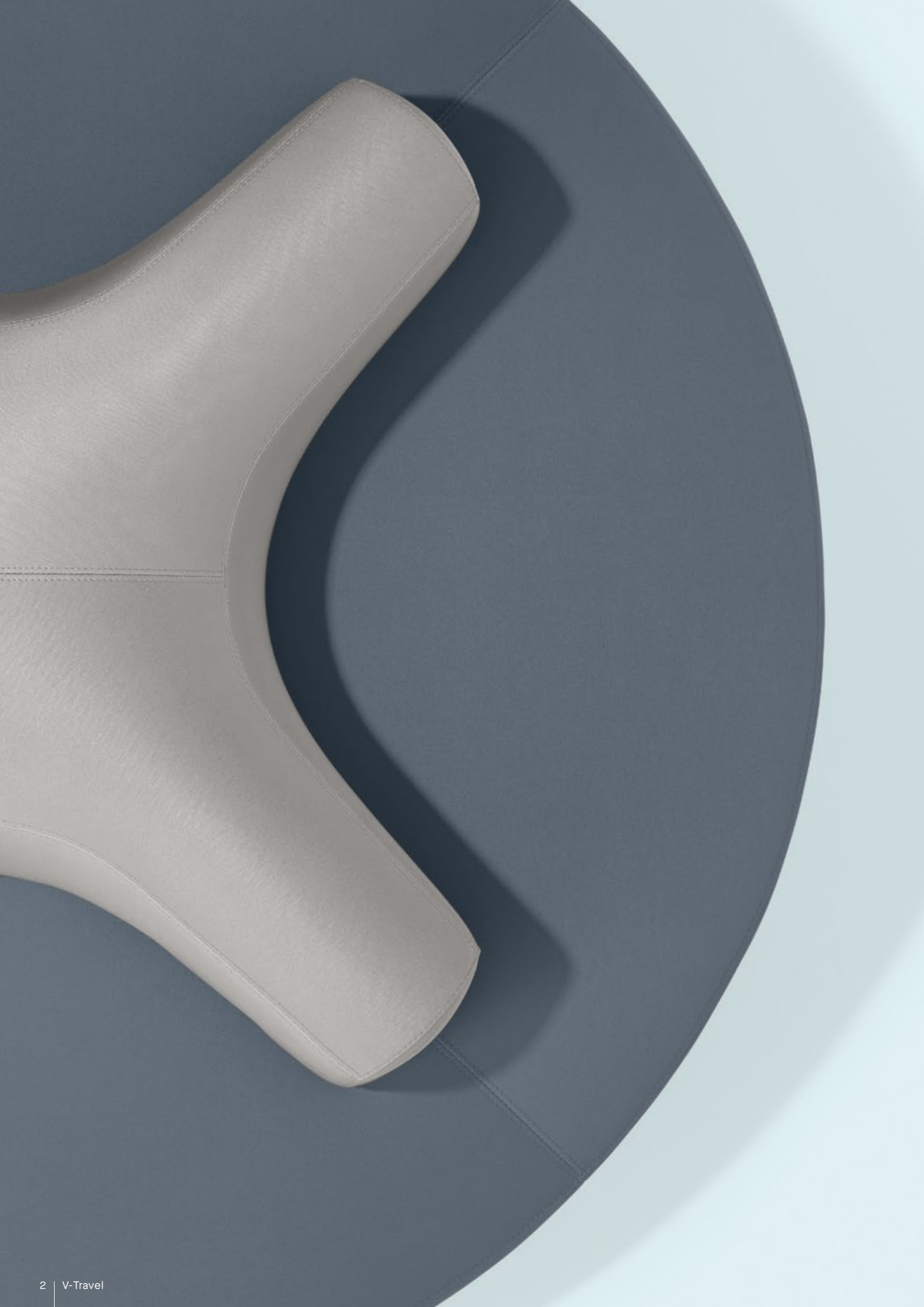


# v-travel

soft seating



KUSCH+CO



Ob auf internationalen Airports, in Shoppingcentern oder in den Foyers und den Warte- und Pausenzonen großer Objektbauten – V-Travel ist Public Seating neuester Generation. Die freistehenden Sitzinseln in schlanker Optik sind architektonischer Blickfang. Mit hohem Sitzkomfort und bis zu 8 Plätzen laden Sie ein zum kurzzeitigen Ausruhen und Entspannen.



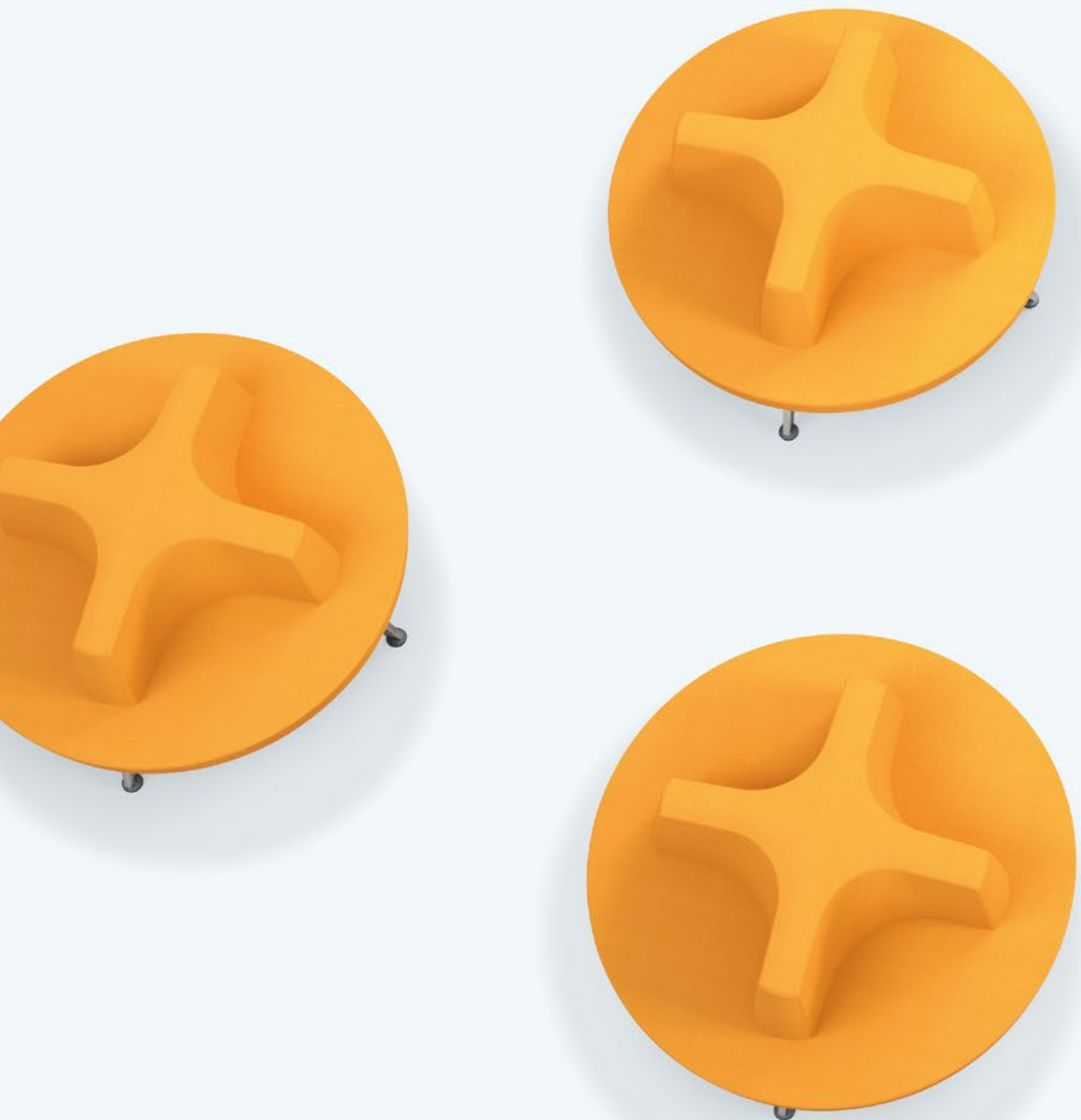
#### Inhalt

Modelle	6
Modelldaten	8
Materialien	10
Brandschutz, Qualität, Nachhaltigkeit	11
Referenzen	12



#### Design by Justus Kolberg

Er studierte Industrie-Design in Kiel und begann danach seinen Berufsweg in italienischen Designstudios. Zurück in Deutschland war er bei der Wiege Entwicklungsgesellschaft für mehrere erfolgreiche Sitzmöbel verantwortlich. Seit 1997 arbeitet er als freier Designer. Viele international renommierte Möbelhersteller schätzen seine intelligenten Entwürfe. So auch Kusch+Co, wo er seine besondere Leidenschaft für Stühle weiter verwirklichen konnte.





# Modelle

---

## V-Travel

Eigenständig in ihrer Form sind sie architektonischer Blickfang und Ruhepunkt zugleich. Prädestiniert für die Shoppingbereiche der Flughäfen, für Einkaufscenter und Foyers sowie für Wartebereiche von Krankenhäusern und Arztpraxen. Schlank in der Optik, durch ihr Polstervolumen jedoch höchst komfortabel.



Kreis



Quadrat



Langoval



Rechteck

---

## V-Travel



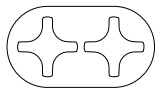
Kreis

**VTRAVEL SOFA RD UPH**



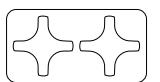
Quadrat

**VTRAVEL SOFA SQ UPH**



Langoval

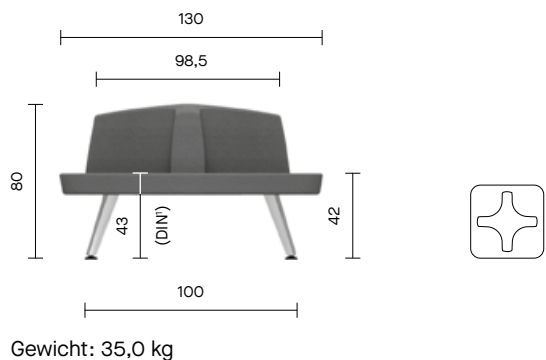
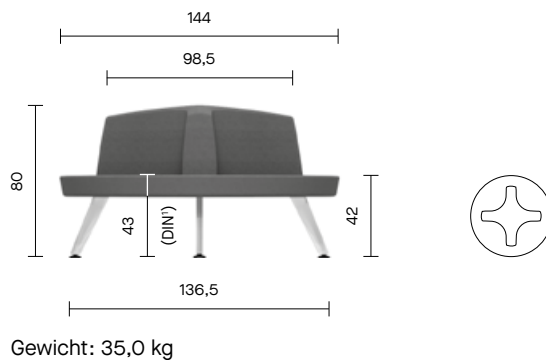
**VTRAVEL SOFA RCR UPH**



Rechteck

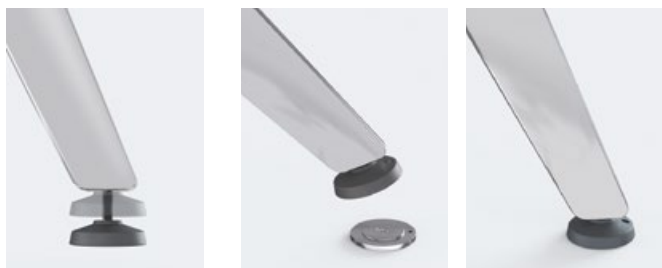
**VTRAVEL SOFA RC UPH**

## V-Travel



### Zubehör

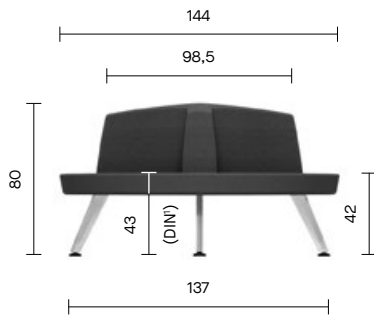
- Kunststoffgleiter
- Kunststoffgleiter rutschfest
- Bodenbefestigung nicht sichtbar in Fuß/Gleiter integriert, geschraubt oder geklebt



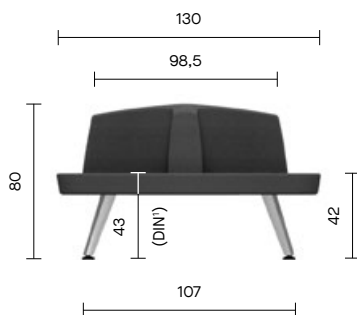
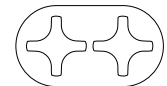
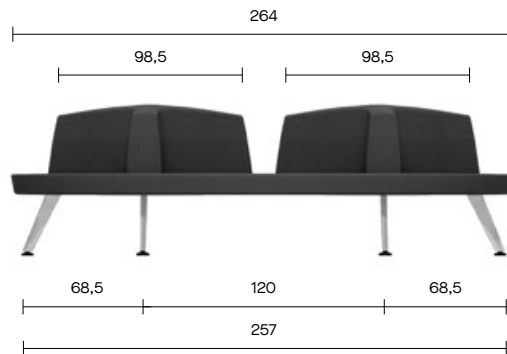
<sup>1</sup> Die DIN-Sitzhöhe wurde nach DIN EN 1335-1 ermittelt. Es handelt sich dabei um diejenige Sitzhöhe, welche nur mit einer Messvorrichtung auf Position der Sitzbeinhöcker (Gesäßknochen) unter Belastung des Sitzmöbels mit 50 kg auf der halben Breite der Sitzfläche gemessen werden kann.



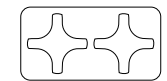
## V-Travel



Gewicht: 75,0 kg



Gewicht: 65,0 kg



### Elektrifizierung

- Steckdoseneinsatz integriert in Rückenlehne, individuell ausführbar
- Elektrifizierung für zwei gegenüberliegende Sitzplätze
  - Einsätze je 1× länderspezifische Steckdose (2 Stück gesamt)
  - Einsätze je 1× Doppel-USB-Lader, im laufenden Betrieb wechselbar (2 Stück gesamt)
  - Einsätze 1× länderspezifische Steckdose und 1× Doppel-USB-Lader, im laufenden Betrieb wechselbar (2 Stück gesamt)



# Materialien

---

## V-Travel

### Werkstoffe

- Innerer Kern aus Buche Sperrholz, gepolstert
- Rückenlehne gepolstert
- Füße aus Aluminium-Druckguss

### Polsterung

- Sitz/Rückenlehne gepolstert
- Optional Polsterung mit flammhemmendem Polsterschaum oder flammhemmendem Polsterschaum und Brandschutzgewebe

### Gestell

- Füße Aluminium poliert oder pulverbeschichtet



# Brandschutz, Qualität, Nachhaltigkeit

Auszug

---

## Brandschutz

Abhängig vom Einsatzort werden heutzutage sehr spezifische Anforderungen an Objektmöbel gestellt. Strenge Brandschutzrichtlinien stellen die Planer und Einrichter vor besondere Herausforderungen. Kusch+Co bietet hierfür individuelle Lösungen:

### Polsterung

Die Polsterung gibt es optional mit flammhemmendem Polsterschaum. Zusätzlich kann sie mit dem Kusch+Co Brandschutzkonzept ausgerüstet werden. Dabei handelt es sich um einen Polsterverbund mit einer Trennlage aus dem speziellen Gewebe „flamline“ (bauaufsichtlich zugelassen und nicht brennbar A2 nach DIN 4102) zwischen Polsterschaum und Bezugstoff.

So erfüllen die Sitzmöbel die vier wesentlichen Schutzziele:

- sie sind selbstverlöschend,
- entwickeln weniger Brandrauch,
- vermeiden die Gefahr der Ausbreitung von Entstehungsbränden
- und stellen keine eigene Zündquelle dar.

Prüfzeugnisse und Gutachten nach nationalen und internationalen Normen über Labor-Brandversuche unterschiedlicher Programme und mit verschiedensten Materialkombinationen liegen uns vor.

Für Polsterungen, z. B. mit Leder, Kunstleder sowie mit diversen textilen Bezug-Materialien, oder für ungepolsterte Modelle mit Sperrholz-, Schichtstoff- oder Kunststoff-Sitzschalen erfüllt eine Vielzahl unserer Programme je nach Ausführung die Normen:

- Deutschland: DIN 66084 P-a
- Frankreich: NF D 60-013
- Großbritannien: BS 5852 Crib 5
- Italien: UNI 9176
- Europa: EN 1021 Teil 1/2

Prüfzeugnisse senden wir Ihnen auf Anfrage gerne zu – bitte anfordern.

Weiterführende Informationen senden wir Ihnen gerne zu.

---

## Qualität

Unsere Produkte entstehen in rationeller Fertigung, umweltfreundlich nach DIN EN ISO 14001:2015 und in gesicherter Qualität nach DIN EN ISO 9001:2015. Gesichert durch externe Prüfungen sowie das eigene Prüflabor.

Bänke Programm V-Travel erfüllen folgende Normen:

- DIN EN 16139 Level 1 (Belastbarkeit) (≙ DIN EN 13761)
- DIN EN 16139 Level 2 (Belastbarkeit) (≙ DIN EN 15373 Level 3)
- DIN EN 1022 (Standsicherheit)

Für die Elektrifizierung von Banksystemen verwenden wir hochwertige Komponenten von verschiedenen Herstellern, die ihre Produkte nach VDE-Richtlinien bzw. nachfolgenden EU-Richtlinien geprüft haben:

- Richtlinie zur elektromagnetischen Verträglichkeit 2014/30/EU
- Niederspannungsgeräte-Richtlinie 2014/35/EU
- RoHS3-Richtlinie 2015/863/EU

Alle von uns fachmännisch verlegten Verkabelungen, Stecker und montierten Netboxen werden durch uns nochmals nach der DIN EN 50699 VDE 0702: 2016 elektrisch geprüft, gekennzeichnet, dokumentiert und erhalten ein Prüfsiegel und eine CE-Konformitätserklärung nach dem Produktsicherheitsgesetz (ProdSG).

Wir sind gemäß DIN EN ISO 9001:2015 zertifiziert. In unserem eigenen Prüflabor prüfen wir Produkte vor deren Markteinführung gemäß den normativen Anforderungen für Objektsitzmöbel, -drehstühle und -tische und bestätigen dies mit einer Konformitätserklärung.

Konformitätserklärungen sowie unsere Broschüre „Qualität gesichert“ mit Informationen zu den Prüfverfahren senden wir Ihnen gerne zu – bitte anfordern.



---

## Nachhaltigkeit

Kusch+Co Produkte stehen für Langlebigkeit und beste Recyclebarkeit. Schon beim ersten Designentwurf eines neuen Produktes werden umweltrelevante Produktkomponenten und Herstellungsverfahren mit einbezogen. Angefangen bei der umweltgerechten Materialauswahl über das Design bis hin zu den Herstellungs- und Verarbeitungsprozessen, die ebenfalls zu einer ökologisch vertretbaren Energiebilanz beitragen.

# Referenzen

Auszug

## Deutschland

- Berufsgenossenschaftliches Universitätsklinikum Bergmannsheil gGmbH, Bochum
- Kreiskrankenhaus des Vogelsbergkreises in Alsfeld GmbH
- Rheumazentrum Mittelhessen GmbH & Co. KG, Bad Endbach
- TMD Gesellschaft für transfusionsmedizinische Dienste mbH, Darmstadt und Osnabrück
- Universitätsklinikum Carl Gustav Carus Dresden

## Frankreich

- Marseille Provence Airport
- Paris Aéroport – Charles de Gaulle
- Paris Aéroport – Orly

## Guadeloupe

- Aéroport International de Pointe-à-Pitre Le Raizet

## Italien

- Pisa International Airport
- Toscana Aeroporti Firenze, Florenz

## Norwegen

- Trondheim Airport Værnes, Stjørdal

## Österreich

- Vienna International Airport, Wien

## Saudi-Arabien

- King Abdulaziz International Airport, Dschidda



Vienna International Airport, Wien







**RHEUMAZENTRUM  
MITTELHESSEN**



RHEUMATOLOGISCHE AMBULANZPRAXEN  
STATIONÄRE PATIENTENAUFNAHME  
THERAPIEPLANUNG  
PSYCHOLOGIE  
SPEISESAAL/CAFETERIA  
REHABILITATIONS- UND ANSCHLUSSHEILBEHANDLUNG





08/2022 DE Technische Änderungen / Farbabweichungen vorbehalten

Kusch+Co GmbH  
Postfach 1151  
59965 Hallenberg  
Germany

T +49 2984 300-0  
welcome@kusch.com  
kusch.com