

# LOFT BY BENE

LOFT by Bene ist ein moderner Stauraum, der funktionale Aufbewahrung mit offenen Gestaltungselementen kombiniert. Ideal zur Raumzonierung bei offenen Büroflächen. Durch das Zusammenspiel von offenen und geschlossenen Elementen bleiben Sichtbeziehungen bestehen. LOFT by Bene kann als freistehender Raumtrenner mit wechselseitiger Nutzung oder wandorientiert verwendet werden. Die offenen, asymmetrischen Elemente bieten sich als individuelle Ausstellungs-

und Präsentationsfläche an. Die klassische Ablage befindet sich im funktionalen Stauraum darunter. Praktische Schiebetüren ermöglichen einen platzsparenden Zugriff zum Innenleben des Schrankes. LOFT by Bene kann neben Stauraumsystemen wie KX oder K2, sowie mit LOCKER\_S oder CUBE\_S eingesetzt werden. Individueller Gestaltungsspielraum durch die Vielfalt an Farben, Materialien und Oberflächen.

**Design: Christian Horner**

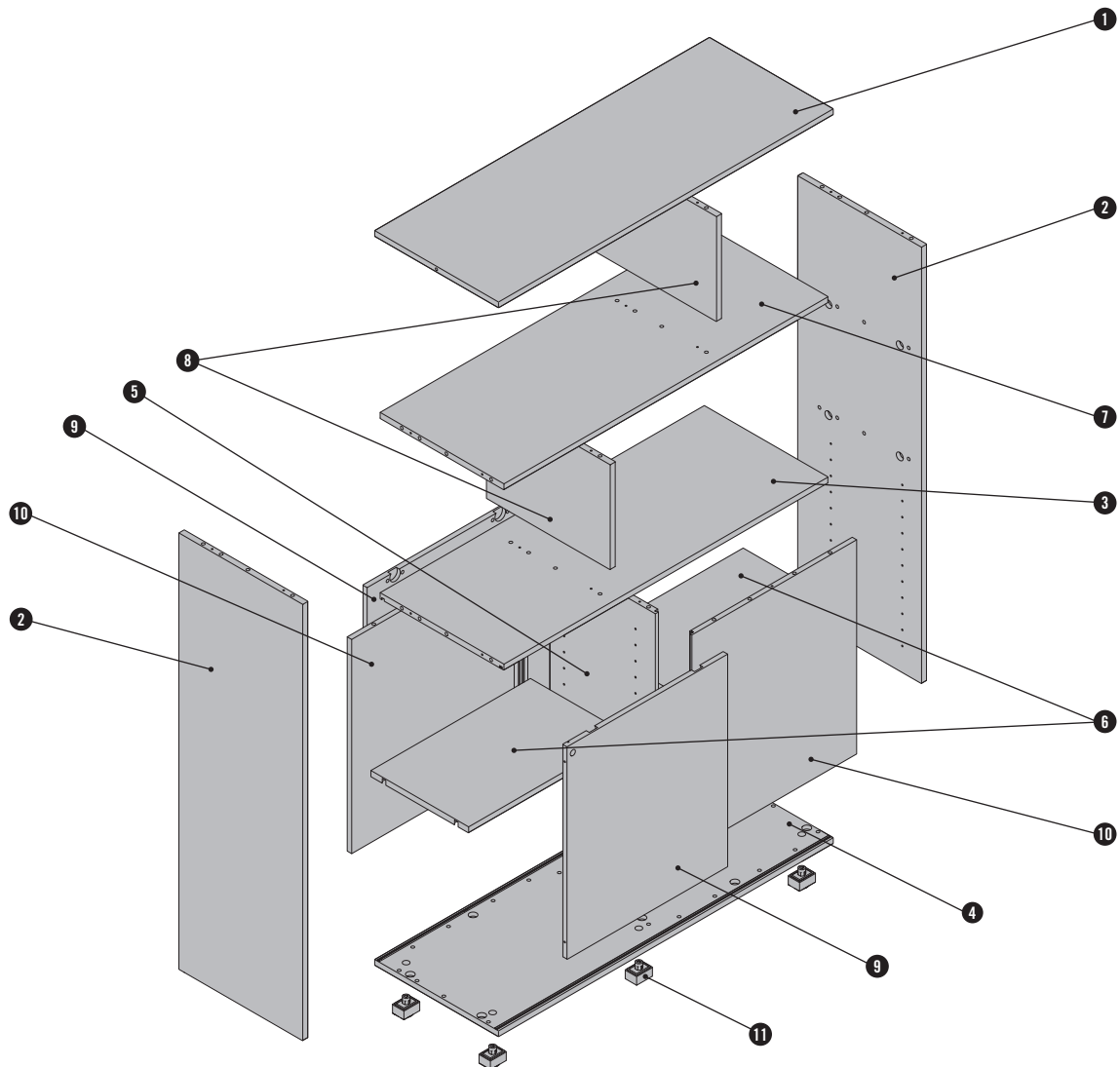


**bene**

INSPIRIERENDE BÜROS. SEIT 1790.

## PRODUKTBESCHREIBUNG

LOFT by Bene besteht aus einem Schiebetürschrank unten und einem offenen Regal oben. Der Schiebetürschrank kann wahlweise von einer Seite bedient werden (mit zwei öffnenden Schiebetüren), oder als wechselseitige Variante (jeweils eine Schiebetür je Seite) von beiden Seiten. Das obere Regalelement ist immer offen und ist von beiden Seiten zugänglich. Der offene Teil kann mit zwei oder vier Facheilern konfiguriert werden.



Darstellung: LOFT wechselseitig

- ❶ **Abdeckplatte:** Spanplatte 19 mm.
- ❷ **Sichtseiten:** Spanplatte 19 mm.  
50 mm Lochraster für Facheinbauten.
- ❸ **Boden oben:** Spanplatte 19 mm.
- ❹ **Boden unten:** Spanplatte 19 mm.
- ❺ **Mittelseite:** Spanplatte 19 mm.  
50 mm Lochraster für Facheinbauten.
- ❻ **Fachböden:** Spanplatte 19 mm.
- ❼ **Zwischenboden:** Spanplatte 19 mm.
- ❽ **Facheiler:** Zwei oder vier wählbar; Spanplatte 19 mm.
- ❾ **Schiebetür:** Spanplatte 16 mm.
- ❿ **Rückwand:** Spanplatte 16 mm.
- ⓫ **Stellfuß:** Kunststoff in Farbe AS Asphalt. Sockelhöhe 25 mm oder Sockelhöhe 37 mm, 6 Stellfüße je Schrank, +20 mm höhenverstellbar.  
Optional mit Sockelblende aus Kunststoff oder Stahlprofil, jeweils in Farbe AS Asphalt.

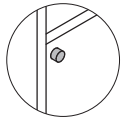
## PRODUKTBESCHREIBUNG

### FRONT

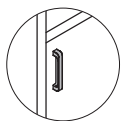
#### Schiebetüren

Die Schiebetüren laufen in einem eingefrästen Laufprofil im Boden. Bei der einseitigen Variante sind zwei Schiebetüren auf einer Seite, wahlweise ist die linke oder rechte Schiebetür vorne laufend. Für den wechselseitigen Einsatz ist jeweils eine Schiebetür pro Seite öffnbar.

Folgende Konfigurationen sind für die Fronten verfügbar:



Schloss



Griff



Schloss und Griff

#### Sperre

Alle Schrankfronten sind sperrbar oder nicht sperrbar konfigurierbar.

- mit Schloss (optional mit Wechselzylinder)
- mit Schloss (mit Sperrgruppe)
- ohne Schloss und Schlossbohrung



#### Schlüssel

Bei sperrbaren Fronten werden immer 2 Schlüssel mitgeliefert, ein Flachschlüssel und ein Klappschlüssel.

#### Griff

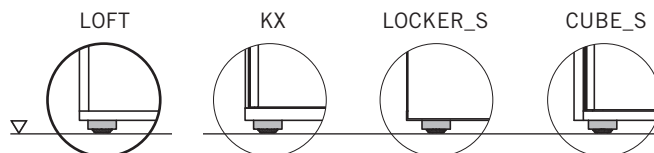
Optional zum oder statt dem Schloss erhältlich. Der Griff besteht aus pulverbeschichtetem Aluminiumdruckguss und ist in den Farben Weiß oder Schwarz erhältlich.

### SOCKEL

LOFT ist mit verschiedenen Sockelhöhen und -varianten konfigurierbar und somit kompatibel mit anderen Bene Stauräumen.

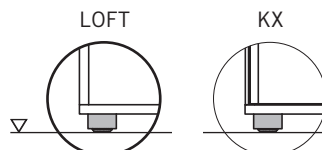
Sockelhöhe 25 mm

- 6 Stellfüße in AS Asphalt, mit Niveaueausgleich +20 mm
- optional Sockelblende (Kunststoff)



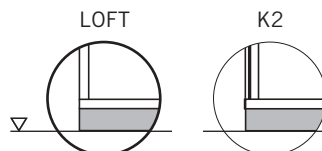
Sockelhöhe 37 mm

- 6 Stellfüße in AS Asphalt, mit Niveaueausgleich +20 mm
- optional Sockelblende (Kunststoff)



Sockelhöhe 45 mm

- Stahlprofil in AS Asphalt, mit Niveaueausgleich +20 mm.



### BELASTBARKEIT DER FACHBÖDEN

Die in der Tabelle angegebene Belastbarkeit gilt für alle Fachböden.

150 kg/m <sup>2</sup>		
Fachlänge [cm]	57,1	77,1
max. Fachbelastung [kg]	30	40

## DIMENSIONEN UND INNENLICHTEN

### ALLGEMEINE INFORMATION

Die Maße sind grundsätzlich variabel, jedoch sind bestimmte Vorschlagswerte von Breiten, Tiefen und Höhen vordefiniert. Genaue Informationen sind in den pCon.-Produkten ersichtlich.

#### SCHRANK MIT 2 FACHTEILERN

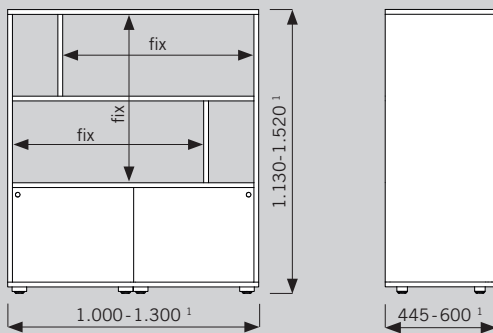
##### Vorschlagswerte

Breiten: 1.000 | 1.200 mm

Tiefe: 445 mm

Höhen: 3 | 3,5 (1.300 mm) | 3,5 (1.430 mm) | 4 OH

##### Grenzen:



#### SCHRANK MIT 4 FACHTEILERN

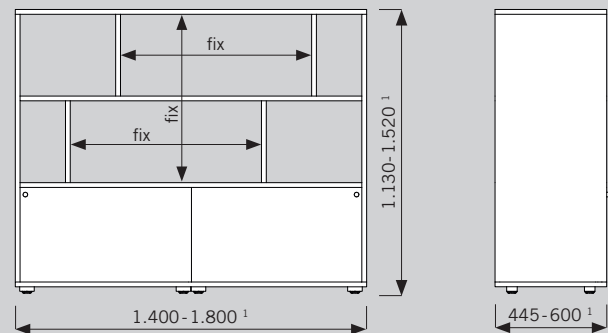
##### Vorschlagswerte

Breiten: 1.600 | 1.800 mm

Tiefe: 445 mm

Höhen: 3 | 3,5 (1.300 mm) | 3,5 (1.430 mm) | 4 OH

##### Grenzen:



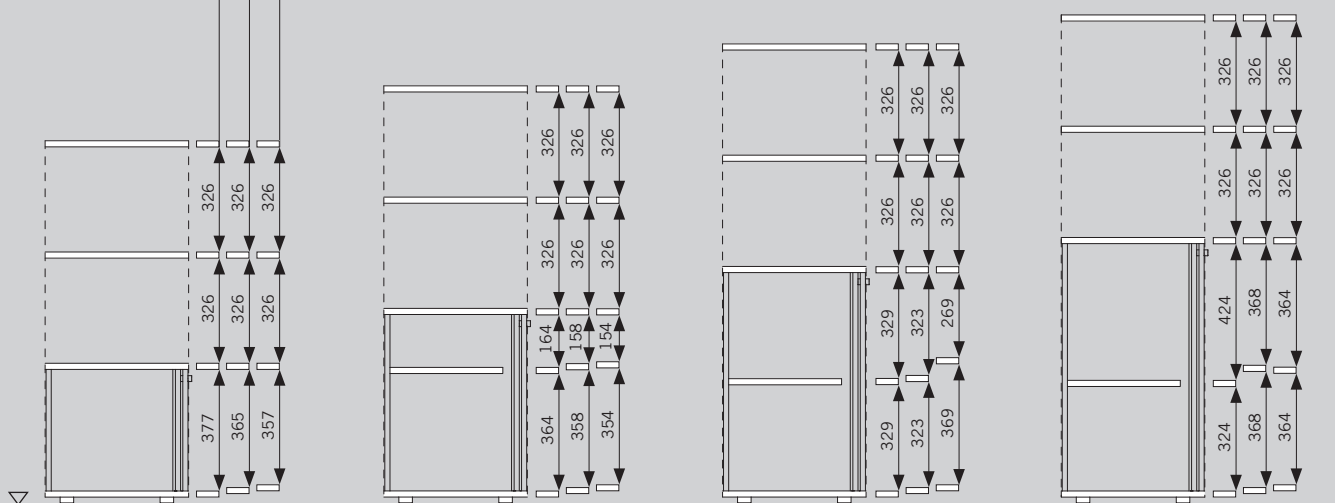
<sup>1</sup> voll variabel

### INNENLICHTEN

LOFT mit 25 mm Stellfüßen, optional mit Sockelblende (Kunststoff)

LOFT mit 37 mm Stellfüßen, optional mit Sockelblende (Kunststoff)

LOFT mit 45 mm K2 Stahlprofil



30H Höhe 1.130 mm

3,50H Höhe 1.300 mm

3,50H Höhe 1.430 mm

4OH Höhe 1.520 mm

Maße in mm

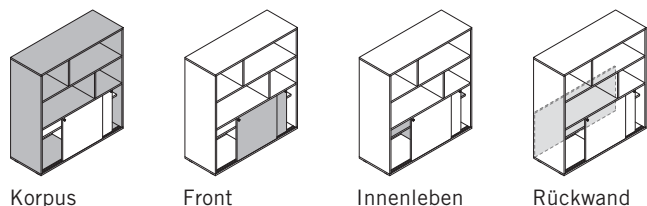
## FARBEN & MATERIALIEN

### MATERIALIEN UND OBERFLÄCHEN

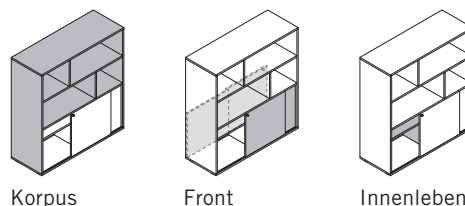
Folgende Materialien und Farben sind für dieses Produkt verfügbar:

- . . . . . verfügbar, Preis lt. Preisliste
- . . . . . verfügbar, Preis lt. pCon Produkte
- . . . . . nicht verfügbar

Farbkonfiguration für LOFT einseitig:



Farbkonfiguration für LOFT wechselseitig:



Produkt		Melamingruppe 1 Grundfarben	Melamingruppe 2 erw. Grundfarben	Melamingruppe 2 Dekorfarben	Melamingruppe 3 Dekorfarben, Holzstruktur	Melamingruppe 3 Akzentfarben	Furniergruppe 1	Furniergruppe 2	Metal, WI Weiß pulverbeschichtet	Metal, SZ Schwarz pulverbeschichtet
LOFT einseitig	- Korpus (Rahmen, offenes Regal, Fachteiler)	•	○	○	○	○	•	○	-	-
	- Front (Schiebetüren)	•	•	•	•	•	•	○	-	-
	- Innenleben (Fachböden + Mittelseite im Schiebetürschrank)	•	○	○	○	○	•	○	-	-
	- Rückwand	•	○	○	○	○	•	○	-	-
LOFT wechselseitig	- Korpus (Rahmen, offenes Regal, Fachteiler)	•	○	○	○	○	•	○	-	-
	- Front (Schiebetür, fixe Front, Rückwand)	•	•	•	•	•	•	○	-	-
	- Innenleben (Fachböden + Mittelseite im Schiebetürschrank)	•	○	○	○	○	•	○	-	-
Griff	-	-	-	-	-	-	-	•	•	

Enthaltene Farben und Farbdarstellung → „Farben & Materialien“

### PREISGRUPPEN

Folgende Preisgruppen werden in dieser Preisliste angezeigt:

**M1** Melamingruppe 1

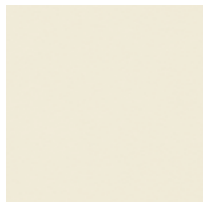
**F1** Furniergruppe 1

## FARBEN & MATERIALIEN

### MELAMIN: Grundfarben



MW Weiß



MQ Office Weiß



MC Canvas



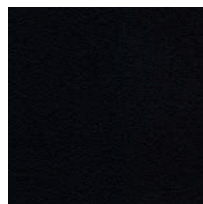
MP Platin



MA Aluminium



MS Schiefer



MB Basalt

### MELAMIN: Erweiterte Grundfarben



MH Steingrau

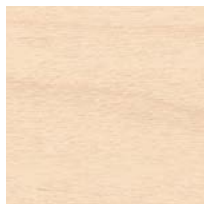


TM Schlamm



MD Urban Grau

### MELAMIN: Dekorfarben



AR Ahorn



EZ Eiche Vicenza



BH Buche Hell



NG Nuss Grau

### MELAMIN: Dekorfarben, Holzstruktur



CO Coco



## FARBEN & MATERIALIEN

### FURNIER: Ahorn



AK Kanad. Ahorn

### FURNIER: Buche



BG Buche Grau

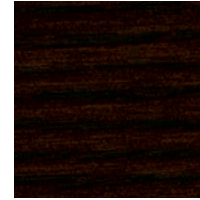
### FURNIER: Eiche



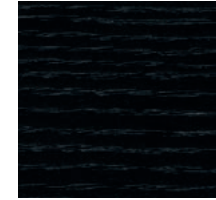
EF Eiche Natur



EY Eiche Sylt



ER Eiche Amaretto

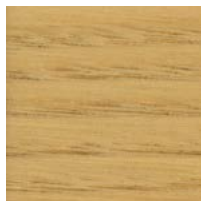


EV Eiche Vulkano

### FURNIER: Kastanie



EG Eiche Grau



KD Kastanie natur

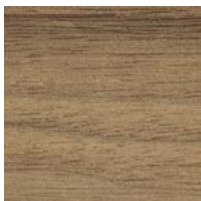


KP Kastanie braun



KQ Kastanie grau

### FURNIER: Nuss



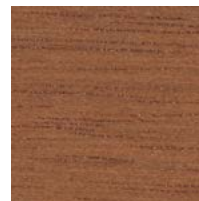
NF Amerik. Nuss



NB Nuss Umbra



NA Nuss Anthrazit



NR Nuss Siena

### FURNIER: Bambus



BJ Bambus

### SOCKEL



AS Asphalt