

Wilkhahn

AT. Programm 187.



Wilkhahn

AT.

Wilkhahn setzt mit seinem Free-to-move-Konzept powered by Trimension® weltweit den Benchmark für gesundes dreidimensionales Bewegungssitzen. Das Programm AT ist mit seiner integrativen, harmonischen Gestaltung, seiner Modellvielfalt und den individuellen Ausstattungsoptionen der smarte Allrounder unter den Free-to-move-Programmen: Die selbstzentrierende Aufhängung der Sitzschale sorgt dafür, dass der Körper in allen Haltungen und Bewegungen im sicheren Gleichgewicht bleibt. Und weil der neigbare Rückenträger mit einer Mechanik zur automatischen Gewichtseinstellung gekoppelt ist, macht AT die Nutzung der gesunden Beweglichkeit für jeden zum Kinderspiel: Platz nehmen, Sitzhöhe einstellen – fertig! Alles andere machen Körper und Stuhl dann von selbst ...



Design: Wilkhahn

Bürostuhl AT 187/71, mit Tischen Travis 661/41, Design: wiege, und Foldscreen-Paneeelen 609/12, Design: Wilkhahn.

Im Hintergrund Sitzbänke Insit 783/51, Design: Wolfgang C. R. Mezger, Tisch Occo 222/91 und Sitzhocker Stand-Up 202/0102, Design: Thorsten Franck



Modell 187/7, Occo-Barstuhl, Modell 223/11, Design: wiege, Objekt: Stadtwerke Neubrandenburg, Deutschland, Foto: Andreas Muhs



Modell 187/7, Objekt: Otter Products, Hongkong, Foto: Scott Brooks



Modell 187/7, Objekt: human unlimited, Düsseldorf, Deutschland, Foto: Peter Kalte



Modell 187/7, Objekt: human unlimited, Düsseldorf, Deutschland, Foto: Peter Kalte



Modell 187/7, Objekt: CBRE The Core, Amsterdam, Niederlande, Foto: Stijnstijl Fotografie



„Wer höher sitzt,
steht leichter auf!“

AT mit ESP für die Steh-Sitz-Dynamik

Die elektrische Höhenverstellbarkeit der Arbeitstische wird immer mehr zum neuen Gesundheitsstandard in Büroflächen, um den Wechsel zwischen Sitzen und Stehen zu fördern. Die Herausforderung: Die Mehrzahl nutzt diese Option gar nicht, weil das Aufstehen von einer normalen Sitzhöhe relativ aufwendig und die Verstellung der Tischhöhe mit Wartezeiten verbunden ist. Der Wechsel erfordert daher immer einen kognitiven Impuls und eine Unterbrechung der Arbeit.

Deshalb bietet Wilkhahn bei den Free-to-move-Bürostuhlprogrammen ON®, IN und AT Modellvarianten mit ESP (erhöhter Sitzposition) an, bei denen sich die gesundheitlichen Vorteile der patentierten Free-to-move-Kinematik mit der Förderung der Steh-Sitz-Dynamik verbinden.

PLATZ 1
BÜROPRODUKTE
DES JAHRES 2019
MAGAZIN DAS BÜRO

Wilkhahn

Auf Augenhöhe.

Counterstühle für Stehtischhöhe in Schalterhallen und Projektbüros

Neben den Bürostuhlmodellen mit normaler Höheneinstellung und mit erhöhter Sitzposition gibt es den AT auch als höheneinstellbaren Counterstuhl mit einstellbarem Fußring. Dieses Modell wird nicht nur an Schaltern und Tresen eingesetzt, sondern auch in modernen Projektbüros mit Stehtischen, damit sich hier Teilnehmer im Sitzen und Stehen auf „Augenhöhe“ begegnen können.



Counterstuhl AT 187/1



Counterstuhl AT Mesh 187/11 mit Occo-Tisch 222/91 in Stehhöhe mit HPL-Platte, Design: jehs+laub



AT Mesh (ESP) 187/73 an Timetable Lift 615/00, Design: Andreas Störiko, mit Foldscreen-Front- und -Seitenblenden 609/10 und 609/11, Design: Wilkhahn.
Die Modelle mit netzbespanntem Rücken passen sich unterschiedlichen Körperformen perfekt an, sorgen für visuelle Transparenz und hervorragende Hinterlüftung.





Bürostuhl AT 187/9 an Occo-Tisch 222/90 mit Platte Eiche furniert und Occo-Drehstühlen 222/31, Design: jehs+laub.

In Kombination mit Tisch- und Besprechungsstuhlprogrammen, die auf den gleichen integrativen Designprinzipien basieren, entstehen Gestaltungslösungen aus einem Guss – wie hier mit dem Programm Occo, Design: jehs+laub.



Bürostuhl AT 187/7 an elektrisch höhenverstellbarem Travis-Tisch 661/41, Design: wiege.
Die breite Stoff- und Farbpalette bietet Vielfalt und Einheit auch innerhalb eines Bürokonzepts.



Bürostuhl AT 187/7 an höhenverstellbarem Travis-Tisch 661/41, Design: wiege.
Wird der Bürostuhl einem Nutzer fest zugeordnet, kann die Gewichtsautomatik mit einer 10-stufigen Voreinstellung auf individuelle Komfortwünsche angepasst werden.



Bürostuhl AT ESP 187/72 an elektrisch höhenverstellbarem Travis-Tisch 661/41, Design: wiege.
Die Modelle mit erhöhter Sitzposition (ESP von 430 bis 610 mm) fördern an Tischen mit Steh-Sitz-Dynamik den Wechsel zwischen Sitzen und Aufstehen.



AT Mesh (ESP) 187/73 an Timetable Lift 615/00, Design: Andreas Störiko

Wilkhahn



Bürostuhl AT ESP 187/72
Sitzen, stützen, stehen – mit AT ESP ist der Haltungswechsel in den
Workflow integriert.



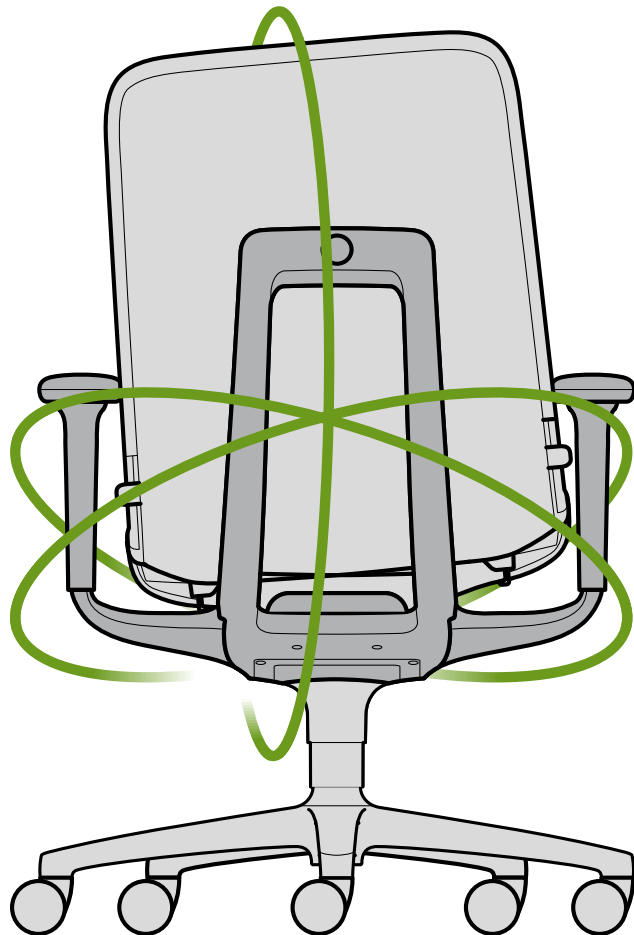
Bürostuhl AT ESP 187/72



Bürostuhl AT ESP 187/72

AT. Programm 187. Free-to-move. Besser, gesünder und aktiver sitzen.

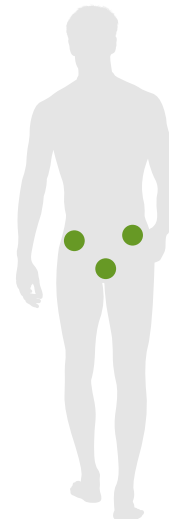
Wilkhahn



Alle Gesundheitsexperten sind sich einig: Ob Muskulatur, Knochen oder Gelenke, Herz-Kreislauf-System, Stressresilienz, Verdauungssystem und Konzentrationsfähigkeit – der gesamte menschliche Organismus ist auf Bewegung angewiesen. Lang dauerndes Stillsitzen dagegen setzt den gesamten Organismus auf Sparflamme und schädigt langfristig den Körper. Weil vor allem die dreidimensionalen Bewegungen der Hüfte den größten Effekt für einen gesunden Stoffwechsel haben, hat Wilkhahn gemeinsam mit der Deutschen Sporthochschule Köln die Free-to-move-Kinematik entwickelt, die den Körper einlädt, sich auch beim Sitzen in alle Richtungen zu bewegen.

In mehreren wissenschaftlichen Studien wurden die gesundheitsfördernden und leistungssteigernden Effekte der Free-to-move-Bürostühle nachgewiesen. Weil sich die Nutzer intuitiv deutlich häufiger und vielfältiger bewegen, steigt das Wohlbefinden, die Konzentrationsleistung verbessert sich und der Stoffwechsel der Muskulatur im Lumbalbereich wird aktiviert, der besonders häufig von Rückenschmerzen betroffen ist. Die Wissenschaftler bestätigen damit die präventive Wirksamkeit der Free-to-move-Beweglichkeit gegen die typischen „Sitzkrankheiten“ – ebenso wie die über 500.000 Nutzer, die bereits weltweit von den Vorteilen der neuen Bürostuhlgeneration von Wilkhahn profitieren.

Das AT-Modell mit ESP erweitert die gesundheitsfördernde Wirkung beim Sitzen um die Förderung der Steh-Sitz-Dynamik.



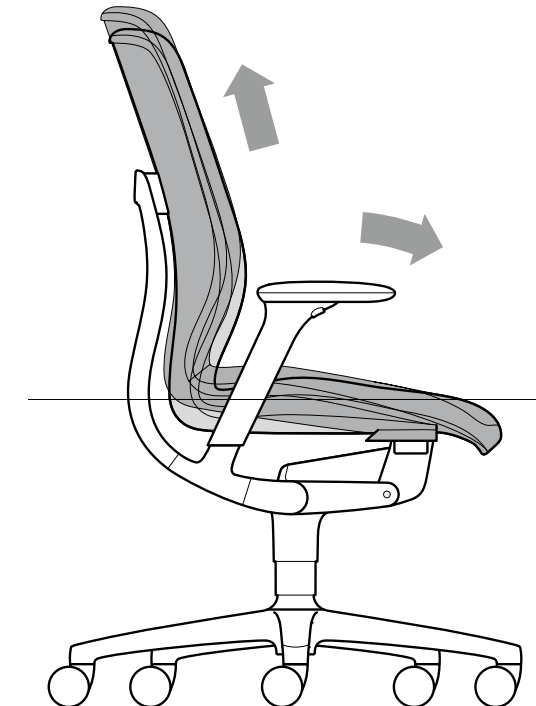
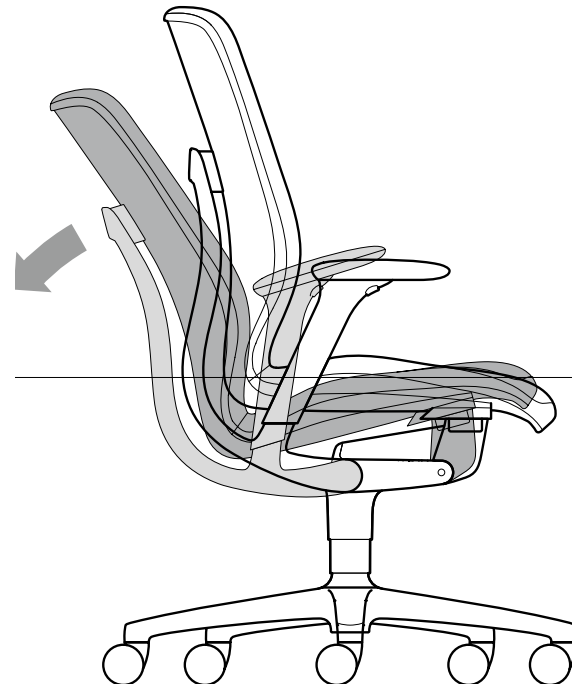
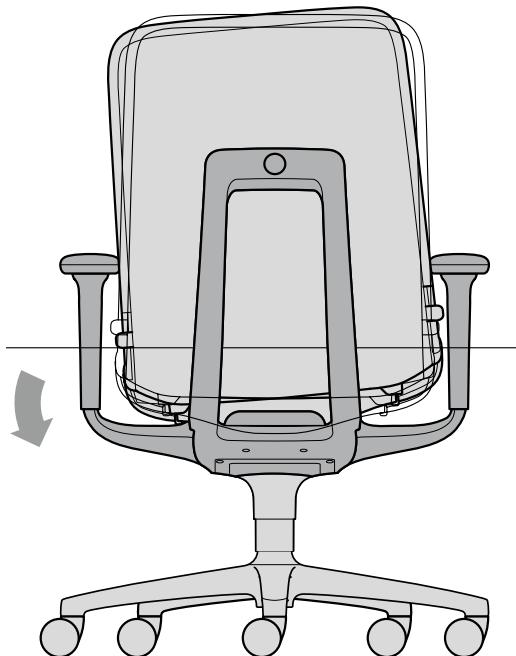
AT. Programm 187. Free-to-move. Besser, gesünder und aktiver sitzen.

Wilkhahn

Herzstück von AT ist die Trimension®, eine integrierte, synchron stützende 3-D-Kinematik. Die selbstzentrierende Aufhängung der Sitzschale ist mit einer automatischen Gewichtseinstellung gekoppelt (deshalb muss man AT nicht auf das eigene Gewicht einstellen), optional mit individueller Voreinstellung. Dadurch wird die natürliche Bewegungsvielfalt des menschlichen Beckens

aktiviert – von Flexion und Extension über seitliches Neigen bis hin zur Beckenrotation. Der Neigungswinkel reicht in der synchronen Vor- und Rückwärtsbewegung bis 12° im Sitz und bis zu 26° im Rücken. Optional ist AT mit einer zuschaltbaren 3-D-Vorneigung bis -5° ausgestattet, wobei die Rückenlehne synchron um 25 mm vertikal angehoben wird, sodass die Lordosstütze immer in der

richtigen Position bleibt. Die Seitenneigung des Sitz-Rückensystems aus der Waagerechten beträgt bis zu 12°. Optional ist die Automatik mit einer zehnstufigen Voreinstellung für individuelle Komfortwünsche gekoppelt. AT eignet sich für Personengewichte von 45 bis 140 kg.



AT. Programm 187. Free-to-move. Besser, gesünder und aktiver sitzen.

Wilkhahn



Die selbstzentrierende Aufhängung der Sitzschale am Rückenträger verbunden mit einer Gewichtsautomatik hält den Körper in jeder Haltung und Bewegung im Gleichgewicht, ohne dass der Stuhl an unterschiedliche Nutzer angepasst werden muss. Die abgestimmte Gestaltung der Einzelelemente bildet eine organische Form, die wie aus einem Stück gemacht erscheint. Das versinnbildlicht die flüssigen und freien Bewegungen, die ganz automatisch und intuitiv gefördert werden.

AT. Programm 187. Free-to-move. Besser, gesünder und aktiver sitzen.

Wilkhahn



Der smarte Allrounder AT mit Automatikfunktion

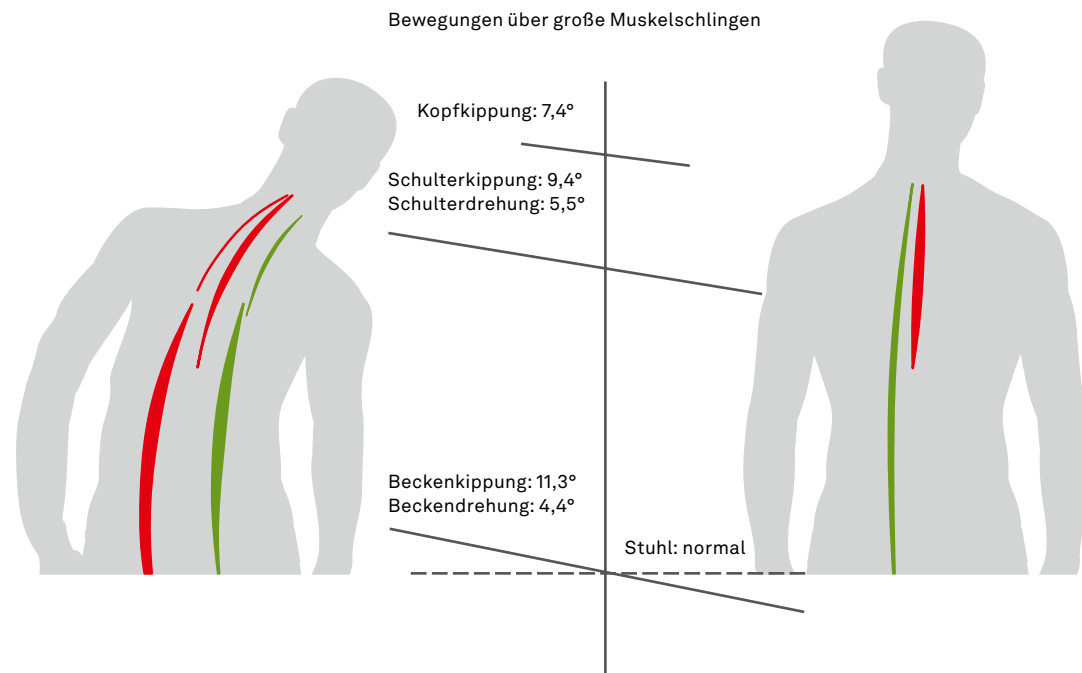
Zahlreiche Grundmodelle, automatische Gewichtseinstellung, hohe Ausstattungsvielfalt und das zukunftsweisende Design machen AT zum idealen Free-to-move-Bürostuhl für Wechselarbeitsplätze und unterschiedliche Atmosphären in modernen Bürowelten. Auch die ESP-Version mit mittelhohem Rücken ist in den Gestellfarben Schwarz und Weiß sowie mit Rückenschale, optional rückseitig bezogen, oder mit gespanntem Rückenrahmen erhältlich.



Bürostuhl AT 187/7, Design: Wilkhahn, mit Drehstühlen Occo SC 221/32 an Occo-Tisch 222/90 mit HPL-Platte, Design: jehs+laub. Die Gestaltung des AT lädt mit ihren fließenden Linien schon auf den ersten Blick ein, von der Bewegungsfreiheit in alle Richtungen zu profitieren.

AT. Programm 187. Free-to-move. Besser, gesünder und aktiver sitzen.

Wilkhahn



Neue Bewegung am Arbeitsplatz

Laborstudie:

Untersucht wurden die Körperkongruenz, die biomechanischen Auswirkungen und das subjektive Komfortempfinden der Trimension® beim ON®-Bürostuhl.

Ergebnisse:

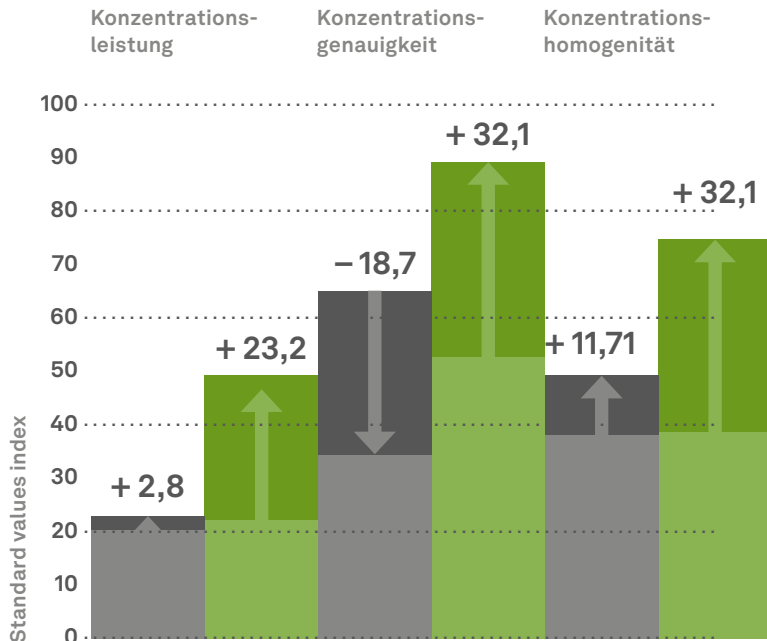
- Die Druckverteilung beim Sitzen ist homogen und wird als sehr komfortabel empfunden.
- Die Trimension® stimuliert mit Flexion, Extension, Lateralflexion und freier Rotation zu vielfältigen, natürlichen Körperbewegungen, wobei Kopf, Schulter und Becken in der Bewegung mit dem Stuhl eine funktionelle Einheit bilden.
- Die physiologische Drehbewegung des Rumpfs aktiviert neben den großen Muskelschlingen auch die tiefe Rückenmuskulatur als wichtigstes Stabilisierungssystem der Wirbelsäule.
- 90% der Probanden wünschen sich ein solches Sitzkonzept für ihren Arbeitsplatz.

Fazit des ZfG:

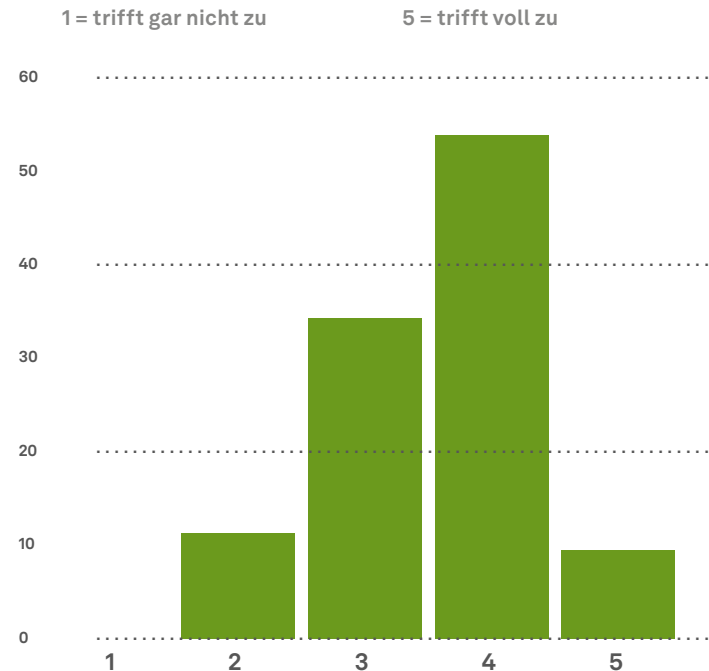
Free-to-move, powered by Trimension® ist auf die natürlichen Bewegungsgrade des Körpers abgestimmt und stimuliert zu neuen Dimensionen der Beweglichkeit. Die für das statische Sitzen am Schreibtisch typischen Beschwerden werden hier nicht auftreten.

AT. Programm 187. Free-to-move. Besser, gesünder und aktiver sitzen.

Wilkhahn



Kontrollgruppe (grau) mit konventionellen Bürostühlen und Interventionsgruppe (grün) mit 3-D-dynamischen ON®-Stühlen über einen Zeitraum von drei Monaten



Mein körperliches Wohlbefinden hat sich in den letzten 11 Monaten durch den ON® verbessert.

Dreidimensionales Bewegungssitzen für mehr Leistungsfähigkeit im Büro

Vergleichende Feldstudie:

Die Wissenschaftler gingen der Frage nach, ob das neue Sitzen auf dem ON® neben dem Wohlbefinden auch die Leistungsfähigkeit steigert. Die Studie wurde mit 80 Probanden im Bürokomplex einer Versicherung über zwölf Wochen durchgeführt. Zur Bestimmung der Konzentrationsleistung wurden anerkannte standardisierte Tests und Fragebögen eingesetzt.

Ergebnisse:

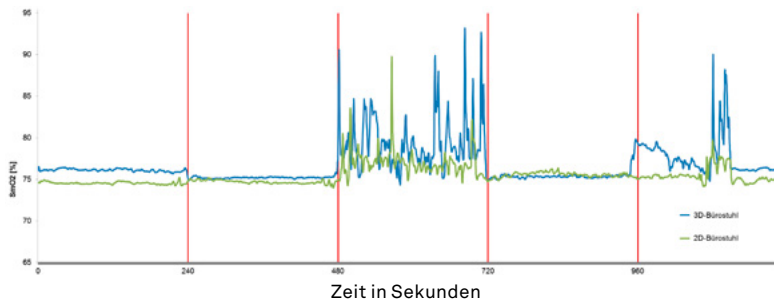
- Die Konzentrationsperformance der Free-to-move-Gruppe zeigt sich gegenüber der Kontrollgruppe nach drei Monaten in allen Messparametern deutlich verbessert: Sie waren schneller, machten weniger Fehler und arbeiteten gleichmäßiger.
- Die Free-to-move-Gruppe gewöhnte sich nach kurzer Zeit an die neuen Bewegungsmöglichkeiten und fühlte sich sicher aufgehoben.
- Das Wohlbefinden der Free-to-move-Gruppe verbesserte sich durch das neue Sitzen nicht nur relativ, sondern auch absolut.

Fazit des ZfG:

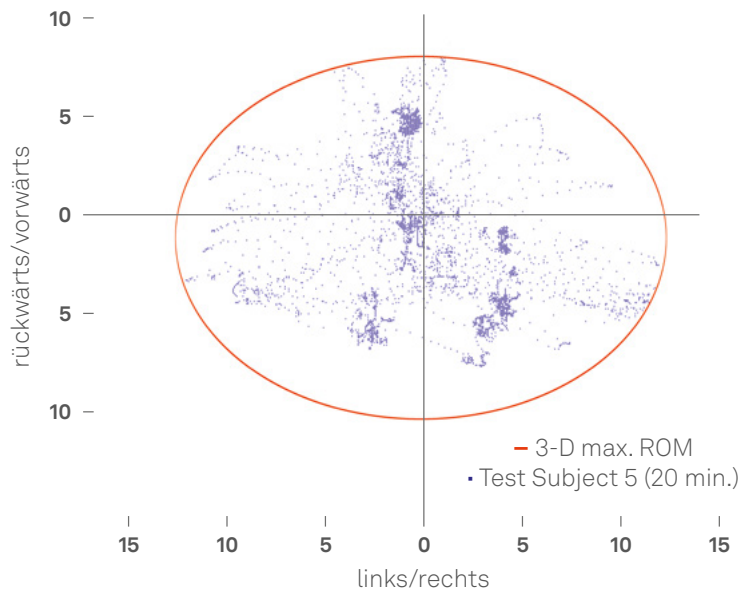
Das Free-to-move-Bewegungssitzen wird intuitiv und häufig genutzt, es tut gut – und es wird sich durch bessere Konzentrationsleistung schon nach kurzer Zeit amortisieren!

AT. Programm 187. Free-to-move. Besser, gesünder und aktiver sitzen.

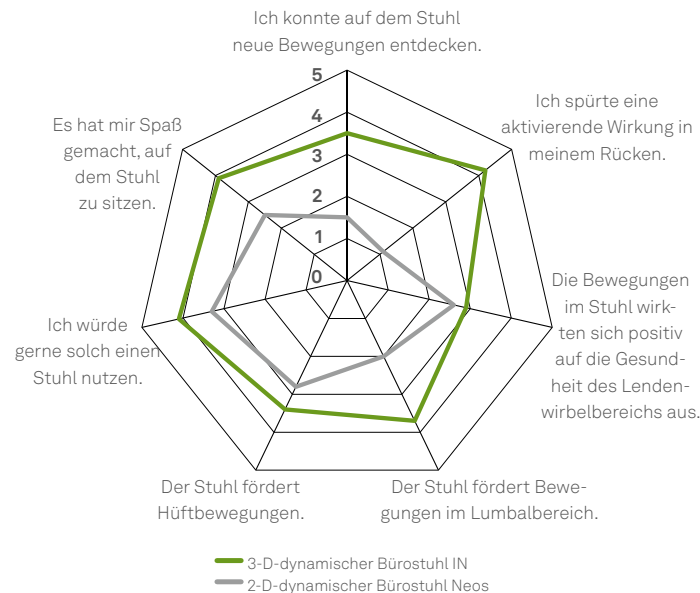
Wilkhahn



Die Stoffwechselaktivitäten der Lumbalmuskulatur sind auf dem 3-D-dynamischen Bürostuhl deutlich ausgeprägter.



3-D-dynamischer Stuhl: Verteilung der Bewegungshäufigkeit und maximale Bewegungsräume (Range of Motion)



Vergleich der Fragebogenergebnisse für das Sitzen auf dem 3-D- und dem 2-D-dynamischen Bürostuhl

Mehr Bewegung am Sitzarbeitsplatz

Untersuchung zu den Auswirkungen der 3-D-Kinematik Trimension® auf Rückenmuskulatur, Bewegungsvielfalt und physiologische Aktivierung

Anhand von standardisierten Büroarbeitsprozessen (statisch und dynamisch) wurden mit neuartigen Messmethoden die Stoffwechselaktivitäten in der besonders wichtigen Muskulatur im Lumbalbereich untersucht. Die Ergebnisse auf dem Free-to-move-Bürostuhl IN wurden mit den Ergebnissen auf dem sehr guten 2-D-dynamischen Bürostuhl Neos verglichen.

Ergebnisse:

- Die Probanden nutzen das gesamte dreidimensionale Bewegungsspektrum der Trimension® aus.
- In der Lateralflexion sind deutliche Differenzen zwischen einer 2-D-Mechanik und der Trimension® messbar.
- Der wichtige Wechsel zwischen Anspannung und Entspannung ist beim Free-to-move-Bürostuhl IN signifikant höher als beim Vergleichsstuhl.
- Die Probanden schätzen den Free-to-move-Bürostuhl in allen Fragekriterien besser ein.

Fazit des ZfG:

Das bewegte Sitzen auf dem IN mit Trimension® führt nachweislich zu einer besseren Versorgung der Muskulatur im Lumbalbereich. Das berechtigt zur Ableitung, dass Rückenschmerzen in ihrem ursächlichen Zusammenhang zur Muskulatur reduziert werden können.

Alle Abbildungen: Zentrum für Gesundheit der Deutschen Sporthochschule Köln

AT. Programm 187. Produktvarianten.

Wilkhahn



187/71
Drehstuhl, mittelhoher Rücken
mit Netz bespannt (Mesh)



187/7
Drehstuhl, mittelhoher Rücken



187/8
Drehstuhl, hoher Rücken



187/9
Drehstuhl, hoher Rücken
mit Kopfstütze und Nackenkissen

AT. Programm 187. Produktvarianten.

Wilkhahn



187/71
Drehstuhl ESP Mesh



187/72
Drehstuhl ESP (erhöhte Sitzposition) zur Förderung der Steh-Sitz-Dynamik, mittelhoher Rücken



187/11
Counterstuhl Mesh

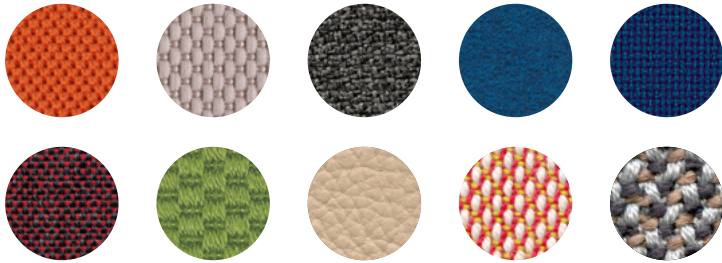


187/1
Counterstuhl

AT. Programm 187. Produktvarianten.

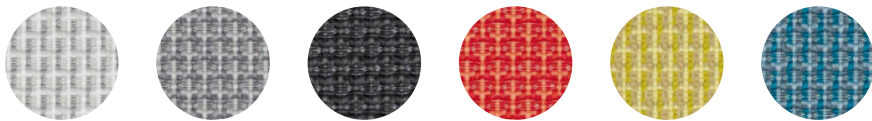
Wilkhahn

Bezugsmaterialien Sitz- und Rückenschale



37 Racer | 47 Nova | 54 Pitch | 60 Blend | 66 Lona
 68 Kvadrat Remix | 69 Granit | 74 Leder | 91 Kvadrat Steelcut Trio 3 | 92 Credo
 Alle Bezugsmaterialien und weitere Farben finden Sie in unserem Mediencenter.
 Die Rückenschale ist wahlweise auch rückseitig bezogen.

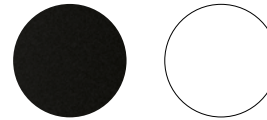
AT Mesh – 34 Vivid*



34/1001 Digital White | 34/1201 Space Grey | 34/1401 Black Metal | 34/1601 Poppy Red | 34/1701 Lemonade |
 34/1901 Miami Blue

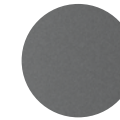
* Bezugsmaterial Vivid für AT Mesh mit bis zu 80 % Recyclinganteil aus PET-Flaschen, OEKO-TEX Standard 100, Cradle-to-Cradle-zertifiziert (Bronze)

Gestelloberflächen



Alle Kunststoffelemente in Schwarz oder Weiß
 (Mechanik, Rückenträger, Sitz- und Rückenschale
 sowie die Armlehnen)

Armauflagen, Bedienelemente



Grau
 Armauflagen wahlweise auch in Schwarz

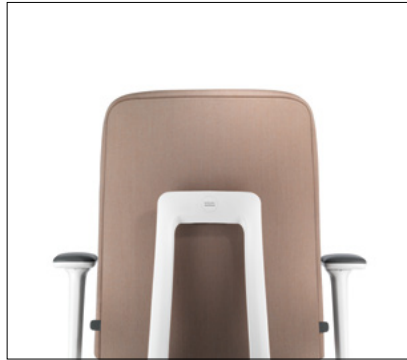
Fußkreuze



Aluminium schwarz oder weiß strukturmatt (siehe PL) beschichtet, poliert oder hochglanzpoliert
 oder Kunststoff schwarz

AT. Programm 187. Zubehör und Sonstiges.

Wilkhahn



Sitz-/Rückenschalen, Rückenrahmen, -träger und Gestell

Die prägenden Elemente des AT sind in Schwarz oder Weiß erhältlich, die Rückenschale optional zusätzlich auch rückseitig bezogen. Bedienelemente und Armauflagen sind in Grau ausgeführt, Letztere auch in Schwarz. Drei Rückenlehnenhöhen bilden eine große Modellvielfalt, die alle Bürostuhlbereiche abdeckt und kaum Gestaltungswünsche offenlässt.

Sind visuelle Transparenz, Luftdurchlässigkeit und perfekte Anpassung an unterschiedliche Rückenformen gefragt, ist die Ausführung AT Mesh mit netzbespanntem Rückenrahmen die richtige Wahl. Die Lordosestütze (optional) lässt sich durch Verschieben um 6 cm in der Höhe einstellen und auf Wunsch zusätzlich per Handrad um bis zu 1,5 cm in der Tiefe.

Höhenverstell- und neigbare Kopfstütze für die Modelle AT Mesh, die analog zur Rahmenfarbe und Bespannung des Rückens ausgeführt ist, wahlweise auch schwarz bespannt. Mit Kopfstütze erhöht sich die Gesamthöhe um 15 cm bis 25 cm.



Bei **Lederbezügen** unterstreichen die präzisen Nähte der seitlichen Polsterböden die elegant geschwungene Kontur von Sitz und Rücken.



Die **Standard 1-D-Armlehnen** lassen sich per Tastendruck um 10 cm in der Höhe anpassen. Optional sind die Armauflagen um 5 cm in der Tiefe und je 2,5 cm in der Breite verschiebbar (3-D-Funktion) und zusätzlich um 25° nach außen oder innen drehbar (4-D-Funktion).

AT. Programm 187. Zubehör und Sonstiges.

Wilkhahn



Höheneinstellung/Sitztiefenverlängerung

Die Funktion der Bedienelemente wird durch Icons verdeutlicht: Rechts dient die Zugtaste der stufenlosen Sitzhöhen-einstellung und der Drehgriff der optionalen Sitztiefenanpassung, die sich komfortabel und präzise im Sitzen justieren lässt.



Arretierung/optionale Voreinstellung der Gewichtsautomatik

Unter dem Sitz links befindet sich die Drucktaste zur Arretierung in der 0-Stellung sowie der Drehgriff der optionalen zehnstufigen Voreinstellung für individuelle Komfortwünsche.

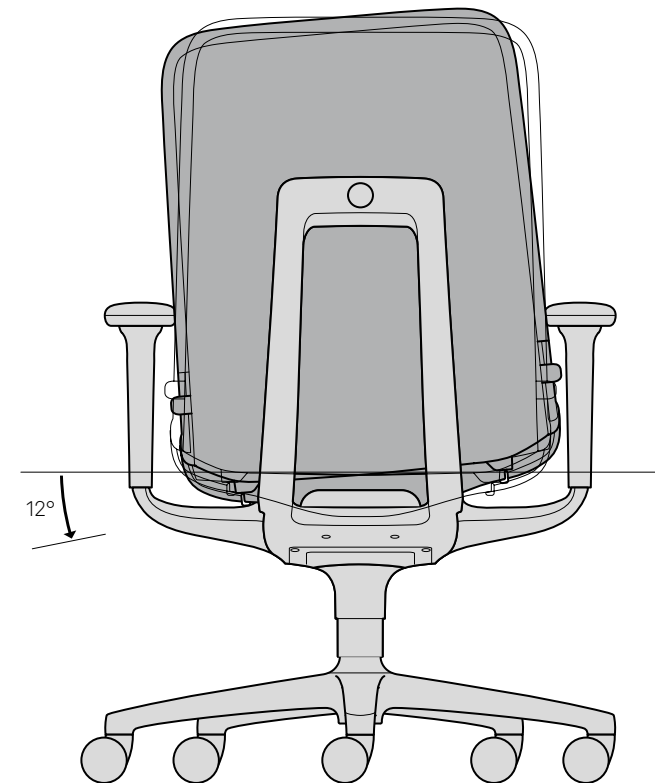
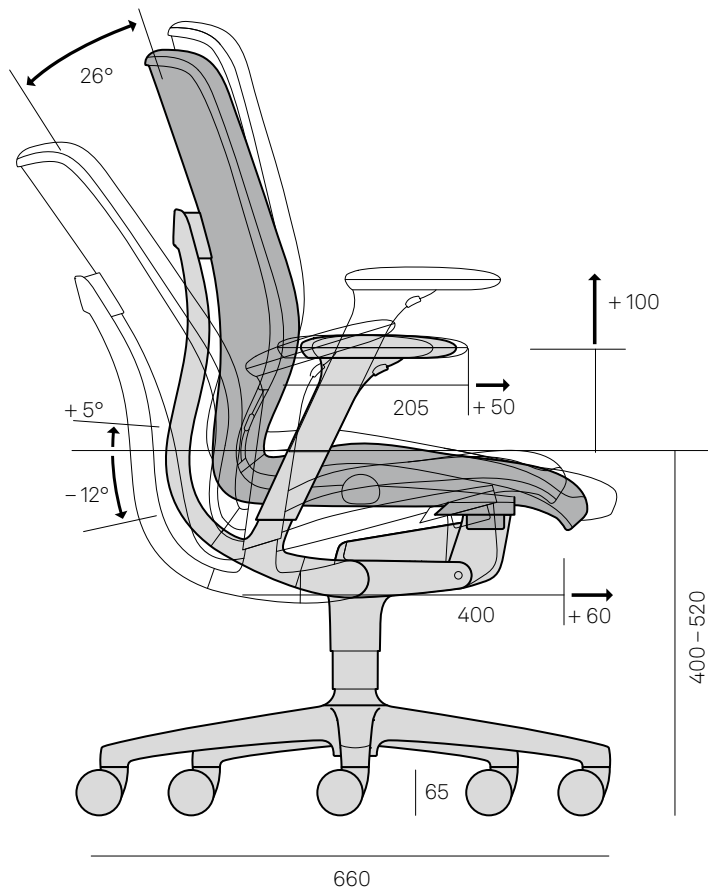


Integrierte Lordosstütze und optionale Vorneigung

Alle AT-Modelle (nicht AT Mesh) sind mit einer Lordosstütze ausgestattet, die sich ebenfalls sehr einfach um 60 mm in der Höhe einstellen lässt (bei der Rückenschale über die seitlichen Griffe). Bei der optionalen Zuschaltung der neuartigen Sitzvorneigung wird die Rückenlehne und damit die Lordosstütze synchron mit nach oben angehoben.

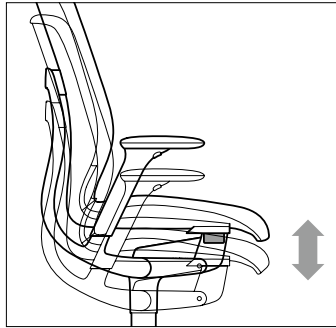
AT. Programm 187. Komfort und Bedienung.

Wilkhahn

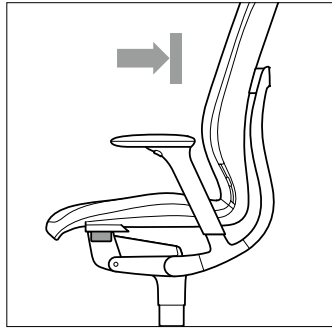


AT. Programm 187. Komfort und Bedienung.

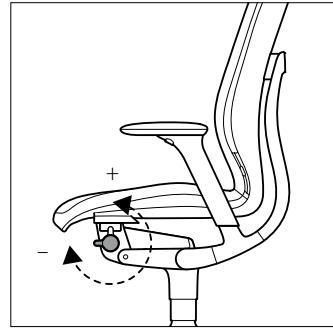
Wilkhahn



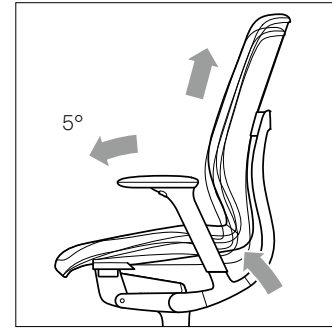
Zugtaste rechts unter Sitzvorderkante für die stufenlose Einstellung der Sitzhöhe zwischen 400 und 520 mm, Modell mit erhöhter Sitzposition (ESP) 420 – 600 mm.



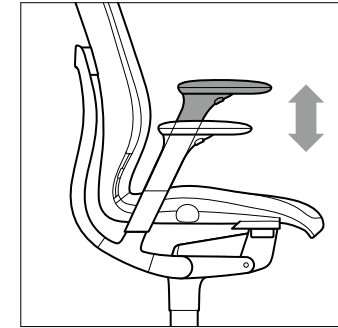
Drucktaste links unter Sitzvorderkante arretiert Sitz- und Rückenlehne in der horizontalen 0-Stellung.



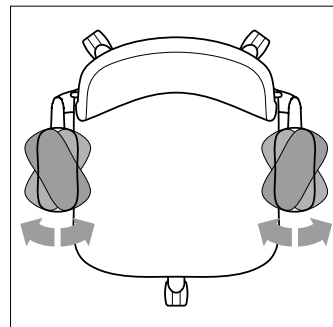
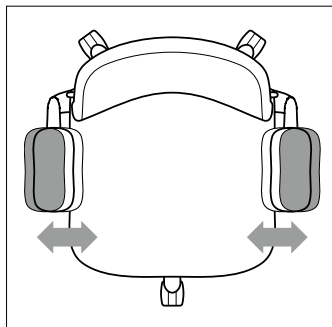
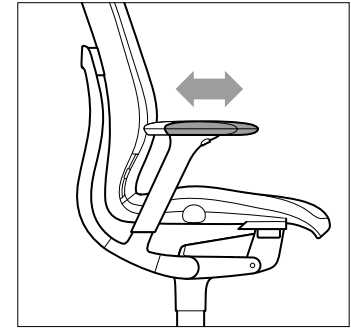
Drehgriff (optional) links unter Sitzvorderkante für zehnstufige Voreinstellung der Gewichtsautomatik: in vorgebeugter Sitzposition nach vorn drehen, um die Gegenkraft schwächer einzustellen, nach hinten drehen, um sie stärker einzustellen.



Optionale Sitzvorneigung mit synchronisierter Anhebung der Rückenlehne: Gewicht nach vorne verlagern, Sitzschale hinten rechts und links in der Beuge umfassen und bis zum Anschlag anheben. Zum Absenken in Normalposition dieselbe Bedienung nochmals ausführen.



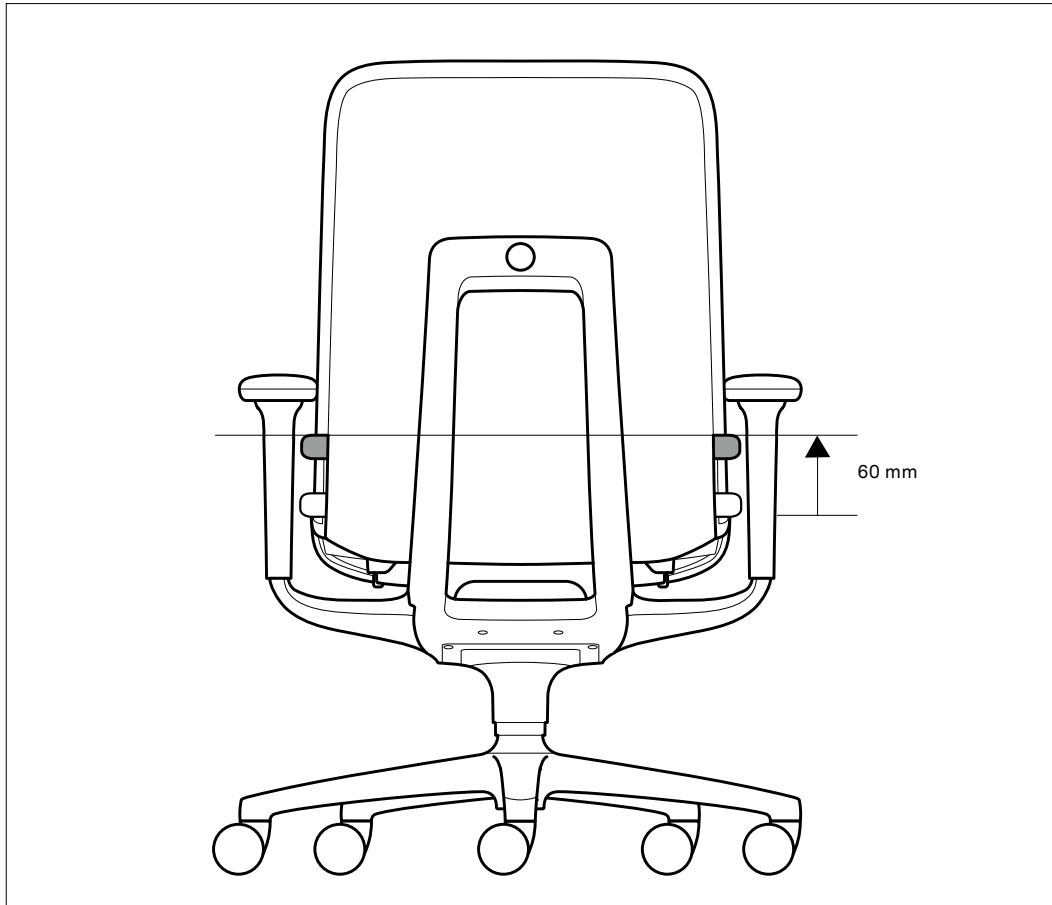
Höheneinstellung Taste 1 gedrückt halten und Armlehne in zehn Positionen um insgesamt 100 mm in der Höhe einstellen.



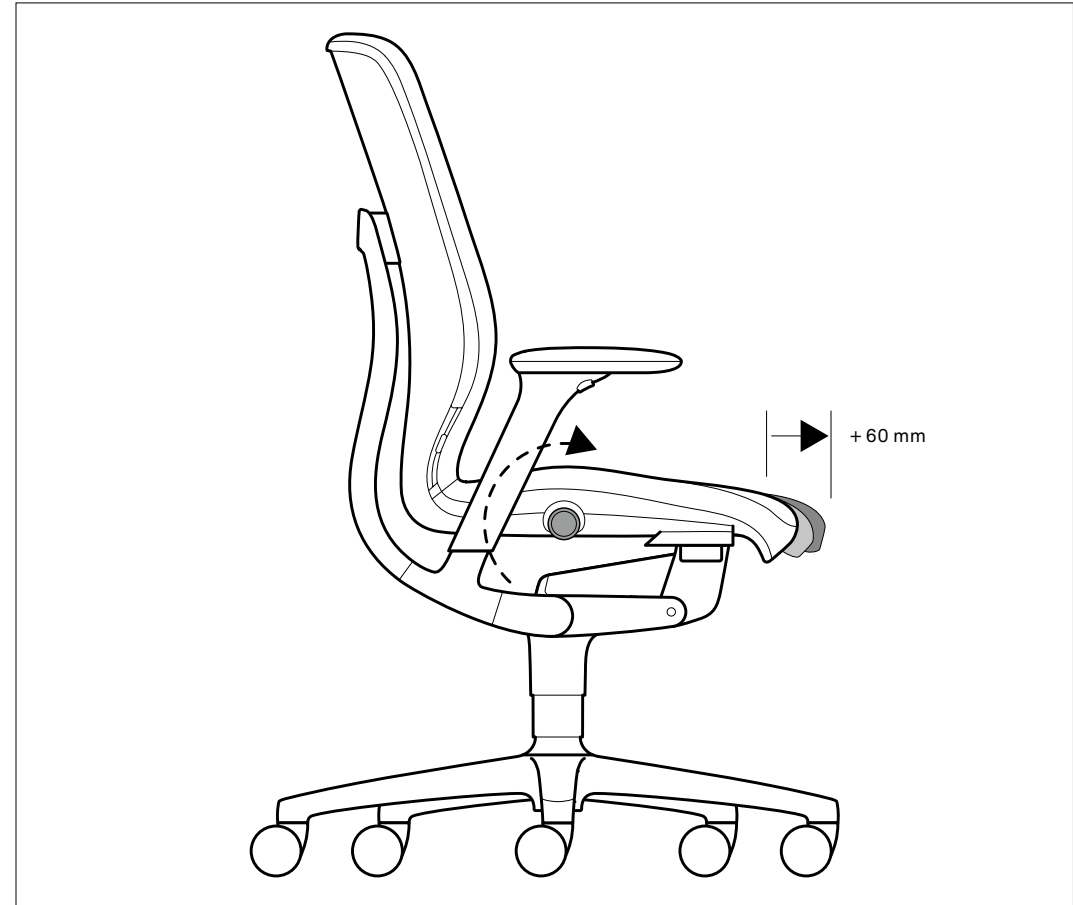
Zusätzlich bei 3-D-Armlehnen: Armauflage um 50 mm in der Tiefe und um jeweils 25 mm in der Breite einstellbar. Zusätzlich bei 4-D-Armlehnen: um 25° nach innen und außen drehbar.

AT. Programm 187. Komfort und Bedienung.

Wilkhahn



Die Lordosstütze ist in acht Positionen um insgesamt 60 mm in der Höhe einstellbar. Mit beiden Händen seitlich an die Rückenlehne greifen und die Lordosstütze in die jeweilige Rasterposition der gewünschten Höhe schieben.

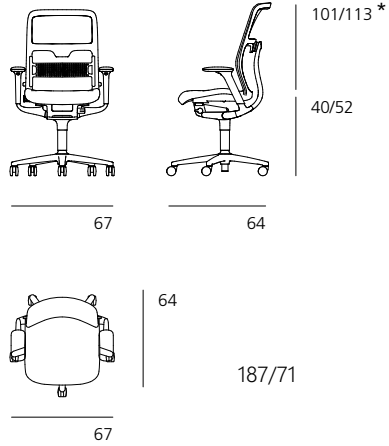


Optional integrierte, im Sitzen einstellbare Sitztiefenverlängerung von 390 bis 450 mm. Zur stufenlosen Verlängerung/Verkürzung der Sitztiefe den Drehknopf rechts unter dem Sitz herausziehen und nach vorne oder hinten drehen.

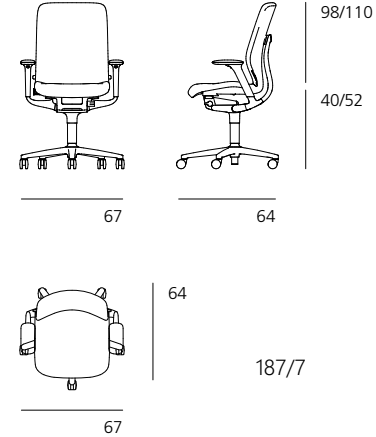
AT. Programm 187. Modelle und Maße.

Wilkhahn

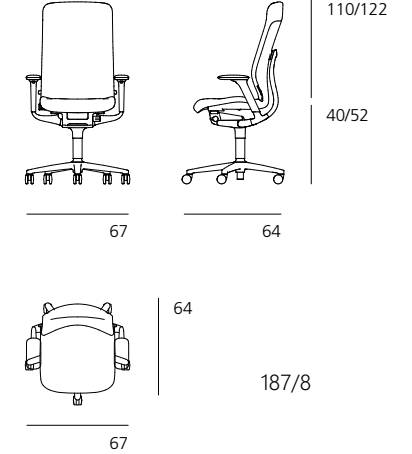
187/71
Drehstuhl



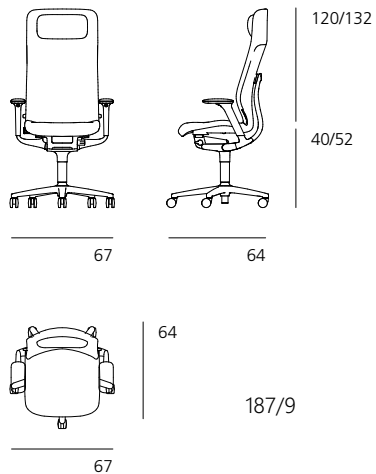
187/7
Drehstuhl



187/8
Drehstuhl



187/9
Drehstuhl



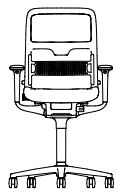
* Mit Kopfstütze verändert sich die Gesamthöhe bei AT Mesh um 15 cm bis 25 cm.

Alle Maßangaben in cm. Technische Änderungen vorbehalten.

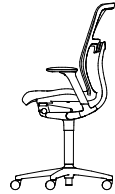
AT. Programm 187. Modelle und Maße.

Wilkhahn

187/73
Drehstuhl ESP



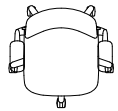
67



64

104/122 *

43/61

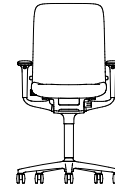


67

64

187/73

187/72
Drehstuhl ESP



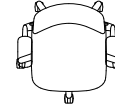
67



64

101/119

43/61

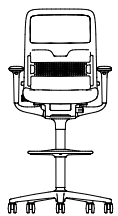


67

64

187/72

187/11
Counterstuhl



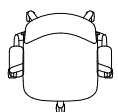
67



64

126/138 *

65/77



67

64

187/11

187/1
Counterstuhl



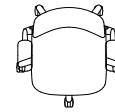
67



64

123/135

65/77



67

64

187/1

* Mit Kopfstütze verändert sich die Gesamthöhe bei AT Mesh um 15 cm bis 25 cm.

Alle Maßangaben in cm. Technische Änderungen vorbehalten.

AT. Programm 187. Technische Einzelheiten.

Wilkhahn



Funktion

Free-2-move-Bürodrehstuhl mit Trimension®, einer integrierten, synchron stützenden 3-D-Kinematik. Die selbstzentrierende Aufhängung der Sitzschale ist mit einer automatischen Gewichtseinstellung gekoppelt, optional ausgestattet mit einer zehnstufigen Voreinstellbarkeit der Automatik für individuelle Komfortwünsche. Durch die Trimension® wird die natürliche Bewegungsvielfalt des menschlichen Beckens aktiviert, die auf die Gelenkfunktionen abgestimmt ist – von Flexion und Extension über seitliches Neigen bis hin zur Rotation. Der Neigungswinkel reicht in der synchronen Vor- und Rückwärtsbewegung bis zu 12° im Sitz und bis zu 26° im Rücken, optional mit zuschaltbarer 3-D-Vorneigung bis 5°, wobei die Rückenlehne synchron vertikal um 25 mm angehoben wird, sodass die Lordosstütze immer in der richtigen Position verbleibt. Die Seitenneigung des Sitz-Rückensystems aus der Waage beträgt bis zu 12°. Dabei passt sich der Gegendruck selbsttätig jeder Haltung und Bewegung an, sodass der Körper immer im Gleichgewicht bleibt.

AT eignet sich für Personengewichte von 45 bis 140 kg. Die Rückenlehne verfügt über eine höheninstellbare Lordosstütze (einstellbar in acht Rastpositionen um bis zu 60 mm). Rückenlehne und Sitz lassen sich in der horizontalen 0-Stellung arretieren, die optionale 3-D-Vorneigung um 5° ist per Anheben des Sitz-Rückensystems zuschaltbar. Die Sitzhöhe ist per Tastendruck zwischen 400 mm und 520 mm mittels Gasdruckfeder nach DIN 4550 stufenlos einstellbar, optional mit Tiefenfederung, dann Sitzhöhe 420 mm - 530 mm. Sitztiefe: 430 mm, optional integrierte, im Sitzen per Drehknopf stufenlos einstellbare Sitztiefenverlängerung von 390 mm bis 450 mm. Die Modelle mit erhöhter Sitzposition (ESP) sind zwischen 430 mm und 610 mm, und die Counterstühle zwischen 650 mm und 770 mm stufenlos höheninstellbar.

Gestell

Drehstühle

Fünfarmiges Fußkreuz aus schwarz durchgefärbtem, glasfaserverstärktem Polyamid, optional aus Aluminiumdruckguss, beschichtet, poliert oder hochglanzpoliert. Doppelenkrollen, lastabhängig gebremst, aus schwarzem Polypropylen nach DIN EN 12529 als Standardausführung für Teppichböden, optional mit grauem Laufbelag aus Polyurethan für harte Böden. Rollen auf Wunsch elektrisch leitfähig. Abdeckung der Gasdruckfeder durch Teleskopschutzrohr aus schwarz oder weiß durchgefärbtem Polypropylen (nicht bei Ausführung ESP). Mechanikgehäuse aus schwarz oder weiß durchgefärbtem, glasfaserverstärktem Polyamid mit Abdeckung aus schwarz oder weiß durchgefärbtem Polypropylen. Rückenträger zur Aufhängung der Sitz-Rückenelemente aus schwarz oder weiß durchgefärbtem, glasfaserverstärktem Polyamid mit Zentralgelenk aus Stahl.

Counterstuhl

Mit zusätzlich höheninstellbarem Fußring, glanzverchromt, mit Klemmschraube zur Fixierung und belastet gebremsten Doppelenkrollen.

Sitz-Rückensystem

Modelle 187/7, 187/8, 187/9, 187/72, 187/1

Am Rückenträger selbstzentrierend aufgehängte, einteilige und hochelastische Sitz-Rückenschale aus schwarz oder weiß durchgefärbtem, glasbällchenverstärktem Polypropylen. Drei Rückenhöhen (mittelhoch, hoch, hoch mit Kopfstütze und Nackenkissen), Rückenschale optional stoff- oder lederbezogen, Nackenkissen aus Polyurethanschaum, lederbezogen in Schwarz oder Grau. Bei Leder 74 material- und farbgleich mit Rückenbezug. Sitz- und Rückenpolster aus Polyurethan, FCKW-frei geschäumt, als austauschbare Polsterdoppel mit Bezügen aus der Wilkhahn-Stoff- und -Lederkollektion. Ergonomisches, mit seitlich erhöhten Rändern ausgebildetes Sitzpolster aus Formschaum, Bezüge ohne Seitenboden. Bei optionalem Softpolster durch höheres Schaumvolumen ausgeprägtere Ränder und alle Bezüge mit Seitenboden, material- und farbgleich. Optionale Sitztiefenverlängerung, per Drehknopf stufenlos von 39 bis 45 cm einstellbar. Dann Standard- und Softpolster mit Seitenboden in Racer, bei Stoffbezug Racer farbgleich, bei anderen Stoffen wahlweise in Schwarz (37/99), Anthrazit (37/25) und Hellgrau (37/95).

AT. Programm 187. Technische Einzelheiten.

Wilkhahn

Leder in allen Polstervarianten mit umlaufendem Polsterboden material- und farbgleich. Zwischen Sitz-Rückenschale und Rückenpolster optional integrierte Lordosstütze aus Kunststoff, in acht Rastpositionen um 6 cm höhenstellbar.

Modelle AT Mesh 187/71, 187/73, 187/11

Am Rückenträger selbstzentrierend aufgehängtes Sitz-Rückenelement, bei dem die Rückenpartie als netzbespannter Rahmen ausgeführt ist. Bespannungsmaterial aus 80 % post-consumer-recyceltem Polyester und 20 % Elastomer. Rückenrahmen aus schwarz oder weiß durchgefärbtem, glasfaserverstärktem Polyamid, der mit der Sitzschale aus schwarz oder weiß durchgefärbtem, glasbällchenverstärktem Polypropylen verschraubt ist, Sitzschale und Rückenrahmen aus schwarz oder weiß durchgefärbtem Kunststoff mit Sitzauddopplung aus Polypropylen. Sitzpolster aus Polyurethan, FCKW-frei geschäumt, als austauschbare Polsterdoppel mit Bezügen aus der Wilkhahn-Stoff- und -Lederkollektion. Ergonomisches, mit seitlich erhöhten Rändern ausgebildetes Sitzpolster aus Formschaum, Bezüge ohne Seitenboden. Bei optionalem Softpolster durch höheres Schaumvolumen ausgeprägtere Ränder und alle Bezüge mit Seitenboden, material- und farbgleich. Optionale Sitztiefenverlängerung, per Drehknopf stufenlos von 39 bis 45 cm einstellbar.

Dann Standard- und Softpolster mit Seitenboden in Racer, bei Stoffbezug Racer farbgleich, bei anderen Stoffen wahlweise in Schwarz (37/99), Anthrazit (37/25) und Hellgrau (37/95). Leder in allen Polstervarianten mit umlaufendem Polsterboden material- und farbgleich. Optional mit Lordosstütze aus Polypropylen, analog zur Rahmenfarbe Schwarz oder Weiß, die in sechs Rastpositionen um 6 cm höhenstellbar, optional zusätzlich per Handrad aus glasfaserverstärktem Polyamid um bis zu 1,5 cm in der Tiefe justierbar und jederzeit nachrüstbar ist. Rückenrahmen optional mit bespannter Kopfstütze aus analog zur Rahmenfarbe durchgefärbtem, glasfaserverstärktem Polyamid, in 6 Rastpositionen um 6 cm höhenstellbar, sowie in 4 Rastpositionen um bis zu 125° nach vorne neigbar (Tiefenregulierung um bis zu 5 cm). Bespannung material- und farbgleich zur Rückenbespannung oder in Schwarz.

Optionale Armlehnen

Armlehnen aus glasfaserverstärktem, schwarz oder weiß durchgefärbtem Polyamid mit Armauflagen aus grau oder schwarz durchgefärbtem Polypropylen, optional mit Armauflagen aus grau oder schwarz durchgefärbtem Polyurethanschaum. 1-D-Armlehnen in zehn Rastpositionen um 100 mm höhenstellbar, bei 3-D-Armlehnen Armauflagen zusätzlich um 50 mm in der Tiefe und um je 25 mm in der Breite einstellbar, bei 4-D-Armlehnen zusätzlich um 25° nach innen und außen drehbar.

Alle Bedienelemente sind aus grau durchgefärbtem Kunststoff (Schiebe- und Zugtasten zur Höheneinstellung und Arretierung, die Griffe zur Lordoseeinstellung und der ausziehbare Drehknopf bei optionaler Sitztiefenverlängerung).

Normen

Die AT-Drehstühle entsprechen der Bürostuhlnorm DIN EN 1335 Typ A, ANSI/BIFMA X5.1 und IGR.



www.tuv.com
ID 1000000000



www.blauer-engel.de/uz117
• emissionsarm
• geringer Schadstoffgehalt

↓ Aktuelle Informationen
Reinigung und Desinfektion von
Wilkhahn-Möbeln

AT. Umwelt und Produkt.

Wilkhahn



Bürostuhl AT. Gesund, vielfältig und servicefreundlich.

Das Free-to-move-Sitzkonzept des AT fördert mit seiner freien Beweglichkeit den Stoffwechsel als wichtigsten Faktor für Gesundheit und ganzheitliches Wohlbefinden – mit allen sozialen, betriebs- und volkswirtschaftlichen Vorteilen. Langlebigkeit in Form, Funktion und Material sind dabei die Basis der Nachhaltigkeit. Dazu gehören die modularen, jederzeit nachrüstbaren Einstellfunktionen und eine servicefreundliche Konstruktion mit Austauschbarkeit von bezogenen Sitzaufdopplungen und Rückenlehnenpolstern sowie von Verschleißteilen. Durch die Option der Gewichtsautomatik kann AT im Rahmen von Sharing-Konzepten eingesetzt werden, sodass weniger Arbeitsplätze und Stühle pro Mitarbeiter/-in benötigt werden. Bei der Entwicklung wurde von vorneherein darauf geachtet, einen technisch und ästhetisch maximal vertretbaren Recyclinganteil bei den Materialien einzusetzen. Nach der Nutzung lässt sich AT zu 93 % recyceln.

- Die Materialien verbinden hohe Präzision mit robuster Stabilität: Die Fußkreuze bestehen wahlweise aus durchgefärbtem, glasfaserverstärktem Polyamid oder Aluminiumdruckguss, Rückenträger, Mechanik und Armlehnen aus durchgefärbtem, glasfaserverstärktem Polyamid mit Zentralgelenk aus Stahl, die einteilige, verwindungsfähige Sitzrückenschale (bei AT Mesh der Rückenrahmen) aus glasbällchenverstärktem Polypropylen und die Sitzaufdopplung aus Polypropylen, die Armauflagen wahlweise

aus Polypropylen oder Polyurethan-Schaum. Alle Bauteile aus Aluminium, Stahl und Polypropylen beinhalten einen maximierten Recyclinganteil und lassen sich zu 100 Prozent recyceln.

- Die austauschbaren Sitz- und Rückenpolster bestehen aus FCKW-frei geschäumtem, bezogenem Polyurethan, bei Softpolster mit zusätzlichem Schnittschaumvlies aus Polypropylen. Rückenlehnenbespannung bei AT Mesh aus 80 % post-consumer-recyceltem Polyester und 20 % Elastomer.
- Die Einstell- und Bewegungsfunktionen sind klar gekennzeichnet, intuitiv bedienbar und denkbar einfach ausgeführt. Dadurch kann jeder Stuhl im Verschleißfall einfach repariert oder nachgerüstet werden, um die Lebensdauer immer wieder zu verlängern.

AT ist ein innovativer, in Funktion und Gestaltung vielfältiger und langlebiger Bürostuhl, der nach den ökologisch orientierten Wilkhahn-Entwicklungsleitlinien konzipiert ist. Zudem ermöglicht er darüber hinaus die Umsetzung moderner, flächenoptimierter Büroraumkonzepte, mit denen sich hohe ökologische und ökonomische Einsparungen erzielen lassen.

Meilensteine der sozial-ökologischen Entwicklung bei Wilkhahn

- 2019 und 2020
Auszeichnung mit dem Architects' Darling-Award als Sieger der Cradle-to-Cradle-Challenge
- 2018 Wilkhahn-Umweltbeauftragter Preisträger beim B.A.U.M.-Umweltpreis (Bundesdeutscher Arbeitskreis für Umweltbewusstes Management), Auszeichnung durch die „Niedersachsen Allianz für Nachhaltigkeit“
- 2013 Anschluss an das Fernwärmenetz einer nahe gelegenen Biogasanlage
- 2012 Auszeichnung des Bürostuhls ON mit dem Bundespreis Ecodesign
- 2009 Unterzeichnung eines Rahmenabkommens mit der Bau- und Holzarbeiter Internationale (BHI) zur weltweiten Einhaltung der ILO-Kernarbeitsnormen bei Wilkhahn und seinen Zulieferern durch interne Kontrollen und externes Monitoring der IG Metall
- 2008 Inbetriebnahme eines Blockheizkraftwerks zur Kraft-Wärme-Kopplung auf Basis nachwachsender Rohstoffe
- 2001 Erstes Unternehmen in Niedersachsen, das nach dem Europäischen Umweltstandard EMAS 2 zertifiziert ist
- 2000 Publikation eines der ersten Nachhaltigkeitsberichte im Mittelstand
- 1997 Corporate Conscience Award des Council on Economic Priorities, New York
- 1996 Deutscher Umweltpreis der Deutschen Bundesstiftung Umwelt
- 1992 Erste ökologisch konzipierte Fertigungshallen mit Photovoltaikdach und Vorstellung des ersten Bürostuhlprogramms, das nach dem ökologischen Designkonzept entwickelt wurde
- 1989 Grundsatzklärung zum ökologischen Wandel bei Wilkhahn: „Verwaltungsrat und Geschäftsleitung haben gemeinsam beschlossen, ökologische Anliegen ernst zu nehmen und im Zweifelsfall höher zu bewerten als schnellen Gewinn.“

Auszeichnungen



Nicht alle Auszeichnungen sind für alle Varianten zutreffend.

AT. Produktverantwortung.

Sinnhaftigkeit und Langlebigkeit in Funktion, Materialität und Form sind unser Gegenmodell zur Wegwerfgesellschaft. Unser Konzept der Produktverantwortung folgt deshalb klaren Leitprinzipien:



1. Vermeiden – „je länger und besser, desto lieber“ ist die Maßgabe für unsere Produktentwicklung. Das erreichen wir durch

- sinnvolle und nützliche Innovationen, die das Leben auf Dauer leichter und angenehmer machen;
- langlebige Qualität von Materialien, Oberflächen und technischen Lösungen, die Werthaltigkeit auch noch nach vielen Jahren garantiert;
- eigenständiges, zeitloses und sinnliches Design mit dem Potenzial, zum „Klassiker“ zu werden.



2. Verringern – „less is more“ bedeutet für uns mehr als nur ein Gestaltungsprinzip:

- die Reduktion von Materialeinsatz, um die Handhabung zu erleichtern und Ressourcen zu schonen;
- die effiziente Nutzung von Energie in der Herstellung, etwa durch Fernwärme und Wärmerückgewinnung in der Fertigung;
- die Verringerung von Emissionen, so zum Beispiel durch den Einsatz von Solarenergie und klimaneutralen Energieträgern (CO₂-Reduktion).



3. Verwerten – „Reuse + Recycling“ verfolgt das Ziel, das ganze Produkt oder auch Teile davon weiterzuverwenden und am Ende wiederzuverwerten:

- Durch die Modularität der Produkte können Verschleißteile ausgetauscht und Ausstattungsmerekmale ergänzt oder nachgerüstet werden (z. B. Armlehnenausführungen, Bezüge, Polster, Oberflächen).
- Lösbare konstruktive Verbindungen ermöglichen die einfache Reparatur.
- Möglichst sortenreine Werkstoffe und deren Kennzeichnung sind wichtige Voraussetzungen für den Wertstoffkreislauf.



4. Fairness – Verantwortung für das „Wie“

Umwelt- und Sozialverantwortung lassen sich für uns nicht trennen. Gesundheitsschutz, Qualifikation, Beteiligung und faire Entlohnung sind feste Bestandteile der Unternehmenskultur. Deshalb setzen wir uns auch bei unseren Zulieferanten und Kunden weltweit aktiv dafür ein, die Arbeitsbedingungen zu verbessern. Wilkhahn ist dafür dem Global Compact beigetreten und hat mit der internationalen Arbeitnehmerorganisation (ILO) ein internationales Rahmenabkommen zur globalen Achtung und Anerkennung von Arbeitnehmerinteressen geschlossen.

AT. Umweltproduktinformationen.

Wilkhahn

Leitmotive.

Wahrhaftigkeit in der Produktgestaltung

Wir wollen langlebige Produkte entwickeln, ihren Gebrauchswert erhöhen und die Verschwendung reduzieren. „Less is more“ oder „reduce to the max“ sind die Leitbegriffe, die Wilkhahn immer wieder neu für die Zukunft übersetzt. Ökologisch orientierte Designleitlinien sind selbstverständliche Bestandteile der Wilkhahn-Produktentwicklung.

Fairness in der Zusammenarbeit

Wir stellen den Menschen in den Mittelpunkt. Dies impliziert einen kooperativen Führungsstil, der die Mitarbeitervertretung als Co-Management für die Unternehmensgestaltung versteht. Die Beteiligung der Mitarbeitenden am Unternehmenserfolg, die Entwicklung neuer Arbeitsformen mit teilautonomer Gruppen- und Projektarbeit sowie ein fest etabliertes Gesundheitsmanagement sind Ausdruck der Sozialorientierung von Wilkhahn.

Ökologische Verantwortung

Wilkhahn unterstützt die Zielsetzung der nachhaltigen Entwicklung. Die von uns angestrebte Balance von ökonomischen, ökologischen, sozialen und kulturellen Zielen zur Sicherung der Unabhängigkeit prägt die Unternehmenskultur bei Wilkhahn. Die Einhaltung umweltbezogener Qualitätskriterien im kompletten Produktlebenszyklus ist Gegenstand unserer eigenen Erfolgsbetrachtung.

Verantwortung von Anfang an – Wilkhahn-Umweltproduktinformation.

Die Umweltauswirkungen aller Wilkhahn-Produkte wurden für den gesamten Produktlebenszyklus – einschließlich der Gewinnung der Rohstoffe, der Herstellung, der Nutzung und der Entsorgung – anhand einer Lebenszyklus-Analyse (LCA) beurteilt.



Materialien

Sozial-ökologische Bewertung der Rohstoffgewinnung, des Beschaffungsprozesses, des Materialeinsatzes sowie der Materialeigenschaften.



Produktion

Sozial-ökologische Bewertung der Produktions- und Montageprozesse durch Umweltmanagement- und Sozialauditsysteme.



Gebrauch

Sozial-ökologische Bewertung der Produktnutzungsphase mit den Anforderungen: Design, Ergonomie, Langlebigkeit, Kundenservice; Verfügbarkeit von Ersatzteilen.



Ende des Produktlebenszyklus

Sozial-ökologische Bewertung des Produkts nach Ende der Nutzungsphase: Demontagefähigkeit, Recycling, Entsorgung und Produktrücknahme.

AT. Umweltproduktinformationen.

Wilkhahn



Material.

Internationale Produkt- und Materialstandards

Wir stellen in allen Phasen der Produktentstehung hohe Ansprüche an die Eigenschaften unserer Produkte, an die Qualität der Materialien und Baugruppen sowie an die Qualität unserer Verarbeitung. Wilkhahn-Produkte erfüllen deshalb alle international relevanten Büromöbel-Standards hinsichtlich Dauerhaftigkeit, Sicherheit und Ergonomie. Mehr noch: Viele Wilkhahn-Produkte sind zusätzlich als sicher mit dem GS-Zeichen und als innenraumgeeignet nach Greenguard™ ausgezeichnet. Die von Wilkhahn verarbeiteten Materialien wie Stoffe, Leder, Holzwerkstoffe, Kunststoffe oder Metalle werden überwiegend von hoch spezialisierten Zulieferanten hergestellt. Dabei spezifiziert unsere Produktentwicklung die technischen und ästhetischen Eigenschaften, die durch zugelieferte Materialien erfüllt sein müssen. Unsere Vorgaben, etwa zu Festigkeiten, Farbechtheit, Dauerhaftigkeit und anderen die Qualität unserer Produkte beeinflussenden Eigenschaften werden dabei durch internationale Material-Standards eindeutig beschrieben. Allgemein gilt:

- Die von Wilkhahn verwendeten Textilien und Leder sind emissionsarm und tragen zur guten Luftqualität in Gebäuden und Arbeitsräumen bei.
 - Dort, wo es möglich ist, verwendet Wilkhahn ökologische Polstermaterialien, wie Schurwoll-Vliese, Kork und Kokosfasern.
 - Polyurethan-Schaumstoffe von Wilkhahn werden grundsätzlich FCKW-frei und ohne halogenierte Flammschutzmittel hergestellt. Das trägt zum Klimaschutz bei und schafft wichtige Voraussetzungen für das spätere Recycling. Dennoch lassen sich mit Wilkhahn-Produkten auch besondere Erfordernisse des Brandschutzes in öffentlichen Gebäuden erfüllen, zum Beispiel durch den Einsatz schwer entflammbarer Bezugstoffe. Nur wenn es für höchste Brandschutzanforderungen unserer Kunden notwendig ist, werden den Wilkhahn-Schaumstoffen flammhemmende Zusatzstoffe beigefügt.
 - Die pulverbeschichteten Metalloberflächen der Tisch- und Stuhlgestelle sind widerstandsfähig und werden ohne Lösemittel oder Schwermetalle hergestellt.
 - Verchromte Metalloberflächen sind frei von schädlichen Chromverbindungen (gemäß EN 71-3).
- Wilkhahn legt großen Wert darauf, dass die Produkte und die zu ihrer Herstellung eingesetzten Materialien, Verfahren und Prozesse auch in sozialer Hinsicht verantwortlich und umweltverträglich sind. Bei unseren Partnern innerhalb der Wilkhahn-Lieferkette überprüfen wir daher auch diese Aspekte im Rahmen integrierter Audits. Die Qualitätssicherung unserer Produkte erfolgt, indem wir die eingehenden Waren nach festgelegten Kriterien prüfen, die Materialien direkt vor ihrer Verarbeitung durch geschulte Mitarbeiter kontrollieren und die Fertigungsergebnisse vor ihrer Weitergabe an die folgende Abteilung nochmals einer Prüfung unterziehen.

AT. Umweltproduktinformationen.

Wilkhahn



Produktion.

Integriertes Managementsystem

Der Wilkhahn-Stammsitz in Bad Münders (Deutschland) ist nach EMAS validiert und nach ISO 14001 zertifiziert. Wilkhahn unterstützt eine entsprechende Zertifizierung seiner Lieferanten. Der Hauptproduktionsstandort von Wilkhahn ist nach ISO 9001 zertifiziert. Bei der Auswahl seiner Lieferanten legt Wilkhahn großen Wert auf ein umfassendes und funktionsfähiges Qualitätsmanagement.

Wasserschutz, Wertstoffmanagement und nachhaltige Energiegewinnung

Wasser ist eine zunehmend wichtigere Ressource. Wilkhahn setzt alles daran, den Wasserverbrauch in der Produktion zu minimieren und die Wasserqualität nicht zu beeinträchtigen.

Durch die Aufbereitung von Prozesswasser wurden die Entsorgungsmengen von überwachungsbedürftigem Abwasser um 80 Prozent reduziert. Das Wilkhahn-Wertstoffmanagement umfasst die sortenreine Trennung, Verwertung und Entsorgung aller Abfallfraktionen aus Produktion und Verwaltung.

Alle Wilkhahn-Produktionsstätten stellen die Einhaltung der Arbeits- und Sozialnormen sicher – wie sie von der ILO (International Labour Organization) gefordert werden. Deren Einhaltung ist auch Grundlage der Zusammenarbeit mit Zulieferbetrieben.

Nachhaltigkeit in der Lieferkette

Unsere Umwelt- und Sozialverantwortung endet nicht an den eigenen Werkstoren.

Wilkhahn fordert und fördert im Rahmen seiner Möglichkeiten faire und sichere Arbeitsbedingungen und die Unbedenklichkeit umweltrelevanter Prozesse. Regelmäßige Bewertungen und Vor-Ort-Besuche bei Top-Zulieferern schaffen Vertrauen und Nachhaltigkeit auch in der Lieferkette.

Mitarbeiter als Partner

Unter dem Leitbild der „Fairness“ sind Vertrauen und Verlässlichkeit die Grundlagen unserer Führungs- und Beteiligungskultur. Sie ist treibende Kraft für kontinuierliche und erfolgreiche Verbesserungen auch im Umweltbereich. Ob es um die Vermeidung von Arbeitsrisiken, um neue Fertigungstechniken oder um die Einsparung von Materialien und Energie geht – über das betriebliche Vorschlagswesen können alle Mitarbeiter zu jeder Zeit ihre Ideen einbringen, wie Wilkhahn noch besser wird.

Arbeitsschutz

Mit einem ganzen Bündel von Maßnahmen setzt sich Wilkhahn dafür ein, die Arbeitsplätze in der Wilkhahn-Fertigung sicher zu gestalten und ein möglichst gefahrungsfreies Arbeiten zu ermöglichen:

- Planung von sicheren Abläufen und Arbeitsplätzen
- Organisation und Definition von Zuständigkeiten
- Information über Gefährdungen am Arbeitsplatz und Maßnahmen zu deren Vermeidung
- Regelmäßige Begehungen der Arbeitsbereiche, um Sicherheit und Sauberkeit in allen Bereichen aufrechtzuerhalten
- Regelmäßiger Austausch über Gefahrenpotenziale und die systematische Vermeidung von Unfällen im Arbeitsschutz-Ausschuss

AT. Umweltproduktinformationen.

Wilkhahn



Gebrauch.

Ästhetik und Design

Nachhaltige Produkte müssen sinnhaft sein. Die zeitlose Ästhetik der Wilkhahn-Produkte führt zu einer Erhöhung des Gebrauchswertes im Sinne einer dauerhaften Nutzung. Büroarbeit erfordert heute ein Maximum an Flexibilität – bei Räumen, Nutzungskonzepten, Prozessen und Menschen. Neue Untersuchungen zeigen, dass Ästhetik auch unmittelbare gesundheitliche Auswirkungen hat.

Langlebigkeit und Garantie

Produktgestaltung mit langfristiger Gültigkeit ist unser Gegenmodell zur Wegwerfgesellschaft. Wilkhahn-Produkte sind deshalb auf maximale Gebrauchsgüte, Langlebigkeit und Ressourcenschonung ausgelegt. Dies beinhaltet hochwertige Qualität, die durch Erlebbarkeit, Kontinuität und Perfektion überzeugt, zeitloses, eigenständiges Design, das durch Einfachheit, Ehrlichkeit und sinnliche Sachlichkeit fasziniert, und wegweisende Innovationen, die unseren Kunden dauerhaft Mehrwerte bei Ergonomie und Handhabung bieten. Die hohe Gebrauchsgüte, die einfache Demontage und austauschbare Komponenten sichern die Ressourceneffektivität unserer Produkte.

Luftqualität und Schadstoffemissionen

Wilkhahn-Produkte setzen keine umwelt- und gesundheitsschädlichen Gaskonzentrationen frei. Wilkhahn-Produkte sind in den USA nach GREENGUARD Indoor Air Quality™ zertifiziert. GREENGUARD™ ist eine Zertifizierung für emissionsarme Produkte.

LEED

Bürostühle und Tischprogramme von Wilkhahn unterstützen Unternehmen durch die Erzielung von Credit Points bei einer LEED-Zertifizierung (U.S. Green Building Council's Leadership in Energy and Environmental Design). Das LEED Green Building Rating System ist ein freiwilliger Standard, mit dem Gebäude ausgezeichnet werden, die eine „gesunde“ Umgebung bieten, wasser- und energiesparend sind und sehr hohe Umweltkriterien erfüllen. Weitere LEED-Informationen zu unseren Produkten sind auf Nachfrage erhältlich.

AT. Umweltproduktinformationen.

Wilkhahn



Ende des Produktlebenszyklus.

Produktrücknahme und Verwertung

Nach der Gebrauchsphase nehmen wir uns nicht aus der Verantwortung und bieten unseren Kunden umfangreiche Rücknahme- und Verwertungs-Services. Wir gewährleisten die vollständige Rücknahme ausgedienter Produkte. Wilkhahn-Produkte werden im Werk demontiert, alle Teile nach Werkstoffen sortiert und – wenn möglich – dem Recycling zugeführt. Durch die Kennzeichnung der Materialien, durch ihre Ungiftigkeit und durch die leichte Demontierbarkeit stellen wir bereits heute sicher, dass die Bestandteile eines Wilkhahn-Produkts auch in dezentrale und lokale Material- und Produktionskreisläufe einfließen und sachgerecht recycelt und entsorgt werden können. Dadurch lassen sich energieaufwendige (und damit ökologisch fragwürdige) Rücktransporte über große Distanzen vermeiden.

Demontage und Recycling

Alle Bauteile der Wilkhahn-Produkte sind zerstörungsfrei zu demontieren. Um eine sortenreine Werkstoffsartierung zu gewährleisten, sind alle Bauteile über 150 g Gewicht mit einer Materialkennzeichnung versehen. Es findet kein Einsatz von Materialschutzmitteln und kein Einsatz von halogenorganischen Verbindungen statt, die ein späteres Recycling verhindern.

Mehrweg-Transportverpackungen

Wilkhahn-Büromöbel werden von Kunden in über 90 Ländern geschätzt. Für den Transport verwenden wir seit Jahren nur so viele Verpackungsmaterialien, wie für eine sichere Anlieferung beim Kunden erforderlich sind. Wilkhahn-Kartonverpackungen bestehen dabei zu 60 bis 78 Prozent aus Recycling-Material. Daneben setzt Wilkhahn regelmäßig Textildecken und andere Pendelverpackungen ein.

AT. Umweltproduktinformationen.

Wilkhahn



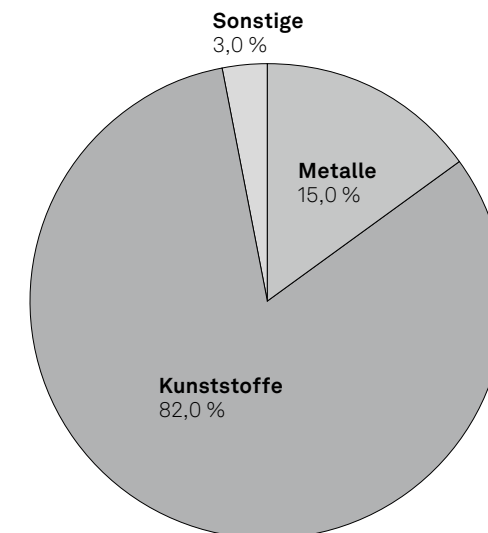
Materialien.

Materialzusammensetzung für Modell 187/7 Drehstuhl AT

	[kg]	[%]
Metalle	2,70	15,0
Stahl	2,60	15,0
Aluminium	0,10	0,0
Kunststoffe	14,20	82,0
Polyamid (PA)	9,07	52,0
Polypropylen (PP)	3,79	22,0
Polyurethan (PUR/TPU)	0,96	6,0
Polyester	0,37	2,0
Sonstige	0,50	3,0
Bezugstoff (z. B. Wolle)	0,50	3,0
Gesamtgewicht	17,30	100,0
Recyclinganteil	3,80	22,0
Recyclingfähigkeit	15,40	89,0

Nicht recyclingfähig: Pulverlack

Die Materialien unterliegen einer strengen Kontrolle. Im Rahmen einer ABC-Analyse werden die Inhaltsstoffe auf Umwelt- und Gesundheitsverträglichkeit hin überprüft. Verbotene Chemikalien finden keinerlei Verwendung im Produkt. Alle Hilfs- und Betriebsstoffe sind in einem Gefahrenstoff-Kataster erfasst, das die Grundlage für eine weitere Minimierung oder Substitution bei potenziellen Problemstoffen bildet.



AT. Umweltproduktinformationen.

Wilkhahn



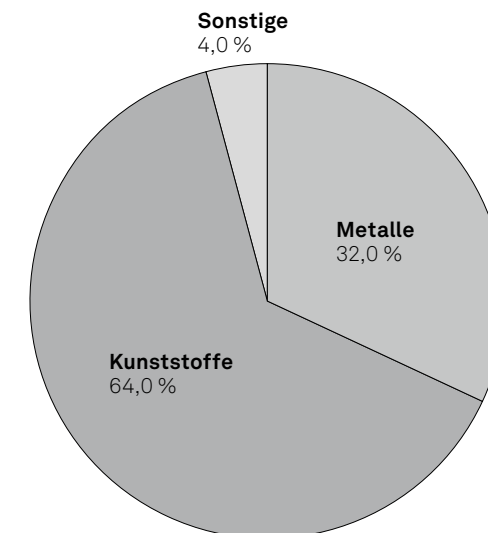
Materialien.

Materialzusammensetzung für Modell 187/71 Drehstuhl AT Mesh (Aluminium-Fußkreuz, Ledersitz)

	[kg]	[%]
Metalle	5,70	32,0
Stahl	2,60	15,0
Aluminium	3,00	17,0
Kunststoffe	11,10	64,0
Polypropylen (PP)	4,80	28,0
Polyamid (PA)	5,60	32,0
Polyurethan (PUR/TPU)	0,60	3,0
Polyester	0,20	1,0
Sonstige	0,60	4,0
Bezugsstoffe (z. B. Wolle), Pulverbeschichtung	0,60	4,0
Gesamtgewicht	17,40	100,0
Recyclinganteil	4,30	25,0
Recyclingfähigkeit	16,80	97,0

Nicht recyclingfähig: Pulverlack

Die Materialien unterliegen einer strengen Kontrolle. Im Rahmen einer ABC-Analyse werden die Inhaltsstoffe auf Umwelt- und Gesundheitsverträglichkeit hin überprüft. Verbotene Chemikalien finden keinerlei Verwendung im Produkt. Alle Hilfs- und Betriebsstoffe sind in einem Gefahrenstoff-Kataster erfasst, das die Grundlage für eine weitere Minimierung oder Substitution bei potenziellen Problemstoffen bildet.



AT. Umweltproduktinformationen.

Wilkhahn

Zertifikate Produkt / Normen



Die AT-Drehstühle erfüllen die DIN EN 1335, ANSI/BIFMA X 5.1. und GS-Norm, IGR und AGR.

Zertifikate Unternehmen, Mitgliedschaften



Wilkhahn nachhaltig

Wilkhahn



In seiner über 100-jährigen Unternehmensgeschichte kann Wilkhahn auf eine über Jahrzehnte gewachsene Nachhaltigkeitsphilosophie verweisen. Begriffe wie Langlebigkeit, soziale Fairness, Umweltverantwortung und Kulturorientierung entwickelten sich bereits seit den 50er-Jahren des letzten Jahrhunderts zu Leitmotiven des unternehmerischen Handelns. Wenn Wilkhahn heute international nicht nur wegen seiner Produkte, sondern auch aufgrund seiner modernen Unternehmensphilosophie als beispielgebendes Unternehmen gilt, dann gründet dies in der frühen Einsicht, dass ein langfristig orientierter Gestaltungsanspruch Umweltaspekte ebenso einbeziehen sollte wie die Verbesserung der sozialen Beziehungen und die Ausgestaltung der kulturellen Rolle eines Unternehmens. Dieses Verständnis unternehmerischen Handelns verbindet uns mit unseren Kunden in aller Welt. Kann es eine schönere Aufgabe geben, als sich gemeinsam für eine erfolgreiche und lebenswerte Zukunft zu engagieren?

📄 **Aktueller Nachhaltigkeitsbericht mit Umwelterklärung**



Für weitere Informationen kontaktieren Sie uns gerne!

Wilkhahn



Wilkening + Hahne GmbH+Co.KG
Fritz-Hahne-Str. 8
31848 Bad Münder
Germany
Tél. : +49 5042 999 100
contact@wilkhahn.de
www.wilkhahn.com



Dach eines der vier Pavillons auf dem Wilkhahn-Gelände, die vom Architekten Frei Otto entworfen wurden.
Foto: Klemens Ortmeier