

# Wilkhahn

IN. Programm 184.





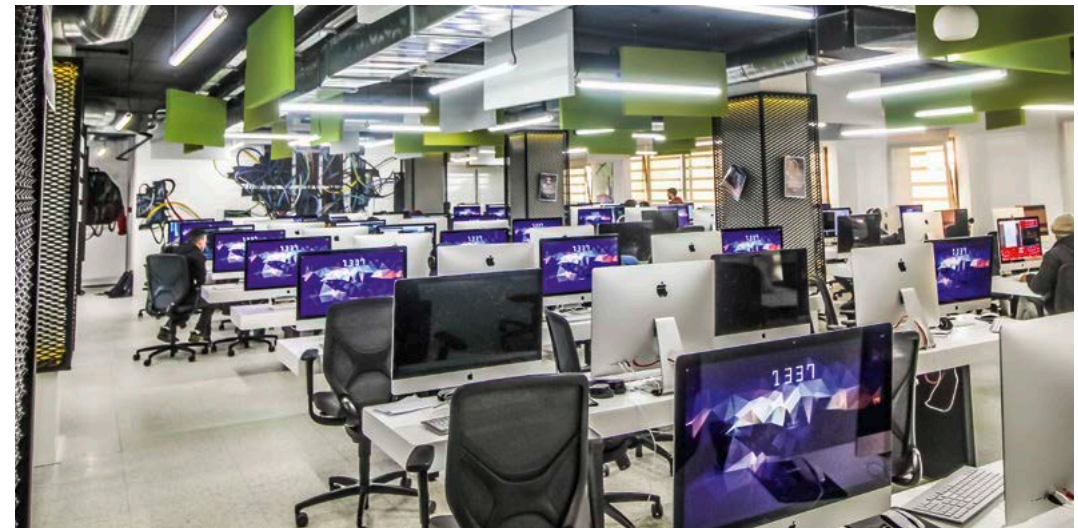
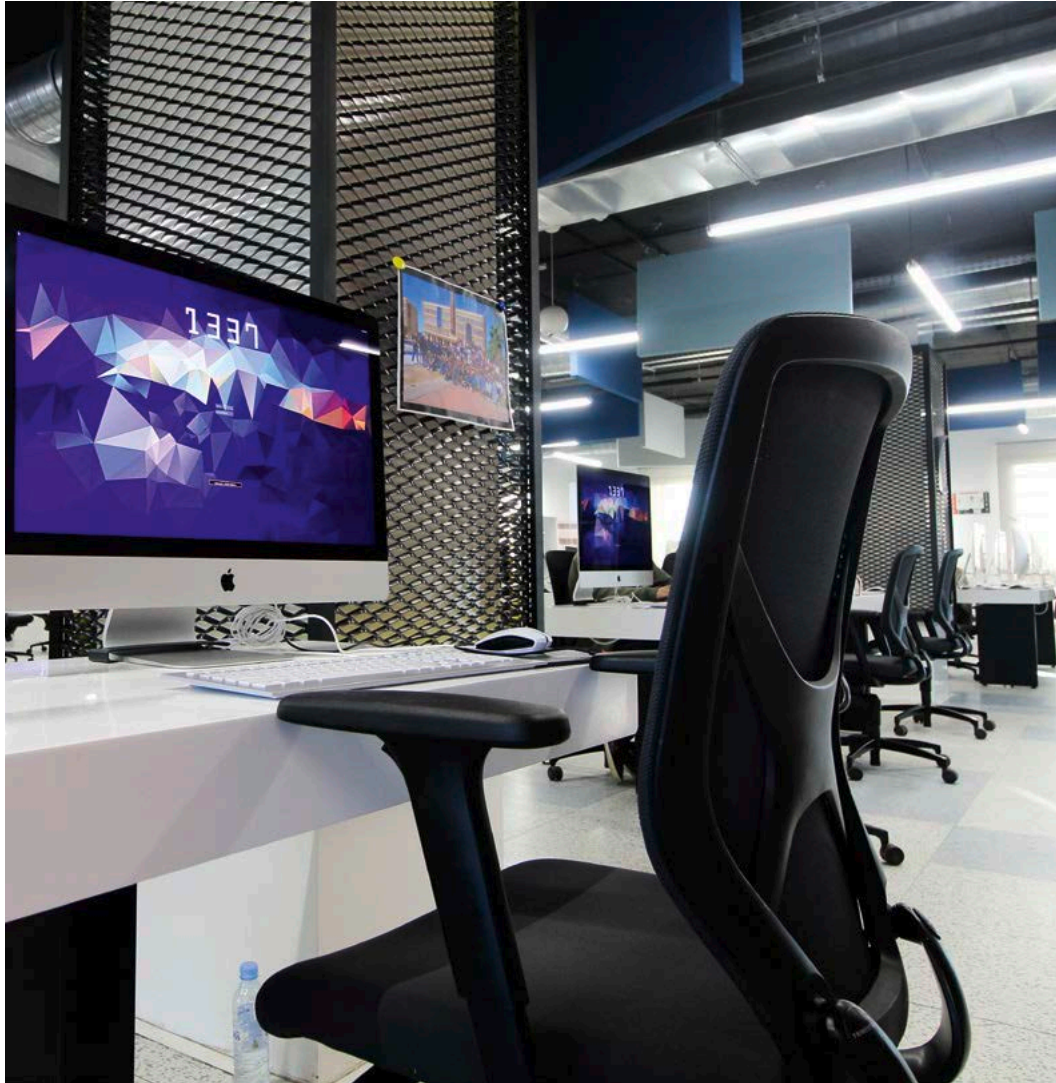
## IN.

Der IN-Bürostuhl gilt als der wohl dynamischste und gleichzeitig komfortabelste Bürostuhl für aktivierendes und entspanntes Bewegungssitzen. Dafür wirken die unabhängig beweglichen Schwenkarme perfekt mit dem schwarzen oder weißen Sitz-Rückenelement aus modernster 2K-Technologie und der Bespannung aus 3-D-Formstrick zusammen. Körper und Stuhl verschmelzen zu einer in allen Richtungen beweglichen Einheit – inklusive zuschaltbarer Vorneigung. Der Gegendruck ist für Nutzergewichte von 45 bis 140 Kilogramm einzustellen. Und natürlich sind alle sinnvollen Einstelloptionen für Armlehnen, Lordosstütze und Sitztiefe erhältlich.

Design: wiege

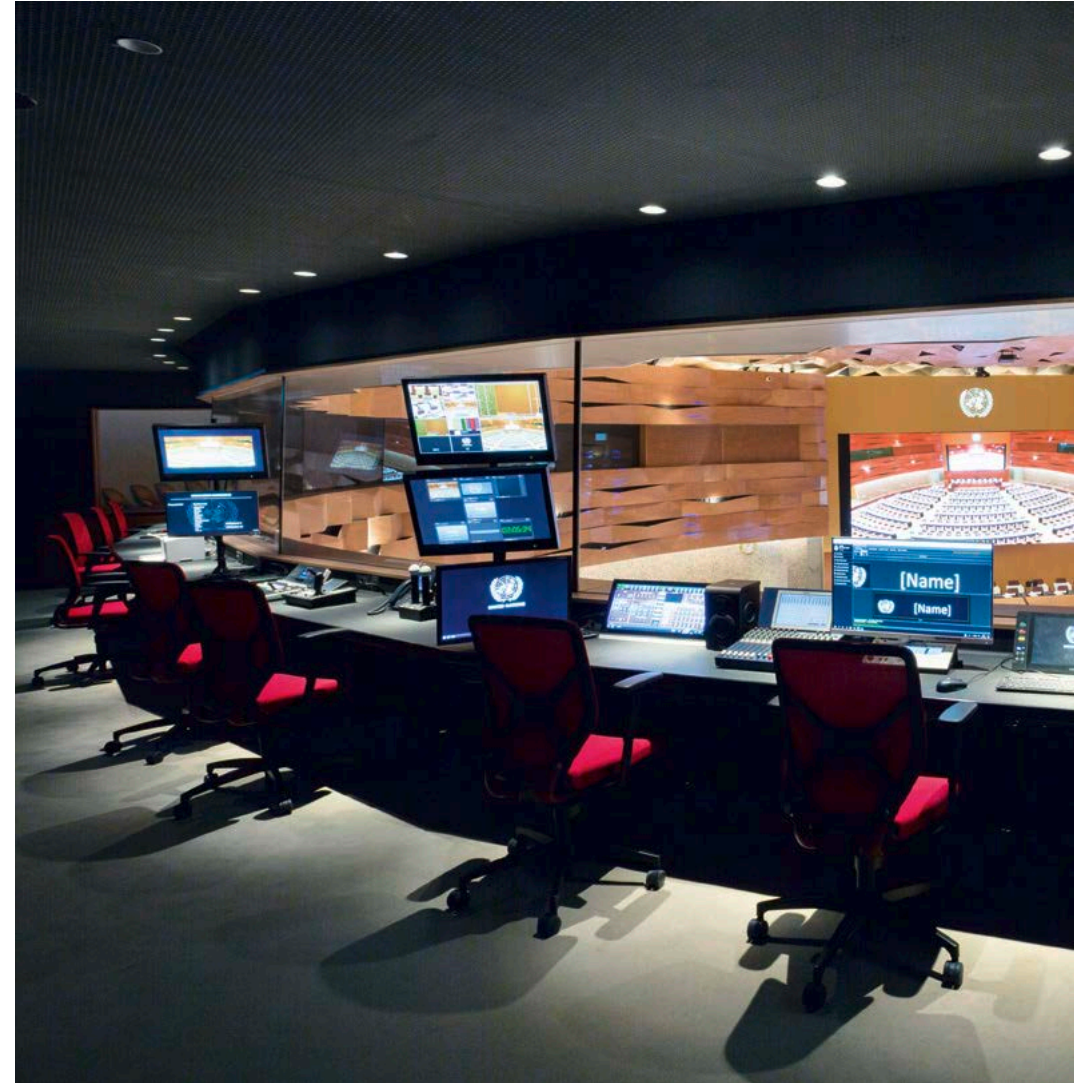
Modell 184/7, Foto: Thomas Bach



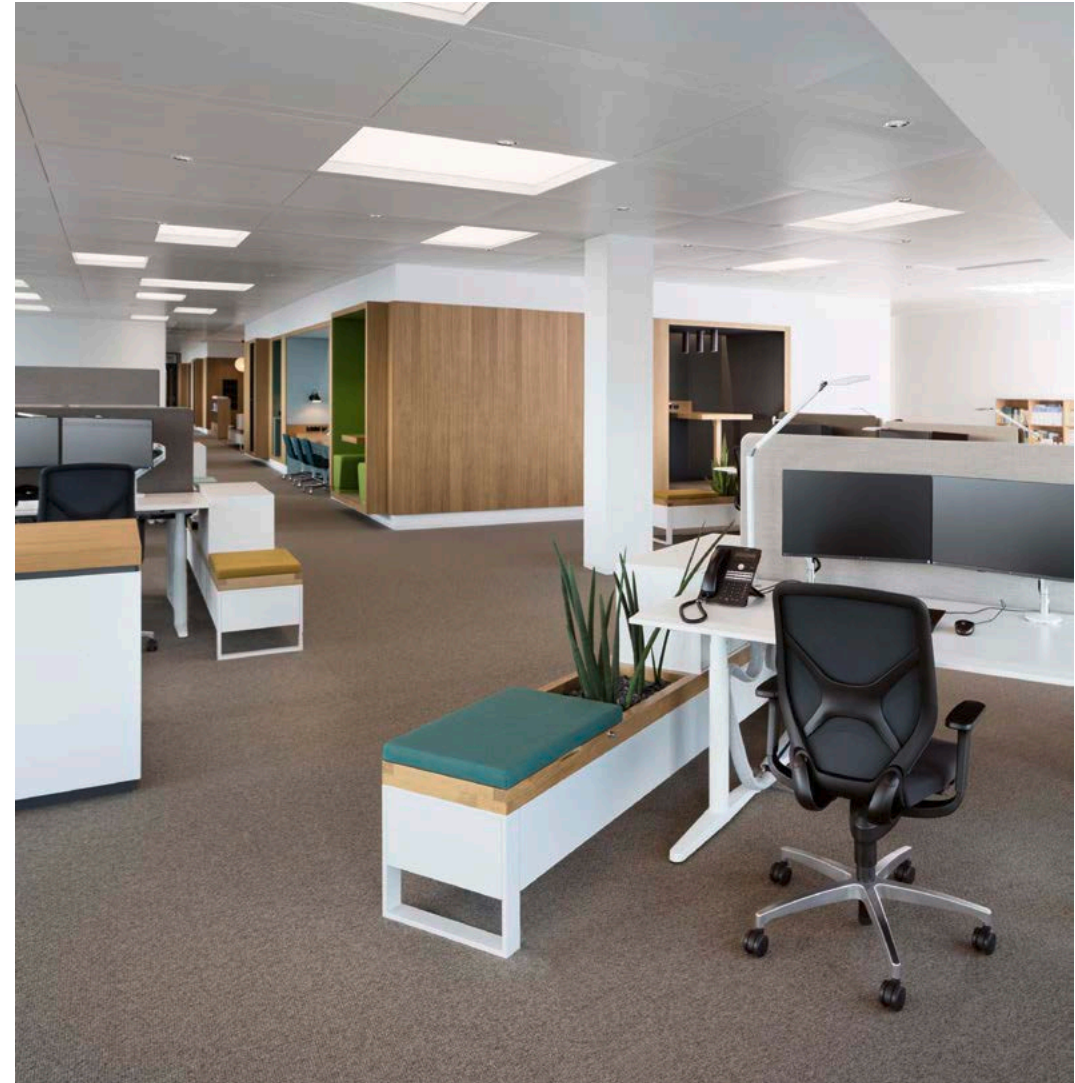
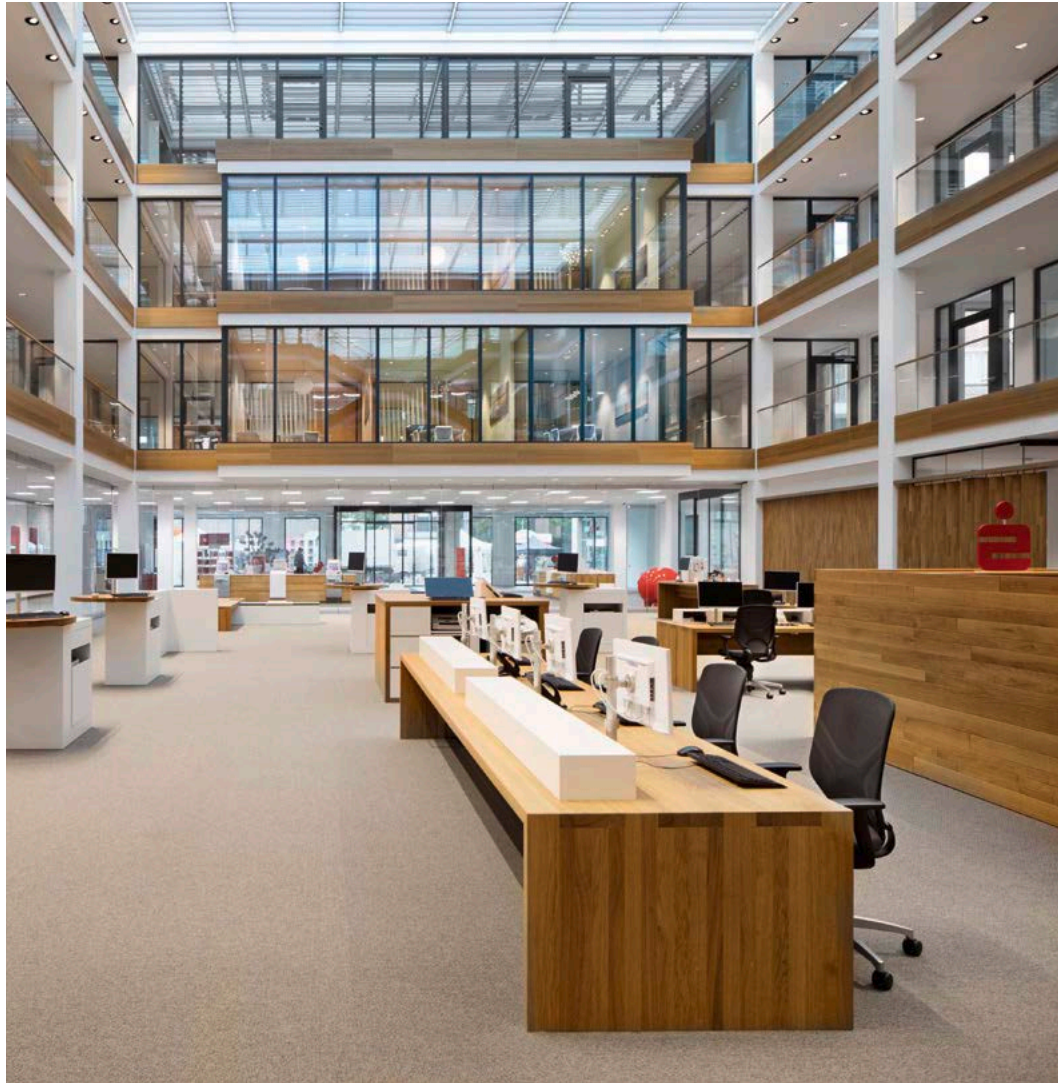


Modell 184/7, Objekt: École 1337, Khouribga, Marokko, Fotos: Jalal Fakhreddine



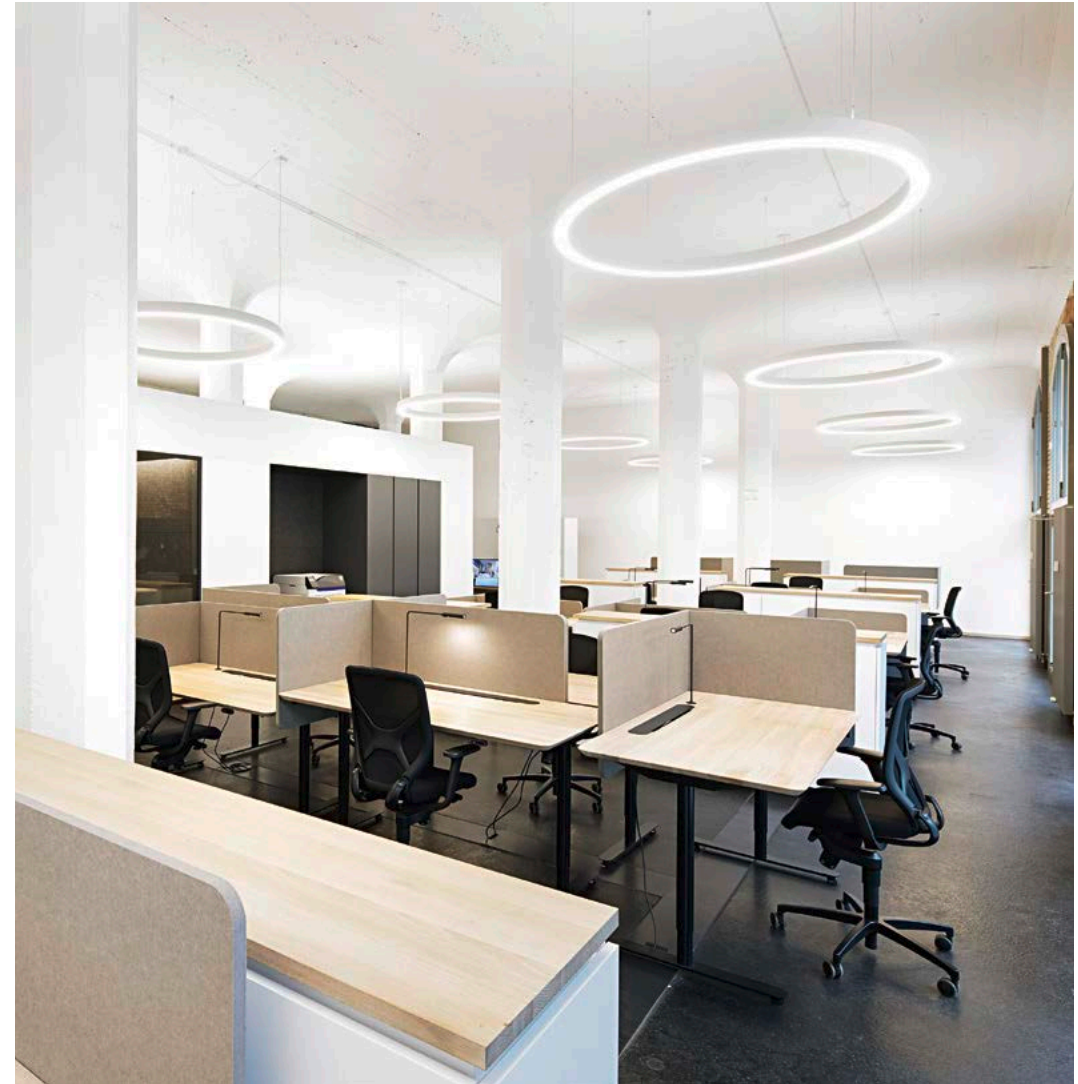




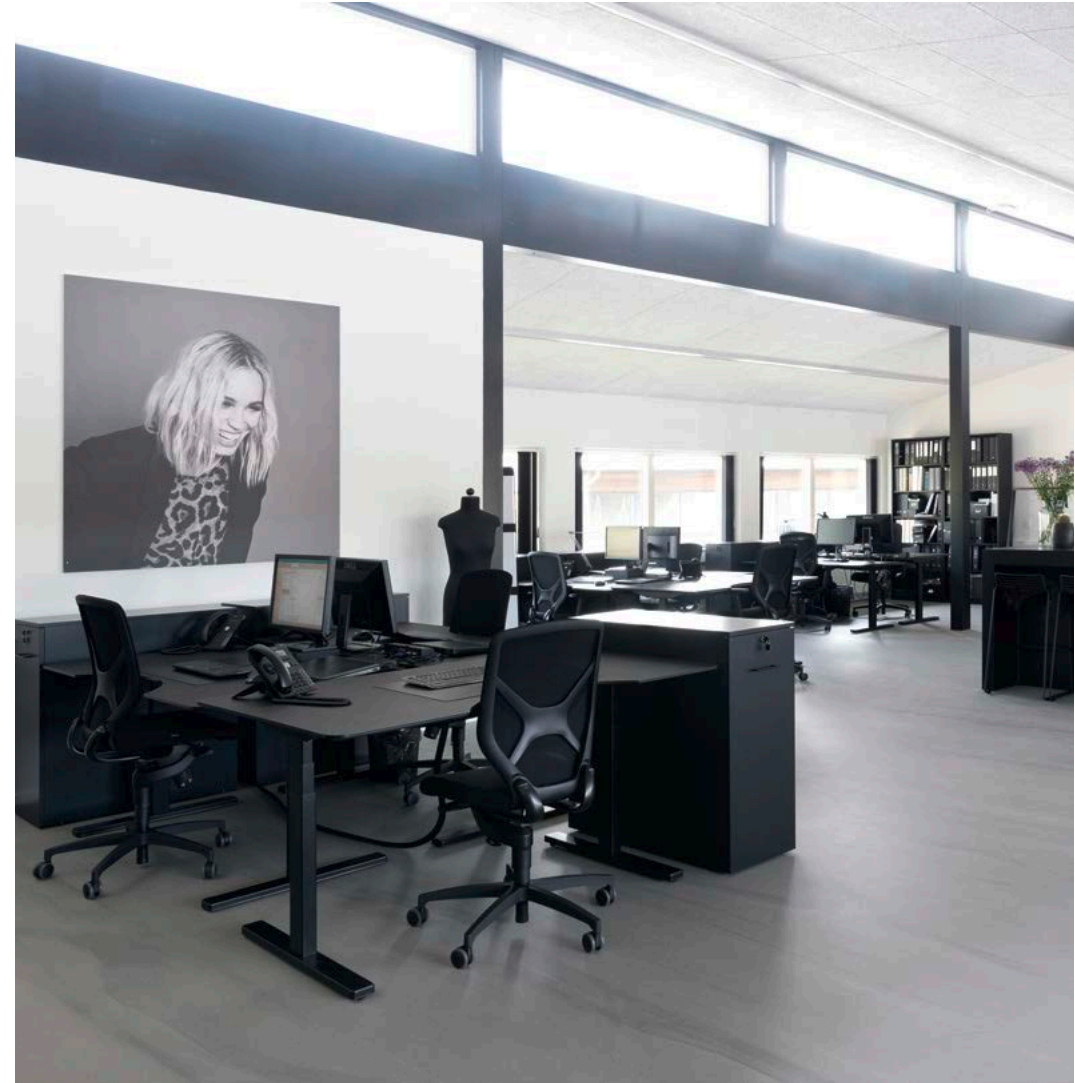
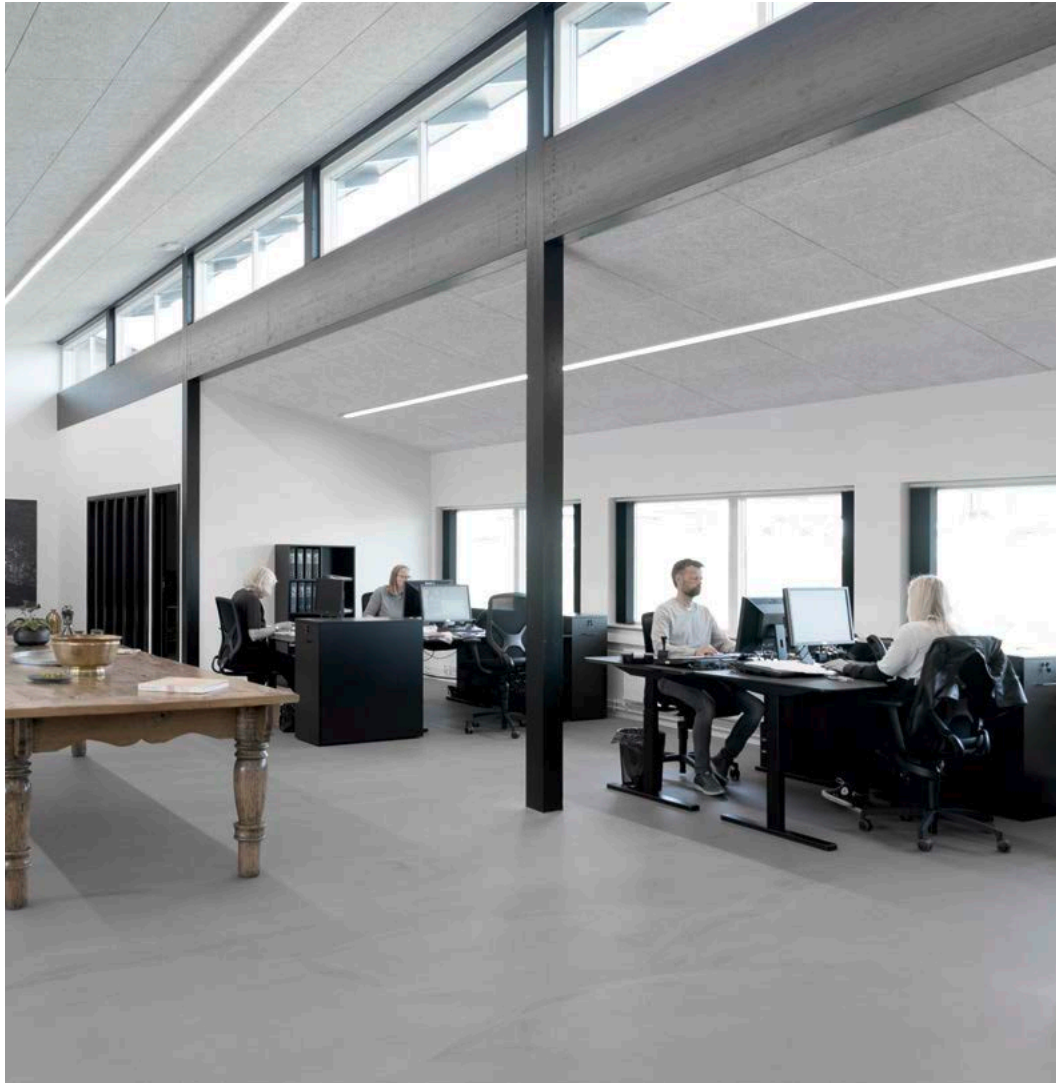


Modell 184/7, Objekt: Sparkasse LeerWittmund, Deutschland, Fotos: Werner Huthmacher



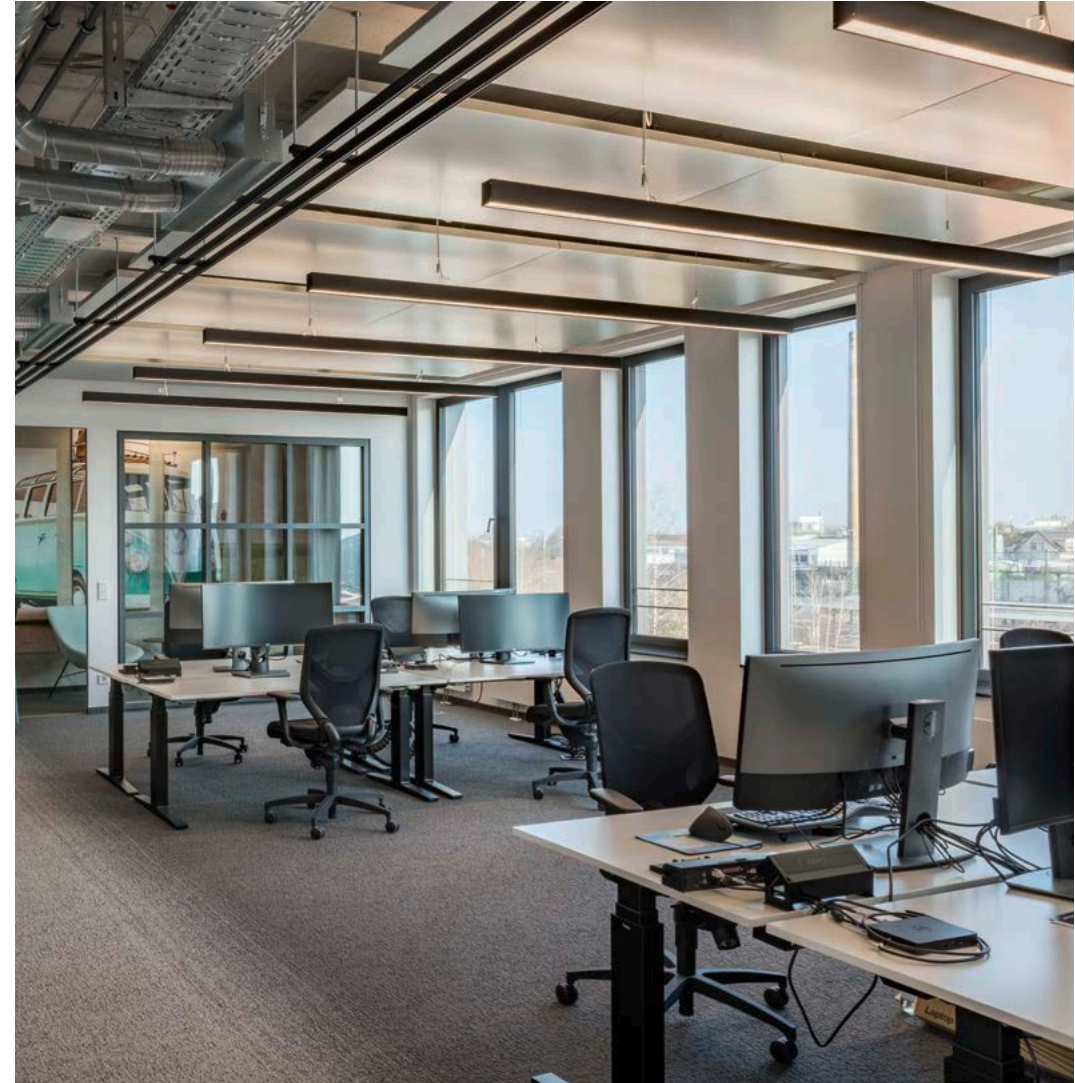
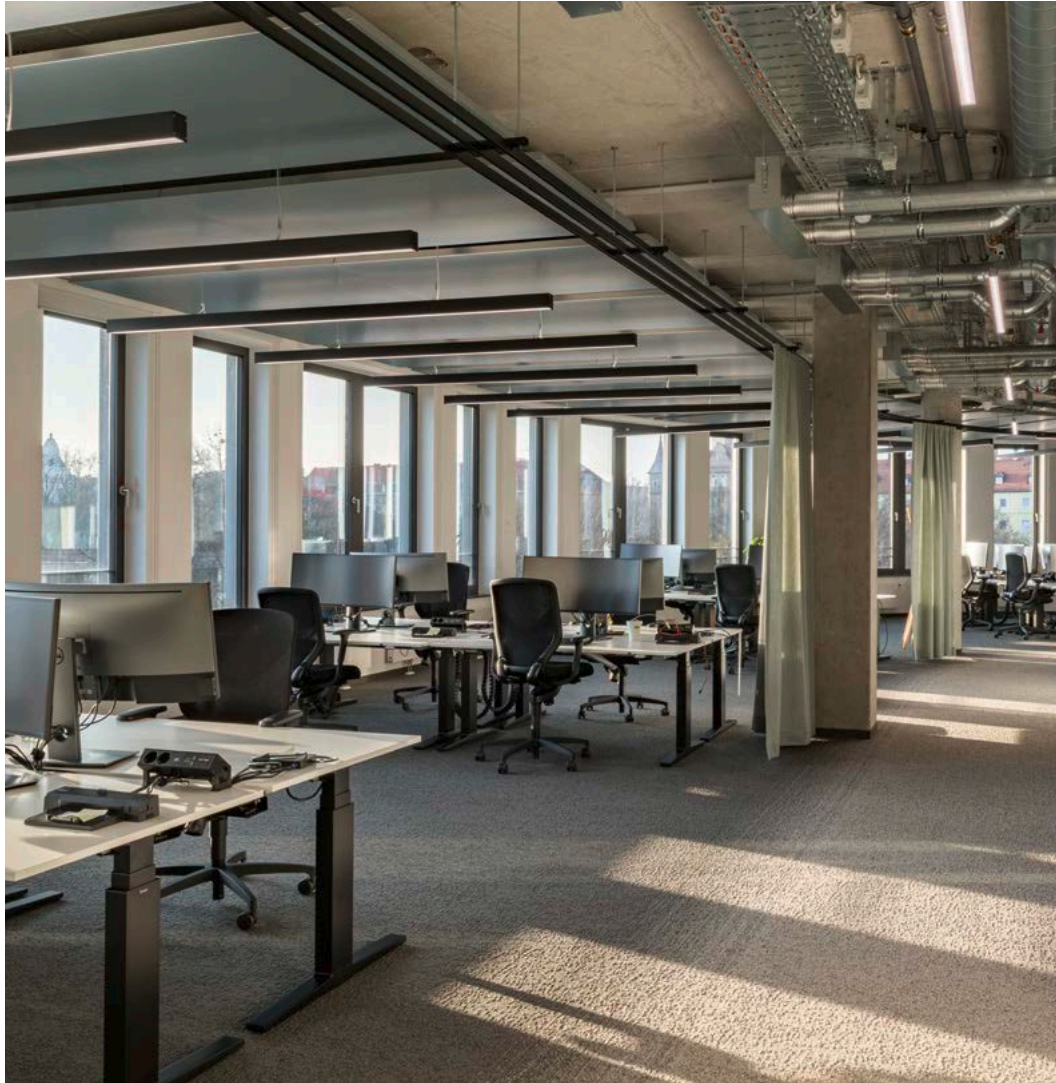


Modell 184/7, Objekt: Sennheiser, Zürich, Schweiz, Fotos: Sennheiser/Gehri AG



Modell 184/7, Objekt: Brands of Scandinavia, Kopenhagen, Dänemark, Fotos: Dennis Thanh





Modell 184/7, Objekt: Scout24, München, Deutschland, Fotos: Niclas Pütz





Modell 184/7, Objekt: Lijncom, Melle, Belgien, Fotos: Valerie Clarysse, Beeldpunt









Modell 184/7, Objekt: HRS, Köln, Deutschland, Foto: HG Esch





Modell 184/7, Objekt: HRS, Köln, Deutschland, Foto: HG Esch





Modell 184/7, Objekt: Grant Thornton, Melbourne, Australien, Foto: Shannon McGrath





Modell 184/7, Objekt: Grant Thornton, Melbourne, Australien, Foto: Shannon McGrath





Modell 184/7, Objekt: Hafven Coworking und Maker Space, Hannover, Deutschland, Foto: Frank Schinski





Modell 184/7, Foto: Thomas Bach









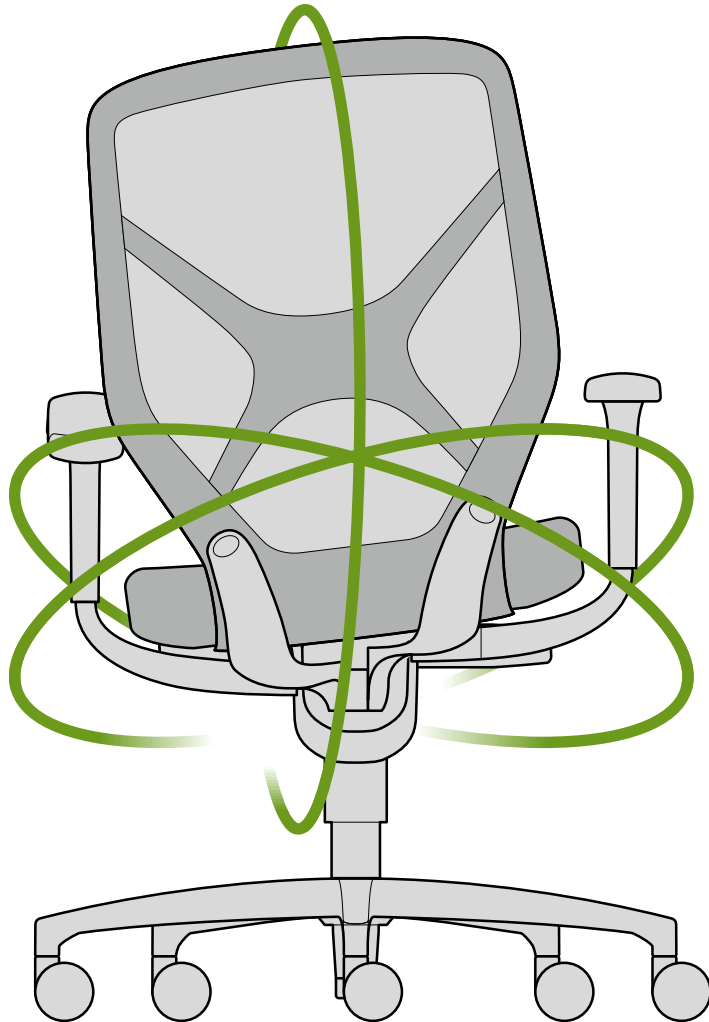
Modell 184/7, Foto: Thomas Bach



Modell 184/7

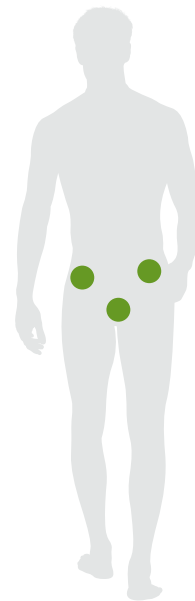


# IN. Programm 170. Free-to-move. Besser, gesünder und aktiver sitzen.



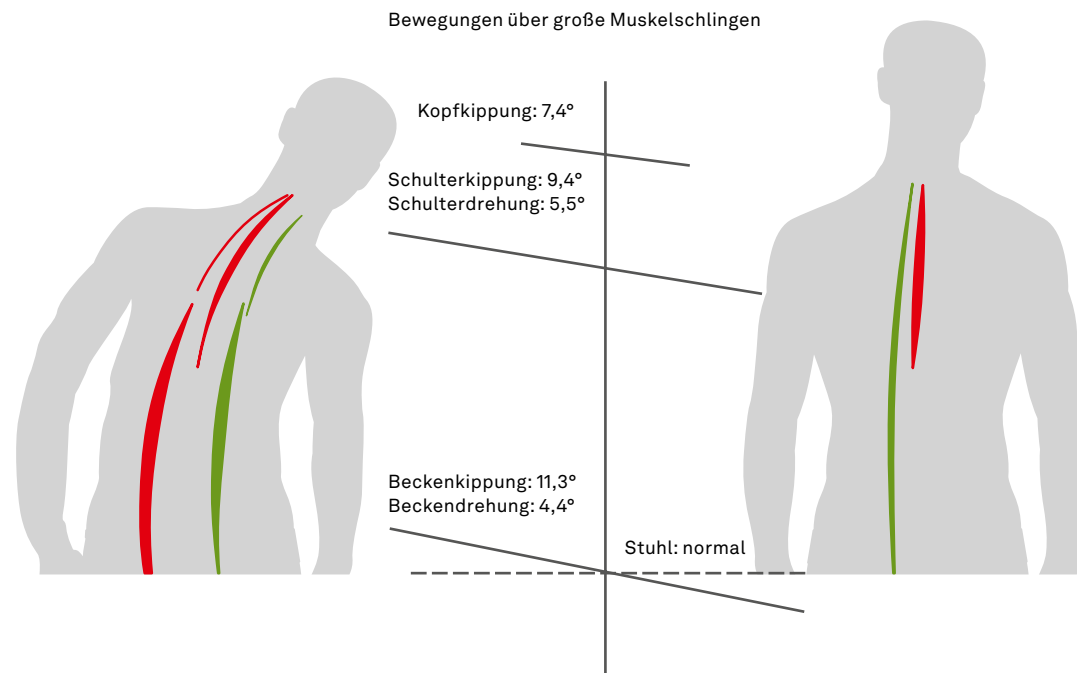
Alle Gesundheitsexperten sind sich einig: Ob Muskulatur, Knochen oder Gelenke, Herz-Kreislauf-System, Stressresilienz, Verdauungssystem und Konzentrationsfähigkeit – der gesamte menschliche Organismus ist auf Bewegung angewiesen. Lang dauerndes Stillsitzen dagegen setzt den gesamten Organismus auf Sparflamme und schädigt langfristig den Körper. Weil vor allem die dreidimensionalen Bewegungen der Hüfte den größten Effekt für einen gesunden Stoffwechsel haben, hat Wilkhahn gemeinsam mit der Deutschen Sporthochschule Köln die Free-to-move-Kinematik entwickelt, die den Körper einlädt, sich auch beim Sitzen in alle Richtungen zu bewegen.

In mehreren wissenschaftlichen Studien wurden die gesundheitsfördernden und leistungssteigernden Effekte der Free-to-move-Bürostühle nachgewiesen. Weil sich die Nutzer intuitiv deutlich häufiger und vielfältiger bewegen, steigt das Wohlbefinden, die Konzentrationsleistung verbessert sich und der Stoffwechsel der Muskulatur im Lumbalbereich wird aktiviert, der besonders häufig von Rückenschmerzen betroffen ist. Die Wissenschaftler bestätigen damit die präventive Wirksamkeit der Free-to-move-Beweglichkeit gegen die typischen „Sitzkrankheiten“ – ebenso wie die über 500.000 Nutzer, die bereits weltweit von den Vorteilen der neuen Bürostuhlgeneration von Wilkhahn profitieren.





# IN. Programm 184. Free-to-move. Besser, gesünder und aktiver sitzen.



## Neue Bewegung am Arbeitsplatz

### Laborstudie:

Untersucht wurden die Körperkongruenz, die bio-mechanischen Auswirkungen und das subjektive Komfortempfinden der Trimension® beim ON®-Bürostuhl.

### Ergebnisse:

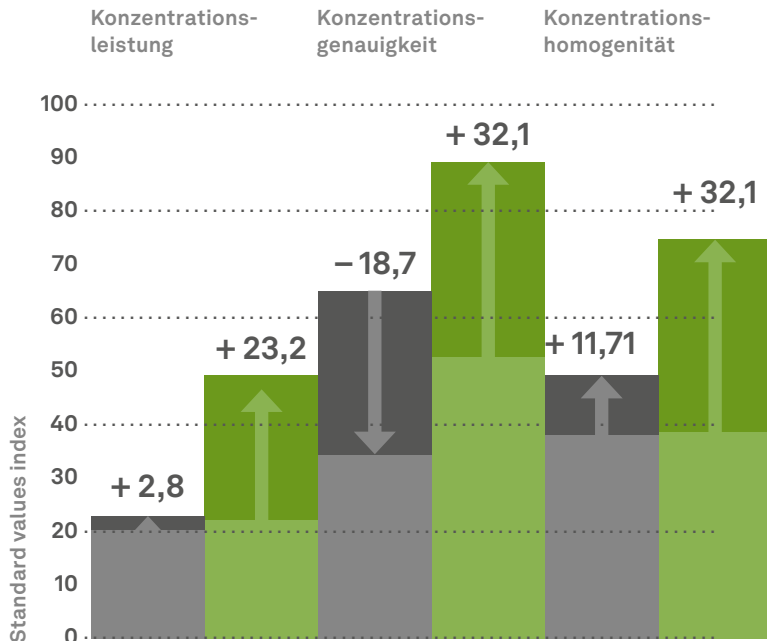
- Die Druckverteilung beim Sitzen ist homogen und wird als sehr komfortabel empfunden.
- Die Trimension® stimuliert mit Flexion, Extension, Lateralflexion und freier Rotation zu vielfältigen, natürlichen Körperbewegungen, wobei Kopf, Schulter und Becken in der Bewegung mit dem Stuhl eine funktionelle Einheit bilden.
- Die physiologische Drehbewegung des Rumpfs aktiviert neben den großen Muskelschlingen auch die tiefe Rückenmuskulatur als wichtigstes Stabilisierungssystem der Wirbelsäule.
- 90% der Probanden wünschen sich ein solches Sitzkonzept für ihren Arbeitsplatz.

### Fazit des ZfG:

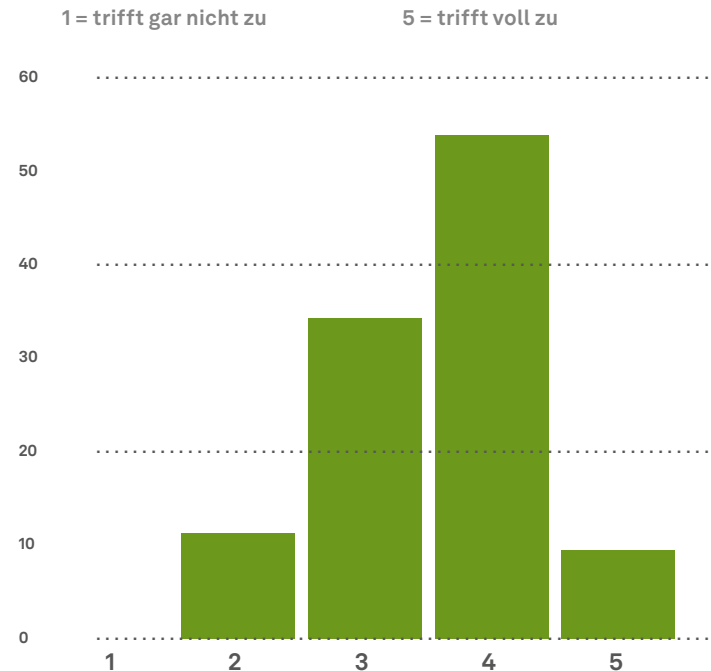
Free-to-move, powered by Trimension® ist auf die natürlichen Bewegungsgrade des Körpers abgestimmt und stimuliert zu neuen Dimensionen der Beweglichkeit. Die für das statische Sitzen am Schreibtisch typischen Beschwerden werden hier nicht auftreten.



# IN. Programm 184. Free-to-move. Besser, gesünder und aktiver sitzen.



Kontrollgruppe (grau) mit konventionellen Bürostühlen und Interventionsgruppe (grün) mit 3-D-dynamischen ON®-Stühlen über einen Zeitraum von drei Monaten



Mein körperliches Wohlbefinden hat sich in den letzten 11 Monaten durch den ON® verbessert.

## Dreidimensionales Bewegungssitzen für mehr Leistungsfähigkeit im Büro

### Vergleichende Feldstudie:

Die Wissenschaftler gingen der Frage nach, ob das neue Sitzen auf dem ON® neben dem Wohlbefinden auch die Leistungsfähigkeit steigert. Die Studie wurde mit 80 Probanden im Bürokomplex einer Versicherung über zwölf Wochen durchgeführt. Zur Bestimmung der Konzentrationsleistung wurden anerkannte standardisierte Tests und Fragebögen eingesetzt.

### Ergebnisse:

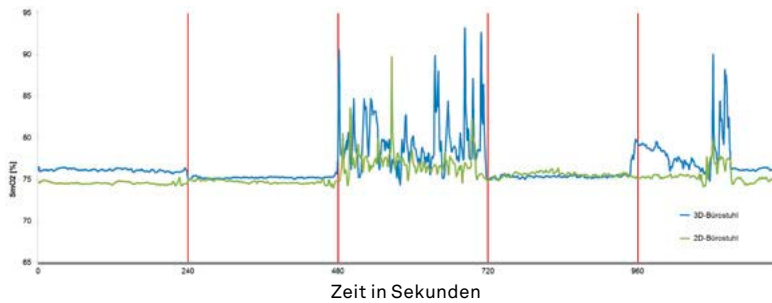
- Die Konzentrationsperformance der Free-to-move-Gruppe zeigt sich gegenüber der Kontrollgruppe nach drei Monaten in allen Messparametern deutlich verbessert: Sie waren schneller, machten weniger Fehler und arbeiteten gleichmäßiger.
- Die Free-to-move-Gruppe gewöhnte sich nach kurzer Zeit an die neuen Bewegungsmöglichkeiten und fühlte sich sicher aufgehoben.
- Das Wohlbefinden der Free-to-move-Gruppe verbesserte sich durch das neue Sitzen nicht nur relativ, sondern auch absolut.

### Fazit des ZfG:

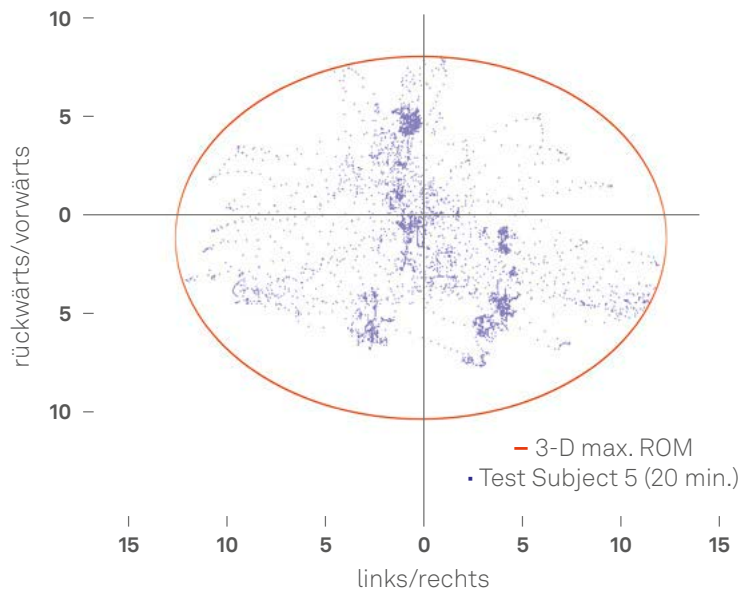
Das Free-to-move-Bewegungssitzen wird intuitiv und häufig genutzt, es tut gut – und es wird sich durch bessere Konzentrationsleistung schon nach kurzer Zeit amortisieren!



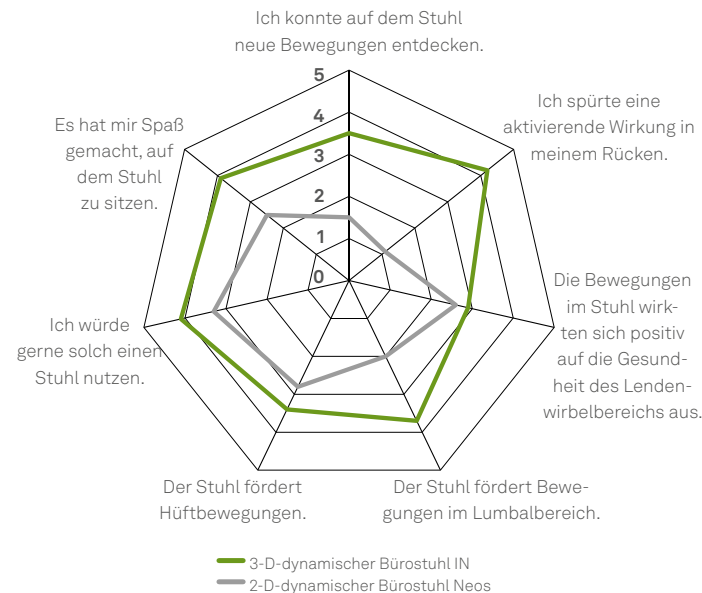
# IN. Programm 184. Free-to-move. Besser, gesünder und aktiver sitzen.



Die Stoffwechselaktivitäten der Lumbalmuskulatur sind auf dem 3-D-dynamischen Bürostuhl deutlich ausgeprägter.



3-D-dynamischer Stuhl: Verteilung der Bewegungshäufigkeit und maximale Bewegungsräume (Range of Motion)



Vergleich der Fragebogenergebnisse für das Sitzen auf dem 3-D- und dem 2-D-dynamischen Bürostuhl

## Mehr Bewegung am Sitzarbeitsplatz

### Untersuchung zu den Auswirkungen der 3-D-Kinematik Trimension® auf Rückenmuskulatur, Bewegungsvielfalt und physiologische Aktivierung

Anhand von standardisierten Büroarbeitsprozessen (statisch und dynamisch) wurden mit neuartigen Messmethoden die Stoffwechselaktivitäten in der besonders wichtigen Muskulatur im Lumbalbereich untersucht. Die Ergebnisse auf dem Free-to-move-Bürostuhl IN wurden mit den Ergebnissen auf dem sehr guten 2-D-dynamischen Bürostuhl Neos verglichen.

### Ergebnisse:

- Die Probanden nutzen das gesamte dreidimensionale Bewegungsspektrum der Trimension® aus.
- In der Lateralflexion sind deutliche Differenzen zwischen einer 2-D-Mechanik und der Trimension® messbar.
- Der wichtige Wechsel zwischen Anspannung und Entspannung ist beim Free-to-move-Bürostuhl IN signifikant höher als beim Vergleichsstuhl.
- Die Probanden schätzen den Free-to-move-Bürostuhl in allen Fragekriterien besser ein.

### Fazit des ZfG:

Das bewegte Sitzen auf dem IN mit Trimension® führt nachweislich zu einer besseren Versorgung der Muskulatur im Lumbalbereich. Das berechtigt zur Ableitung, dass Rückenschmerzen in ihrem ursächlichen Zusammenhang zur Muskulatur reduziert werden können.

Alle Abbildungen: Zentrum für Gesundheit der Deutschen Sporthochschule Köln

# IN. Programm 184. Produktvarianten.

# Wilkhahn



**184/7** Drehstuhl,  
mittelhoher Rücken, auf Rollen



**184/7** Drehstuhl,  
mittelhoher Rücken, auf Rollen



**184/7** Drehstuhl,  
mittelhoher Rücken, auf Rollen



**184/1** Counterstuhl,  
mittelhoher Rücken, auf Rollen



**184/72** Drehstuhl, mittelhoher Rücken,  
erhöhte Sitzposition (ESP)



# IN. Programa 184. Polstervarianten.

## Wilkhahn



Sitzfläche mit Formstrickbezug



Sitzfläche mit Racer-Bezug



Rückenlehne mit einlagigem Formstrick



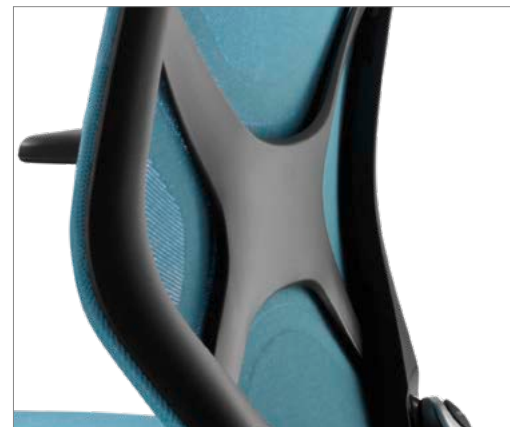
Rückenlehne mit doppellagigem Formstrick



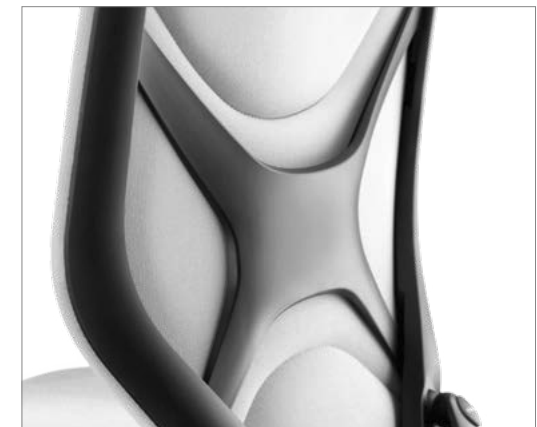
Sitzfläche mit alternativen Wilkhahn-Bezügen (mit seitlichem Polsterboden)



Sitzfläche mit alternativen Wilkhahn-Bezügen, bei optionaler Sitztiefenverlängerung mit kurzen tiefgezogenen Nähten (mit seitlichem Polsterboden)



Rückenlehne mit einlagigem Formstrick, mit Lordosestütze

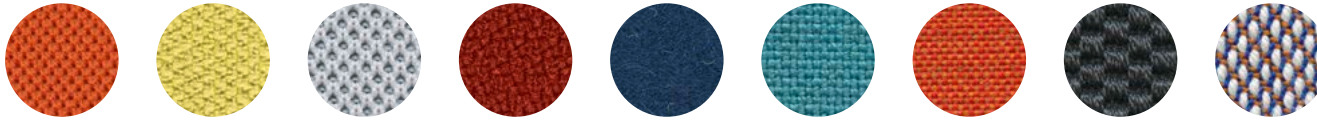


Rückenlehne mit doppellagigem Formstrick, mit Lordosestütze

# IN. Programm 184. Polstervarianten.

# Wilkhahn

## Bezugsmaterialien Sitz (nicht alle Bezugsmaterialien gelten für alle Varianten)



37 Racer | 38 Era | 41 Formstrick | 54 Pitch | 60 Blend | 66 Lona | 68 Kvadrat Remix | 69 Granit | 91 Kvadrat Steelcut Trio 3  
Alle Bezugsmaterialien und weitere Farben finden Sie in unserem Mediacenter



# IN. Programm 184. Gestellausführungen.

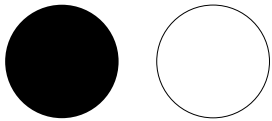
# Wilkhahn

## Gestelloberflächen



Aluminium hochglanzpoliert oder poliert, schwarz, schwarz matt, silberseidenmatt, türkis, grau, orange oder rot matt beschichtet, Fußkreuz auch in Kunststoff schwarz

## Sitz- und Rückenrahmen



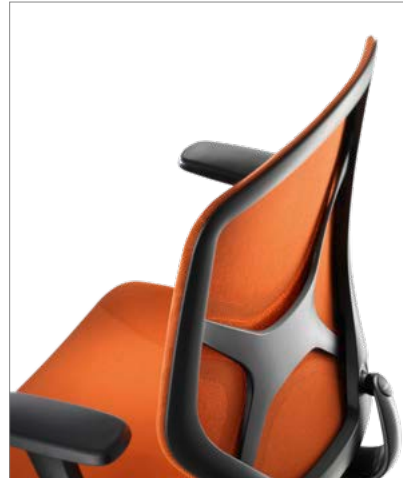
Schwarz oder Weiß

# IN. Programm 184. Zubehör und Sonstiges.

# Wilkhahn



Trimension® mit Sitzvorneigung



Zusätzliche höhenstellbare Lordosestütze



Höhen- und tiefeneinstellbare Kopfstütze



Rollen elektrisch leitfähig



Sitztiefenverlängerung



3D-Armlehne,  
Armauflagen aus Polypropylen



Ohne Armlehnen



Sitztiefenverlängerung

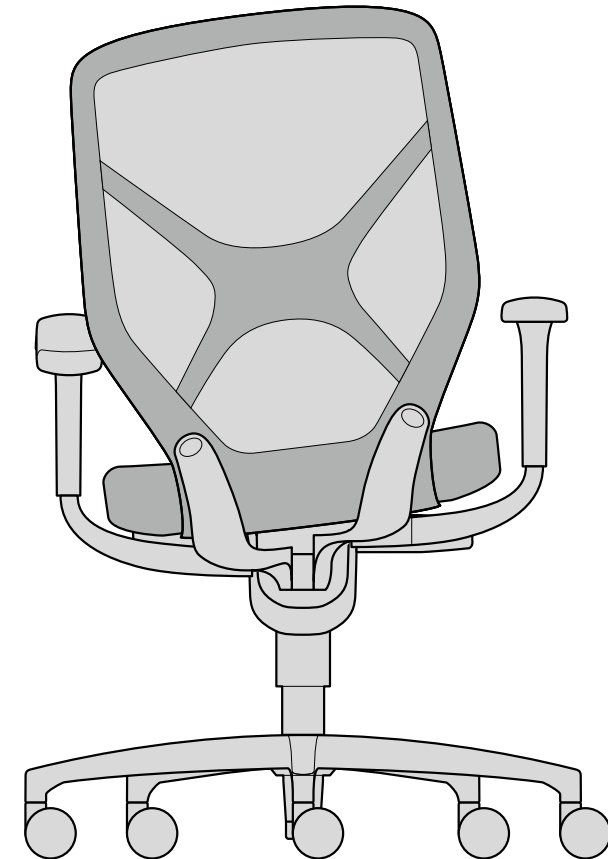
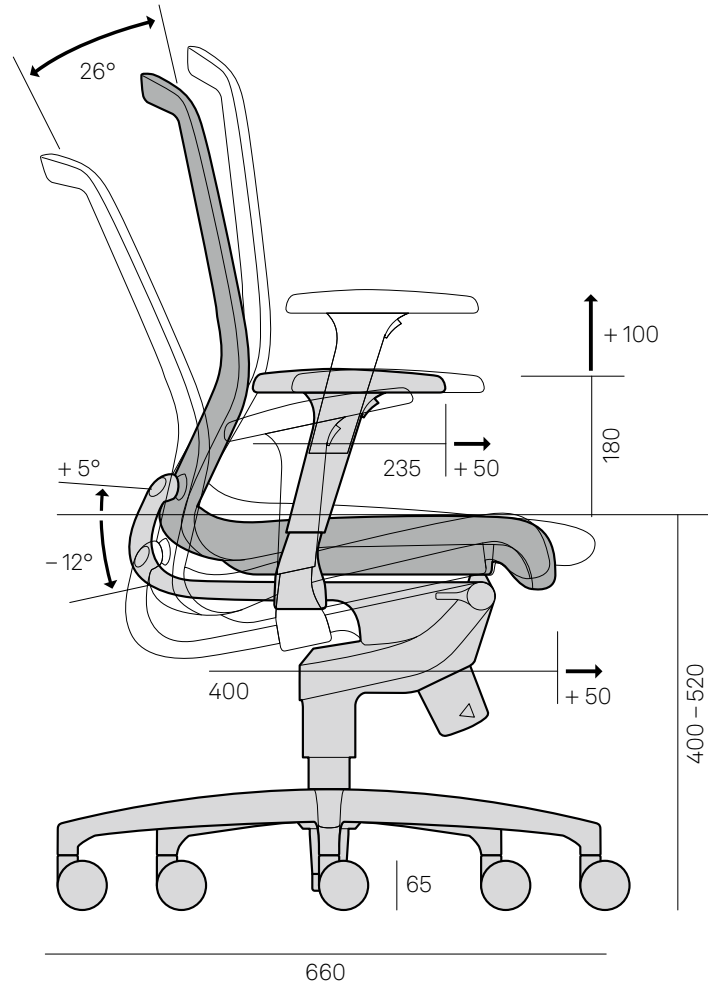
Weiteres Zubehör ohne Abbildung:  
Armauflagen aus Polyurethanschäum  
für 1D-, 3D und 4D-Armlehnen



# IN. Programm 184. Komfort und Bedienung.

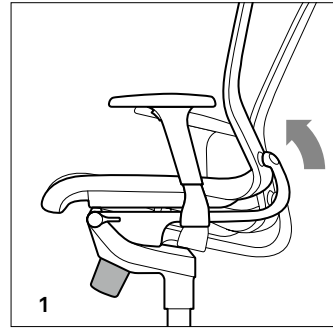
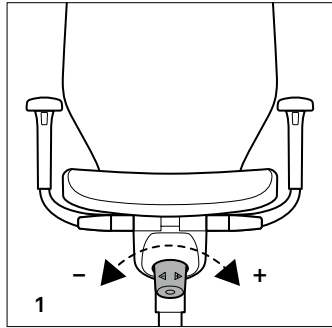
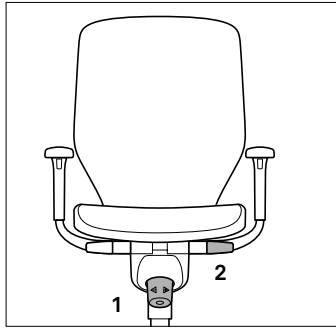
# Wilkhahn

Herzstück von IN ist die Trimension®, eine integrierte, synchronstützende 3-D-Kinematik, bei der sich die rechte und die linke Sitzhälfte mittels unabhängig voneinander beweglichen Schwenkarmen in alle Richtungen neigen lässt, um die natürliche Bewegungsvielfalt des menschlichen Beckens zu aktivieren – von Flexion und Extension über seitliches Neigen bis hin zur Beckenrotation. Mit der patentierten Trimension® hat Wilkhahn dem Sitzen gleichsam das Laufen beigebracht. Diese Kinematik bietet eine bislang einzigartige Dynamik, die auf die natürlichen Gelenkfunktionen des Menschen abgestimmt sind: Zwei Schubgelenke in der Knieachse und zwei Kugelgelenke in Hüftnähe sind über die Schwenkarme wie mit Oberschenkeln verbunden. Der Bewegungsspielraum reicht in der synchronen Vor- und Rückbewegung von  $-12^\circ$  bis  $0^\circ$  beziehungsweise zuschaltbar bis  $+5^\circ$  Öffnungswinkel im Sitz und bis zu  $26^\circ$  Neigung im Rücken bei gleichzeitig möglicher Seitenneigung des Sitz-Rückensystems aus der Waagrechten bis zu  $13^\circ$ . Der in jeder Bewegungsrichtung stützende Gegendruck ist per Regulierung der Zentralfederkraft stufenlos für Personengewichte von 45 – 140 kg einstellbar.

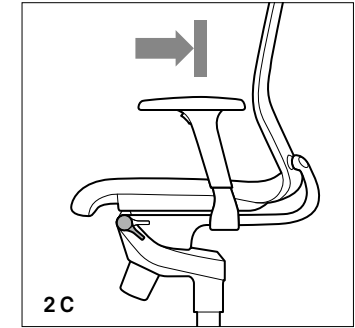
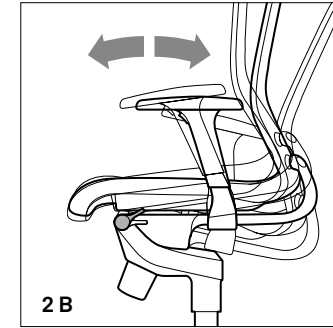
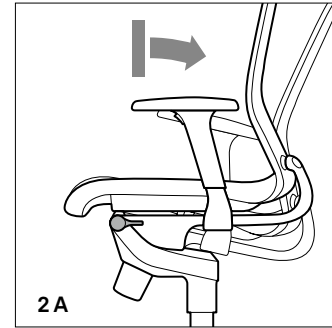


# IN. Programm 184. Komfort und Bedienung.

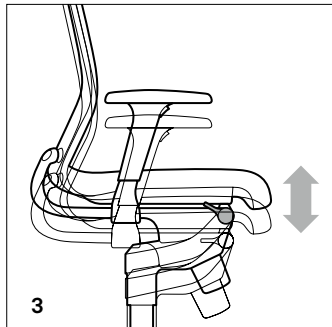
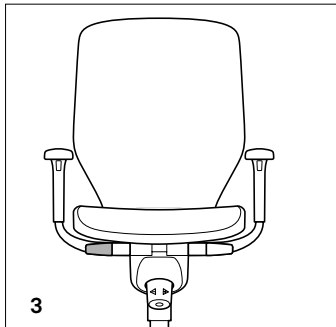
## Wilkhahn



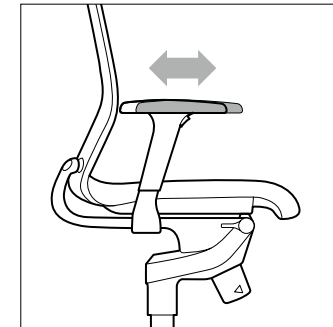
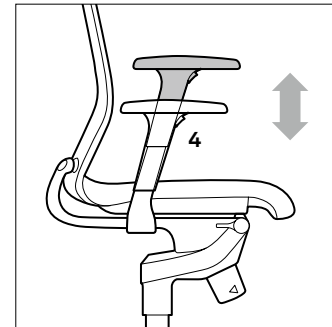
Drehknopf 1 für die stufenlose Härteregulierung der Trimension-Mechanik. In vorgebeugter Sitzposition nach rechts drehen, um die Gegenkraft schwächer einzustellen, nach links drehen, um sie stärker einzustellen.



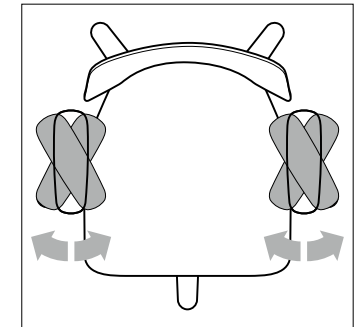
Taste 2 links unter Sitzvorderkante in Mittelstellung (A) begrenzt auf den Bewegungsspielraum von der Rückneigung bis in die horizontale 0-Stellung, Taste 2 nach oben (B) schaltet die Vorneigung um 5° zu, so dass der maximale Bewegungsraum zur Verfügung steht, Taste 2 nach unten (C) arretiert Sitz- und Rückenlehne in der horizontalen 0-Stellung.



Taste 3 rechts unter Sitzvorderkante für die stufenlose Einstellung der Sitzhöhe zwischen 400 und 520 mm.



Taste 4 gedrückt halten und Armlehne in zehn Positionen um insgesamt 100 mm in der Höhe einstellen.

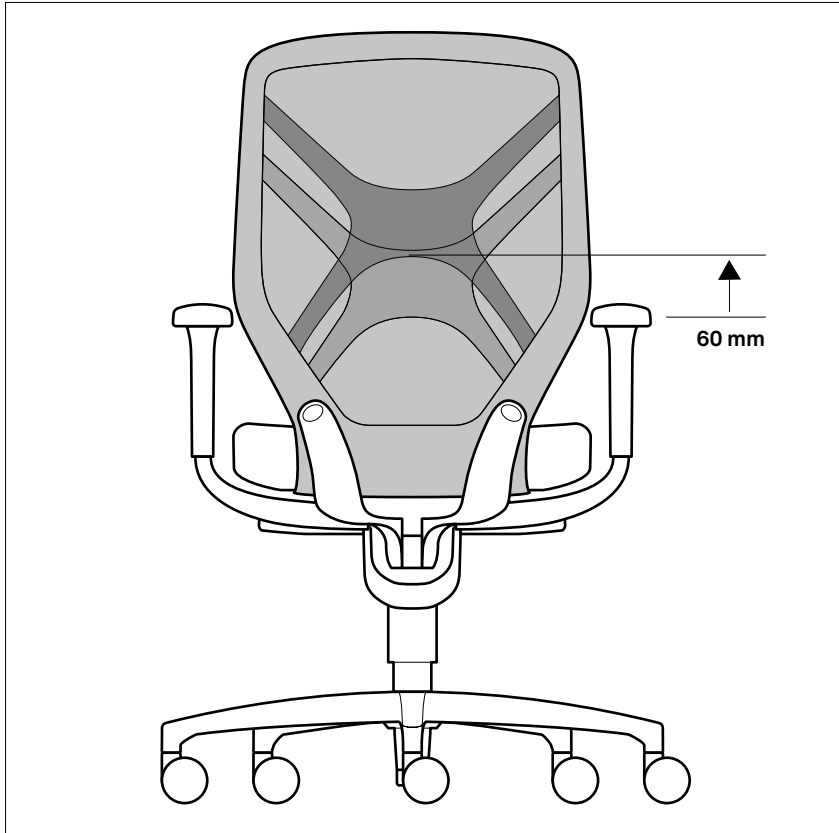


Zusätzlich bei 3-D-Armlehnen: Durch Vorziehen um insgesamt 50 mm in der Tiefe einstellbar und durch Drehen um 30° nach innen und außen schwenkbar.

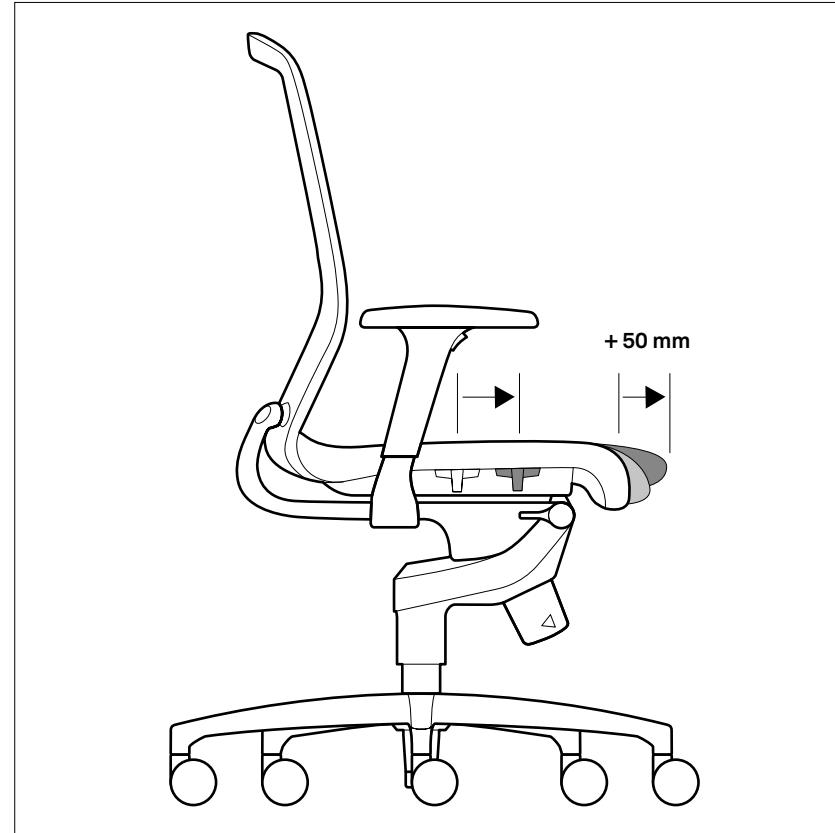


# IN. Programm 184. Komfort und Bedienung.

# Wilkhahn



Die Lordosstütze ist in sechs Rasterpositionen um insgesamt 60 mm in der Höhe einstellbar. Mit beiden Händen hinter die Rückenlehne greifen und die Lordosstütze in die jeweilige Rasterposition der gewünschten Höhe schieben.

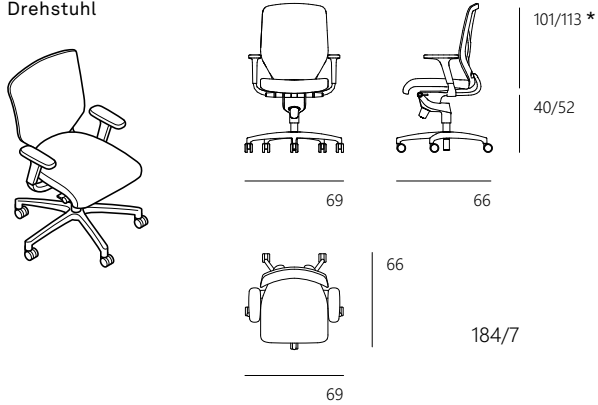


Für alle Modellvarianten optional integrierte, im Sitzen einstellbare Sitztiefenverlängerung um bis zu 50 mm. Zur stufenlosen Verlängerung der Sitztiefe die Sitzvorderkante entlasten und die Schiebetasten gleichzeitig links und rechts unter dem Sitz nach vorne schieben, zum Verkürzen zurückziehen.

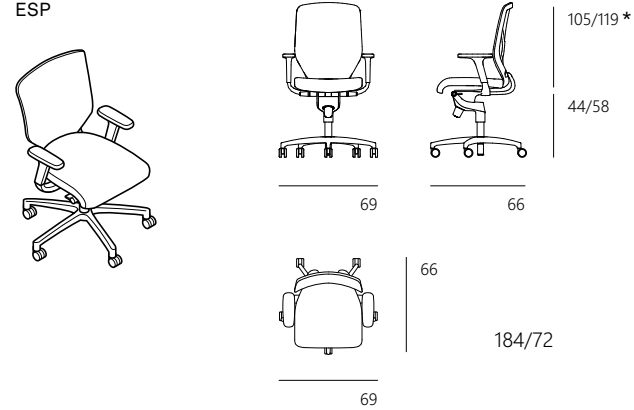
# IN. Programm 184. Modelle und Maße.

# Wilkhahn

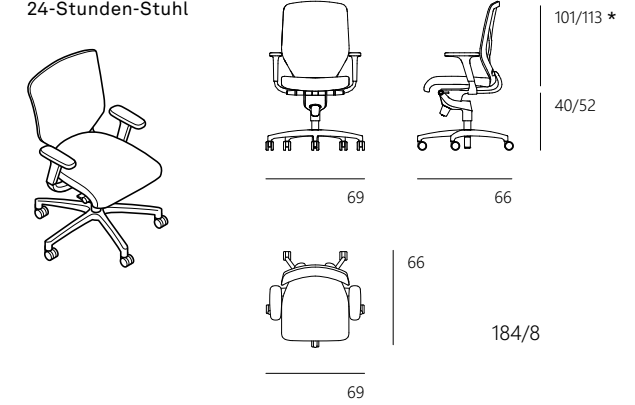
**184/7**  
Drehstuhl



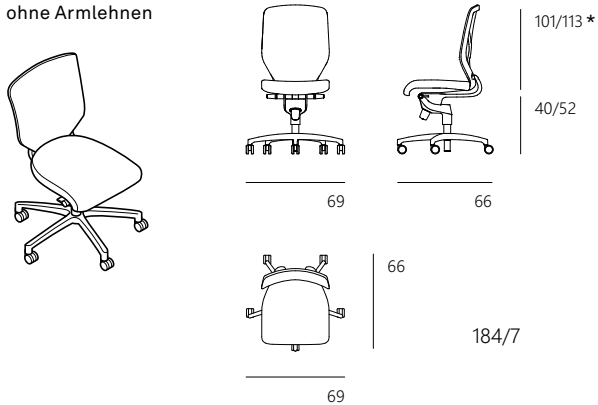
**184/72**  
ESP



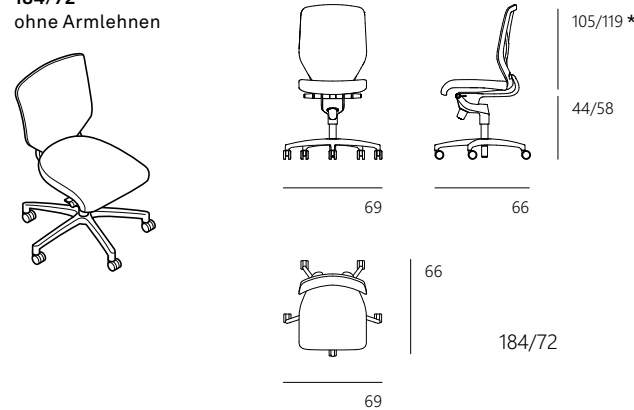
**184/8**  
24-Stunden-Stuhl



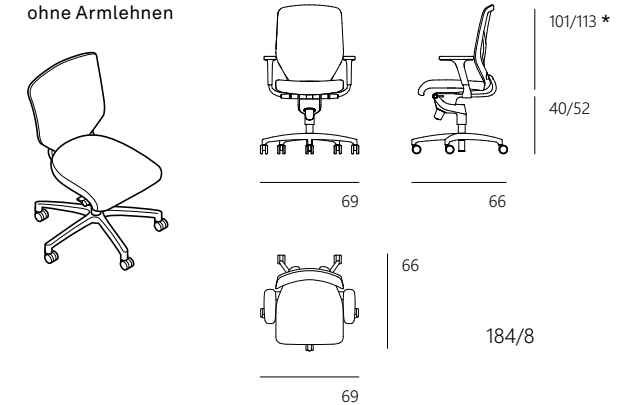
**184/7**  
ohne Armlehnen



**184/72**  
ohne Armlehnen



**184/8**  
ohne Armlehnen



\* Mit Kopfstütze verändert sich die Gesamthöhe um 15 cm bis 25 cm.

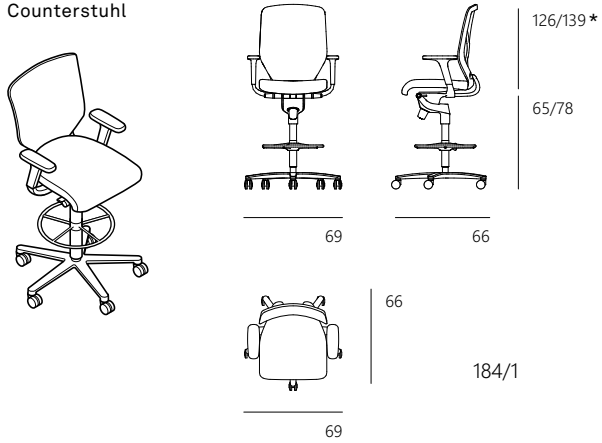
Alle Maßangaben in cm. Technische Änderungen vorbehalten.



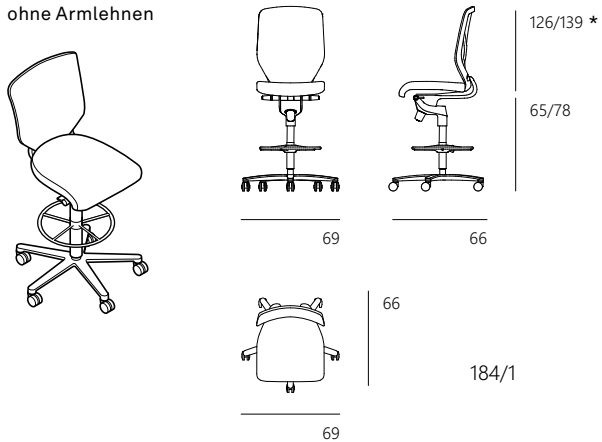
# IN. Programm 184. Modelle und Maße.

# Wilkhahn

**184/1**  
Counterstuhl



**184/1**  
ohne Armlehnen

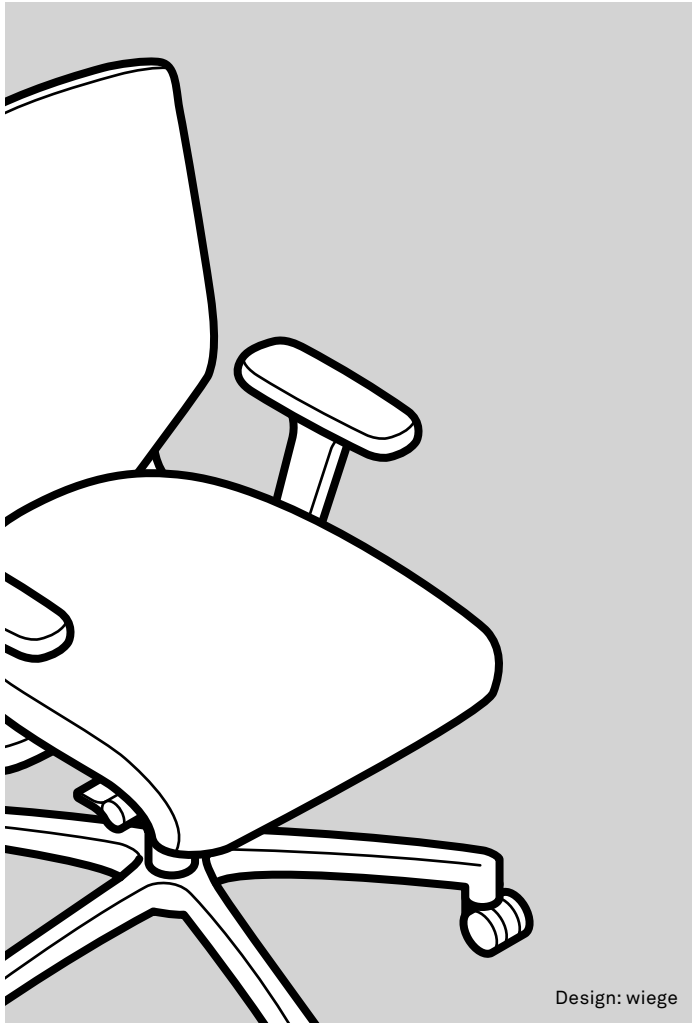


\* Mit Kopfstütze verändert sich die Gesamthöhe um 15 cm bis 25 cm.

Alle Maßangaben in cm. Technische Änderungen vorbehalten.

# IN. Programm 184. Technische Einzelheiten.

# Wilkhahn



## Funktion

Bürodrehstuhl mit Trimension®, einer integrierten, synchron stützenden 3-D-Kinematik, bei der sich die rechte und die linke Sitzhälfte mittels unabhängig voneinander beweglichen Schwenkarmen in alle Richtungen neigen lassen, um die natürliche Bewegungsvielfalt des menschlichen Beckens zu aktivieren – von Flexion und Extension über seitliches Neigen bis hin zur Beckenrotation. Durch die Kopplung der 3-D-Synchronmechanik mit einem hochelastischen Sitz-Rückensystem wird die automatische Anpassung an jede Bewegung und Sitzhaltung des Benutzers gewährleistet, so dass der Körper in jeder Haltung gestützt wird und im Gleichgewicht bleibt.

Der in jeder Bewegungsrichtung stützende Gegendruck ist per Regulierung der Zentralfederkraft stufenlos für Personengewichte von 45 – 140 kg einstellbar. Die Rückenlehne verfügt optional über eine höheninstellbare Lordosstütze (einstellbar in sechs Rastpositionen um bis zu 60 mm).

Rückenlehne und Sitz lassen sich in der neutralen Sitzposition arretieren, wahlweise ist die 3-D-Vorneigung um 5° per Tastendruck zuschaltbar, um die maximalen Bewegungsgrade auszuschöpfen. Die Sitzhöhe ist per Tastendruck zwischen 400 mm und 520 mm mittels Gasdruckfeder nach DIN 4550 stufenlos einstellbar. Sitztiefe: 43 cm, optional mit im Sitzen bedienbarer Sitztiefenverlängerung mit Anpassung in 4 Raststufen von 40 bis 45 cm. (Die Modelle mit erhöhter Sitzposition (ESP) sind zwischen 440 mm und 580 mm, und die Counterstühle zwischen 65 cm und 78 cm stufenlos höheninstallbar.)

## Gestell

### Drehstühle

Fünfarmiges Fußkreuz aus schwarz durchgefärbtem, glasfaserverstärktem Polyamid, optional aus Aluminiumdruckguss, beschichtet, poliert oder hochglanzpoliert. Doppellenkrollen, lastabhängig gebremst, aus schwarzem Polypropylen nach DIN EN 12529 als Standardausführung für Teppichböden, optional mit grauem Laufbelag aus Polyurethan für harte Böden. Rollen auf Wunsch elektrisch leitfähig.

Abdeckung der Gasdruckfeder durch Teleskopschutzrohr aus schwarz durchgefärbtem Polypropylen.

Mechanikgehäuse aus Aluminiumdruckguss, schwarz matt beschichtet mit Faltenbalg aus schwarz durchgefärbtem Polypropylen und thermoplastischem Elastomer zur Einhausung der beweglich gelagerten Zentralfeder, Drehknauf zur Einstellung des Gegendrucks aus Polyamid (für Personengewichte von 45 Kg bis 140 Kg).

Pro Stuhl zwei unabhängig voneinander bewegliche Schwenkarme aus Aluminiumdruckguss, beschichtet, poliert oder hochglanzpoliert, mit Abdeckkappen aus Polypropylen.

## Counterstuhl

Fußkreuz aus dem Programm 170 ON, mit zusätzlich höheninstellbarem Fußring, glanzverchromt, mit Klemmschraube zur Fixierung und belastet gebremsten Doppellenkrollen.

## 24-Stunden-Stühle

Immer mit Aluminiumdruckguss-Fußkreuz, mit zusätzlichen Schwenkarmstützen und leistungsfähigen Bezügen. Damit erfüllen die auf bis zu 150 kg Nutzergewicht ausgelegten Modelle auch die Anforderungen des British Standards.

## Sitz-Rückensystem

Einteiliges, hochelastisches und gelenkig aufgehängtes Sitz-Rückensystem aus Polyamid-Hochleistungskunststoff. Sitzschale aus schwarz oder weiß durchgefärbtem Polyamid mit Sitzaufdopplung aus Polypropylen.

Sitzpolster aus Polyurethan, FCKW-frei geschäumt, bezogen mit Stoffbezug Racer, optional auch mit Formstrick zonierte, materialgleich zur Rückenlehnenbeanspruchung, oder mit Stoffbezügen aus der Wilkhahn-Stoffkollektion, dann mit eingenähtem Polsterboden und in Längsrichtung konturierenden Tiefziehern. Sitzaufdopp-

Technische Änderungen vorbehalten.



# IN. Programm 184. Technische Einzelheiten.

# Wilkhahn

lung, Polster und Bezüge austauschbar. Optionale Sitztiefenverlängerung mit Anpassung in 4 Rasterstufen von 40 bis 45 cm. Dann mit eingenähtem Polsterboden aus schwarzem Racer, nur beim Sitzbezug Racer material- und farbgleich, und in Längsrichtung mit konturierenden Tiefziehern. Alle Modelle, Ausnahme Sitz mit Bezug 41/Formstrick, wahlweise Sitz mit Softpolster (mit zusätzlichem Schnittschaum-Vlies). Sitzaufdopplung, Polster und Bezüge austauschbar.

Rückenpartie als Rückenrahmen ausgeführt, optional mit Lordosstütze aus Hytrel®, analog Sitzschale schwarz oder weiß, die in sechs Rastpositionen um 6 cm höhenstellbar und jederzeit nachrüstbar ist. Rückenbeanspruchung mit Formstrick, in den unterschiedliche Elastizitäten für flexible und stützende Zonen integriert sind, optional doppelagige Beanspruchung aus Formstrick mit eingearbeitetem Polsterschaum, zoniert. Farben laut Wilkhahn-Musterkarte.

Rückenrahmen optional mit gepolsterter Kopfstütze aus analog zur Rahmenfarbe durchgefärbtem, glasfaserverstärktem Polyamid, in 6 Rastpositionen um 6 cm höhenstellbar sowie in 4 Rastpositionen um bis zu 125° nach vorne neigbar (Tiefenregulierung um bis zu 5 cm). Polsterung mit im Rahmen eingeschraubter Polsterplatte aus schwarz oder weiß durchgefärbtem Polypropylen und Formschaumpolster aus FCKW-frei geschäumtem Polyurethan, Bezug aus Stoffgruppe 37 Racer, farbgleich zur Rückenbeanspruchung oder in Schwarz.

## Armlehnen

Armlehnen aus glasfaserverstärktem, schwarz durchgefärbtem Polyamid. 1D-Armlehnen in 10 Rastpunkten um 10 cm höhenstellbar, bei 3D-Armlehnen Armauflagen zusätzlich um 5 cm in der Tiefe und um 25 Grad nach innen und außen drehbar, bei 4D-Armlehnen zusätzlich um je 2,5 cm in der Breite einstellbar. Armauflagen aus schwarz durchgefärbtem Polypropylen, optional aus Polyurethan-Schaum. Optional auch ohne Armlehnen lieferbar.

## Normen

Die IN-Drehstühle erfüllen die DIN EN 1335, ANSI/BIFMA X 5.1., IGR, AGR und GS-Norm.



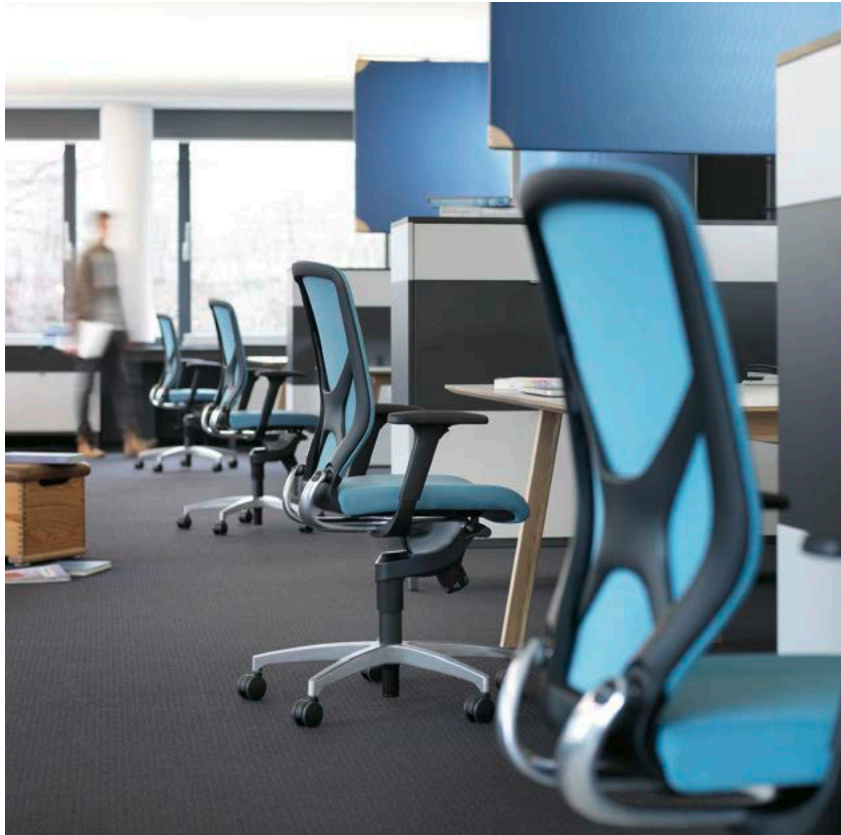
## Hinweis

Die Spannung von Formstrick kann bei hoher Feuchtigkeit leicht nachlassen, gewinnt beim Trocknen aber wieder die ursprüngliche Festigkeit.

📄 Aktuelle Informationen  
Reinigung und Desinfektion von  
Wilkhahn-Möbeln

## IN. Umwelt und Produkt.

# Wilkhahn



### Gesundheitsförderung inklusive Nachhaltigkeit.

Wie sein „großer Bruder“ ON, bei dem die Trimension erstmalig eingeführt wurde, ist auch IN auf maximale Gebrauchsqualität und lange Gebrauchsdauer ausgelegt:

- durch das dynamische 3-D-Sitzkonzept mit wissenschaftlich nachgewiesenem gesundheitlichem Mehrwert
- durch erstklassige Materialien
- durch hochwertige Verarbeitung und durch die modulare und servicefreundliche Konstruktion, die den Austausch von Verschleißteilen, Bezügen und Polstern erleichtert und die Lebens- und Gebrauchsdauer verlängert.

FCKW-frei geschäumte Polster und der Einsatz umweltfreundlicher Materialien sind selbstverständlich. Wo technisch möglich wird Recyclingmaterial eingesetzt, die Einzelteile sind für das fachgerechte Recycling gekennzeichnet. So lässt sich IN nach der Nutzung zu 92% bis 94% recyceln (je nach Ausführung) recyceln.

- Die Gestellmaterialien verbinden hohe Präzision mit robuster Stabilität: Die Fußkreuze bestehen wahlweise aus Aluminium-Druckguss oder schwarz durchgefärbtem, glasfaserverstärktem Polyamid. Die Schwenkarme sind aus Aluminium-Druckguss, die verwindungsfähige Sitzschale und der Rückenrahmen aus teilverstärktem Polyamid-Hochleistungskunststoff (2-K-Technologie) und die Armlehnen aus glasfaserverstärktem Polyamid. Das Mechanikgehäuse besteht aus

Aluminium-Druckguss mit Faltenbalg aus schwarz durchgefärbtem Polypropylen und thermoplastischem Elastomer zur Einhausung der beweglich gelagerten Zentralfeder aus Hochleistungsstahl. Alle Bauteile aus Aluminium und Polypropylen verfügen über einen maximierten Recyclinganteil und lassen sich zu 100 Prozent recyceln.

- Die Sitzpolster bestehen aus FCKW-frei geschäumtem, bezogenem Polyurethan. Sie sind mit der Sitzaufdoppung ebenso austauschbar wie die Polster und Bezüge. Der Rückenbezug mit der im Material integrierten Lordosstütze ist verschnittfrei und materialsparend in Formstrick aus 100 % Polyamid-Hybrid-Gewebe ausgeführt.
- Die Funktionen der Einstell- und Bewegungsfunktionen sind besonders bedienungsfreundlich und einfach gelöst. Dadurch kann jeder Stuhl im Verschleißfall einfach repariert oder mit Zusatzfunktionen nachgerüstet werden.

Der IN gilt unter Ergonomieexperten als derzeit dynamischster Bürostuhl für gesundes, dreidimensionales Bewegungssitzen. Seine innovative Produktkonzeption ist auf ebenso hochwertige wie einfache Art und Weise umgesetzt: Die intelligente Reduktion der Teilevielfalt durch innovative Konstruktion und Hochleistungsmaterialien mit integrierten Mehrfachfunktionen ist ökologisch sinnvoll und bietet zudem ein hervorragendes Preis-Leistungsverhältnis.

### Meilensteine der sozial-ökologischen Entwicklung bei Wilkhahn

- 2019 und 2020 Auszeichnung mit dem Architects' Darling-Award als Sieger der Cradle-to-Cradle-Challenge
- 2018 Wilkhahn-Umweltbeauftragter Preisträger beim B.A.U.M.-Umweltpreis (Bundesdeutscher Arbeitskreis für Umweltbewusstes Management), Auszeichnung durch die „Niedersachsen Allianz für Nachhaltigkeit“
- 2013 Anschluss an das Fernwärmenetz einer nahe gelegenen Biogasanlage
- 2012 Auszeichnung des Bürostuhls ON mit dem Bundespreis Ecodesign
- 2009 Unterzeichnung eines Rahmenabkommens mit der Bau- und Holzarbeiter Internationale (BHI) zur weltweiten Einhaltung der ILO-Kernarbeitsnormen bei Wilkhahn und seinen Zulieferern durch interne Kontrollen und externes Monitoring der IG Metall
- 2008 Inbetriebnahme eines Blockheizkraftwerks zur Kraft-Wärme-Kopplung auf Basis nachwachsender Rohstoffe
- 2001 Erstes Unternehmen in Niedersachsen, das nach dem Europäischen Umweltstandard EMAS 2 zertifiziert ist
- 2000 Publikation eines der ersten Nachhaltigkeitsberichte im Mittelstand
- 1997 Corporate Conscience Award des Council on Economic Priorities, New York
- 1996 Deutscher Umweltpreis der Deutschen Bundesstiftung Umwelt
- 1992 Erste ökologisch konzipierte Fertigungshallen mit Photovoltaikdach und Vorstellung des ersten Bürostuhlprogramms, das nach dem ökologischen Designkonzept entwickelt wurde
- 1989 Grundsatzklärung zum ökologischen Wandel bei Wilkhahn: „Verwaltungsrat und Geschäftsleitung haben gemeinsam beschlossen, ökologische Anliegen ernst zu nehmen und im Zweifelsfall höher zu bewerten als schnellen Gewinn.“

### Auszeichnungen



reddot award 2015  
winner



GERMAN  
DESIGN  
AWARD  
SPECIAL  
2016



contract



AWARD



DESIGN  
AWARD  
2016

## IN. Produktverantwortung.

Wilkhahn

Sinnhaftigkeit und Langlebigkeit in Funktion, Materialität und Form sind unser Gegenmodell zur Wegwerfgesellschaft. Unser Konzept der Produktverantwortung folgt deshalb klaren Leitprinzipien:



**1. Vermeiden – „je länger und besser, desto lieber“** ist die Maßgabe für unsere Produktentwicklung. Das erreichen wir durch

- sinnvolle und nützliche Innovationen, die das Leben auf Dauer leichter und angenehmer machen;
- langlebige Qualität von Materialien, Oberflächen und technischen Lösungen, die Werthaltigkeit auch noch nach vielen Jahren garantiert;
- eigenständiges, zeitloses und sinnliches Design mit dem Potenzial, zum „Klassiker“ zu werden.



**2. Verringern – „less is more“** bedeutet für uns mehr als nur ein Gestaltungsprinzip:

- die Reduktion von Materialeinsatz, um die Handhabung zu erleichtern und Ressourcen zu schonen;
- die effiziente Nutzung von Energie in der Herstellung, etwa durch Fernwärme und Wärmerückgewinnung in der Fertigung;
- die Verringerung von Emissionen, so zum Beispiel durch den Einsatz von Solarenergie und klimaneutralen Energieträgern (CO<sub>2</sub>-Reduktion).



**3. Verwerten – „Reuse + Recycling“** verfolgt das Ziel, das ganze Produkt oder auch Teile davon weiterzuverwenden und am Ende wiederzuverwerten:

- Durch die Modularität der Produkte können Verschleißteile ausgetauscht und Ausstattungsmerekmale ergänzt oder nachgerüstet werden (z. B. Armlehnausführungen, Bezüge, Polster, Oberflächen).
- Lösbare konstruktive Verbindungen ermöglichen die einfache Reparatur.
- Möglichst sortenreine Werkstoffe und deren Kennzeichnung sind wichtige Voraussetzungen für den Wertstoffkreislauf.



**4. Fairness – Verantwortung für das „Wie“**

Umwelt- und Sozialverantwortung lassen sich für uns nicht trennen. Gesundheitsschutz, Qualifikation, Beteiligung und faire Entlohnung sind feste Bestandteile der Unternehmenskultur. Deshalb setzen wir uns auch bei unseren Zulieferanten und Kunden weltweit aktiv dafür ein, die Arbeitsbedingungen zu verbessern. Wilkhahn ist dafür dem Global Compact beigetreten und hat mit der internationalen Arbeitnehmerorganisation (ILO) ein internationales Rahmenabkommen zur globalen Achtung und Anerkennung von Arbeitnehmerinteressen geschlossen.



## IN. Umweltproduktinformationen.

# Wilkhahn

### Leitmotive.

#### Wahrhaftigkeit in der Produktgestaltung

Wir wollen langlebige Produkte entwickeln, ihren Gebrauchswert erhöhen und die Verschwendung reduzieren. „Less is more“ oder „reduce to the max“ sind die Leitbegriffe, die Wilkhahn immer wieder neu für die Zukunft übersetzt. Ökologisch orientierte Designleitlinien sind selbstverständliche Bestandteile der Wilkhahn-Produktentwicklung.

#### Fairness in der Zusammenarbeit

Wir stellen den Menschen in den Mittelpunkt. Dies impliziert einen kooperativen Führungsstil, der die Mitarbeitervertretung als Co-Management für die Unternehmensgestaltung versteht. Die Beteiligung der Mitarbeiter am Unternehmenserfolg, die Entwicklung neuer Arbeitsformen mit teilautonomer Gruppen- und Projektarbeit sowie ein fest etabliertes Gesundheitsmanagement sind Ausdruck der Sozialorientierung von Wilkhahn.

#### Ökologische Verantwortung

Wilkhahn unterstützt die Zielsetzung der nachhaltigen Entwicklung. Die von uns angestrebte Balance von ökonomischen, ökologischen, sozialen und kulturellen Zielen zur Sicherung der Unabhängigkeit prägt die Unternehmenskultur bei Wilkhahn. Die Einhaltung umweltbezogener Qualitätskriterien im kompletten Produktlebenszyklus ist Gegenstand unserer eigenen Erfolgsbetrachtung.

#### Verantwortung von Anfang an – Wilkhahn Umweltproduktinformation.

Die Umweltauswirkungen aller Wilkhahn-Produkte wurden für den gesamten Produktlebenszyklus – einschließlich der Gewinnung der Rohstoffe, der Herstellung, der Nutzung und der Entsorgung – anhand einer Lebenszyklus-Analyse (LCA) beurteilt.



#### Materialien

Sozial-ökologische Bewertung der Rohstoffgewinnung, des Beschaffungsprozesses, des Materialeinsatzes sowie der Materialeigenschaften.



#### Produktion

Sozial-ökologische Bewertung der Produktions- und Montageprozesse durch Umweltmanagement- und Sozialauditsysteme.



#### Gebrauch

Sozial-ökologische Bewertung der Produktnutzungsphase mit den Anforderungen: Design, Ergonomie, Langlebigkeit, Kundenservice; Verfügbarkeit von Ersatzteilen.

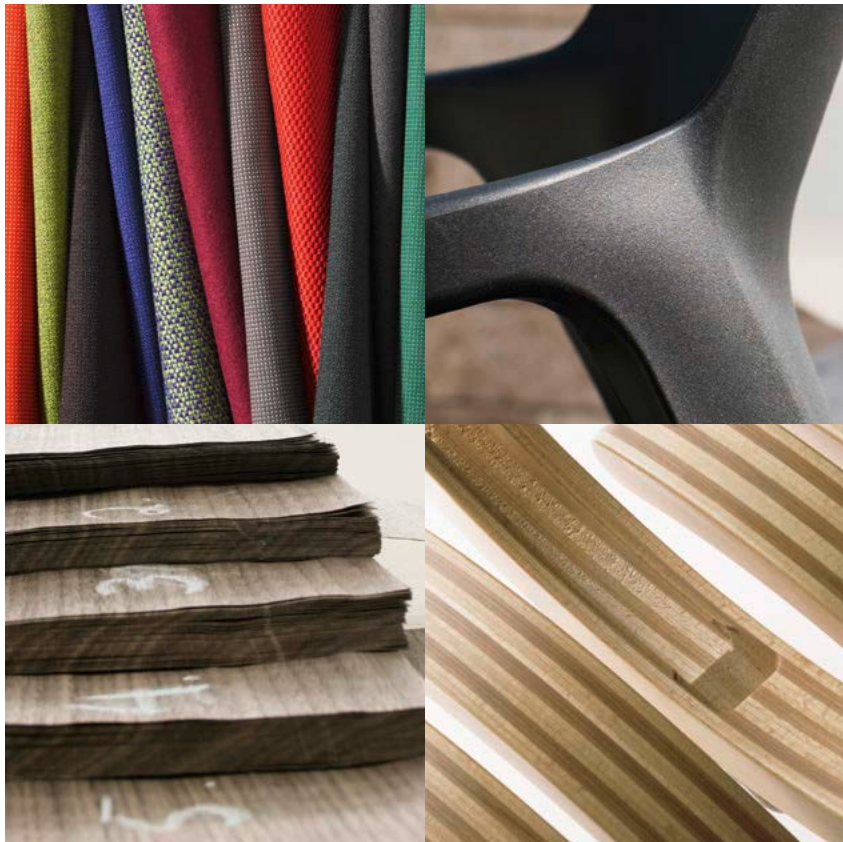


#### Ende des Produktlebenszyklus

Sozial-ökologische Bewertung des Produkts nach Ende der Nutzungsphase: Demontagefähigkeit, Recycling, Entsorgung und Produktrücknahme.

## IN. Umweltproduktinformationen.

# Wilkhahn



### Material.

#### Internationale Produkt- und Materialstandards

Wir stellen in allen Phasen der Produktentstehung hohe Ansprüche an die Eigenschaften unserer Produkte, an die Qualität der Materialien und Baugruppen sowie an die Qualität unserer Verarbeitung. Wilkhahn-Produkte erfüllen deshalb alle international relevanten Büromöbel-Standards hinsichtlich Dauerhaftigkeit, Sicherheit und Ergonomie. Mehr noch: Viele Wilkhahn-Produkte sind zusätzlich als sicher mit dem GS-Zeichen und als innenraumgeeignet nach Greenguard™ ausgezeichnet. Die von Wilkhahn verarbeiteten Materialien wie Stoffe, Leder, Holzwerkstoffe, Kunststoffe oder Metalle werden überwiegend von hoch spezialisierten Zulieferern hergestellt. Dabei spezifiziert unsere Produktentwicklung die technischen und ästhetischen Eigenschaften, die durch zugelieferte Materialien erfüllt sein müssen. Unsere Vorgaben, etwa zu Festigkeiten, Farbechtheit, Dauerhaftigkeit und anderen die Qualität unserer Produkte beeinflussenden Eigenschaften werden dabei durch internationale Material-Standards eindeutig beschrieben. Allgemein gilt:

- Die von Wilkhahn verwendeten Textilien und Leder sind emissionsarm und tragen zur guten Luftqualität in Gebäuden und Arbeitsräumen bei.
- Dort, wo es möglich ist, verwendet Wilkhahn ökologische Polstermaterialien, wie Schurwoll-Vliese, Kork und Kokosfasern.
- Polyurethan-Schaumstoffe von Wilkhahn werden grundsätzlich FCKW-frei und ohne halogenierte Flammschutzmittel hergestellt. Das trägt zum Klimaschutz bei und schafft wichtige Voraussetzungen für das spätere Recycling. Dennoch lassen sich mit Wilkhahn-Produkten auch besondere Erfordernisse des Brandschutzes in öffentlichen Gebäuden erfüllen, zum Beispiel durch den Einsatz schwer entflammbarer Bezugstoffe. Nur wenn es für höchste Brandschutzanforderungen unserer Kunden notwendig ist, werden den Wilkhahn-Schaumstoffen flammhemmende Zusatzstoffe beigefügt.
- Die pulverbeschichteten Metalloberflächen der Tisch- und Stuhlgestelle sind widerstandsfähig und werden ohne Lösemittel oder Schwermetalle hergestellt.
- Verchromte Metalloberflächen sind frei von schädlichen Chromverbindungen (gemäß EN 71-3).

Wilkhahn legt großen Wert darauf, dass die Produkte und die zu ihrer Herstellung eingesetzten Materialien, Verfahren und Prozesse auch in sozialer Hinsicht verantwortlich und umweltverträglich sind. Bei unseren Partnern innerhalb der Wilkhahn-Lieferkette überprüfen wir daher auch diese Aspekte im Rahmen integrierter Audits. Die Qualitätssicherung unserer Produkte erfolgt, indem wir die eingehenden Waren nach festgelegten Kriterien prüfen, die Materialien direkt vor ihrer Verarbeitung durch geschulte Mitarbeiter kontrollieren und die Fertigungsergebnisse vor ihrer Weitergabe an die folgende Abteilung nochmals einer Prüfung unterziehen.

## IN. Umweltproduktinformationen.

# Wilkhahn



### Produktion.

#### Integriertes Managementsystem

Der Wilkhahn-Stammsitz in Bad Münders (Deutschland) ist nach EMAS validiert und nach ISO 14001 zertifiziert. Wilkhahn unterstützt eine entsprechende Zertifizierung seiner Lieferanten. Der Hauptproduktionsstandort von Wilkhahn ist nach ISO 9001 zertifiziert. Bei der Auswahl seiner Lieferanten legt Wilkhahn großen Wert auf ein umfassendes und funktionsfähiges Qualitätsmanagement.

#### Wasserschutz, Wertstoffmanagement und nachhaltige Energiegewinnung

Wasser ist eine zunehmend wichtigere Ressource. Wilkhahn setzt alles daran, den Wasserverbrauch in der Produktion zu minimieren und die Wasserqualität nicht zu beeinträchtigen.

Durch die Aufbereitung von Prozesswasser wurden die Entsorgungsmengen von überwachungsbedürftigem Abwasser um 80 Prozent reduziert. Das Wilkhahn-Wertstoffmanagement umfasst die sortenreine Trennung, Verwertung und Entsorgung aller Abfallfraktionen aus Produktion und Verwaltung.

Alle Wilkhahn-Produktionsstätten stellen die Einhaltung der Arbeits- und Sozialnormen sicher – wie sie von der ILO (International Labour Organization) gefordert werden. Deren Einhaltung ist auch Grundlage der Zusammenarbeit mit Zulieferbetrieben.

#### Nachhaltigkeit in der Lieferkette

Unsere Umwelt- und Sozialverantwortung endet nicht an den eigenen Werkstoren.

Wilkhahn fordert und fördert im Rahmen seiner Möglichkeiten faire und sichere Arbeitsbedingungen und die Unbedenklichkeit umweltrelevanter Prozesse. Regelmäßige Bewertungen und Vor-Ort-Besuche bei Top-Zulieferern schaffen Vertrauen und Nachhaltigkeit auch in der Lieferkette.

#### Mitarbeiter als Partner

Unter dem Leitbild der „Fairness“ sind Vertrauen und Verlässlichkeit die Grundlagen unserer Führungs- und Beteiligungskultur. Sie ist treibende Kraft für kontinuierliche und erfolgreiche Verbesserungen auch im Umweltbereich. Ob es um die Vermeidung von Arbeitsrisiken, um neue Fertigungstechniken oder um die Einsparung von Materialien und Energie geht – über das betriebliche Vorschlagswesen können alle Mitarbeiter zu jeder Zeit ihre Ideen einbringen, wie Wilkhahn noch besser wird.

#### Arbeitsschutz

Mit einem ganzen Bündel von Maßnahmen setzt sich Wilkhahn dafür ein, die Arbeitsplätze in der Wilkhahn-Fertigung sicher zu gestalten und ein möglichst gefahrungsfreies Arbeiten zu ermöglichen:

- Planung von sicheren Abläufen und Arbeitsplätzen
- Organisation und Definition von Zuständigkeiten
- Information über Gefährdungen am Arbeitsplatz und Maßnahmen zu deren Vermeidung
- Regelmäßige Begehungen der Arbeitsbereiche, um Sicherheit und Sauberkeit in allen Bereichen aufrechtzuerhalten
- Regelmäßiger Austausch über Gefahrenpotenziale und die systematische Vermeidung von Unfällen im Arbeitsschutz-Ausschuss



## IN. Umweltproduktinformationen.

# Wilkhahn



### Gebrauch.

#### Ästhetik und Design

Nachhaltige Produkte müssen sinnhaft sein. Die zeitlose Ästhetik der Wilkhahn-Produkte führt zu einer Erhöhung des Gebrauchswertes im Sinne einer dauerhaften Nutzung. Büroarbeit erfordert heute ein Maximum an Flexibilität – bei Räumen, Nutzungskonzepten, Prozessen und Menschen. Neue Untersuchungen zeigen, dass Ästhetik auch unmittelbare gesundheitliche Auswirkungen hat.

#### Langlebigkeit und Garantie

Produktgestaltung mit langfristiger Gültigkeit ist unser Gegenmodell zur Wegwerfgesellschaft. Wilkhahn-Produkte sind deshalb auf maximale Gebrauchsgüte, Langlebigkeit und Ressourcenschonung ausgelegt. Dies beinhaltet hochwertige Qualität, die durch Erlebarkeit, Kontinuität und Perfektion überzeugt, zeitloses, eigenständiges Design, das durch Einfachheit, Ehrlichkeit und sinnliche Sachlichkeit fasziniert, und wegweisende Innovationen, die unseren Kunden dauerhaft Mehrwerte bei Ergonomie und Handhabung bieten. Die hohe Gebrauchsgüte, die einfache Demontage und austauschbare Komponenten sichern die Ressourceneffektivität unserer Produkte.

#### Luftqualität und Schadstoffemissionen

Wilkhahn-Produkte setzen keine umwelt- und gesundheitsschädlichen Gaskonzentrationen frei. Wilkhahn-Produkte sind in den USA nach GREENGUARD Indoor Air Quality™ zertifiziert. GREENGUARD™ ist eine Zertifizierung für emissionsarme Produkte.

#### LEED

Bürostühle und Tischprogramme von Wilkhahn unterstützen Unternehmen durch die Erzielung von Credit Points bei einer LEED-Zertifizierung (U.S. Green Building Council's Leadership in Energy and Environmental Design). Das LEED Green Building Rating System ist ein freiwilliger Standard, mit dem Gebäude ausgezeichnet werden, die eine „gesunde“ Umgebung bieten, wasser- und energiesparend sind und sehr hohe Umweltkriterien erfüllen. Weitere LEED-Informationen zu unseren Produkten sind auf Nachfrage erhältlich.

## IN. Umweltproduktinformationen.

# Wilkhahn



### Ende des Produktlebenszyklus.

#### Produktrücknahme und Verwertung

Nach der Gebrauchsphase nehmen wir uns nicht aus der Verantwortung und bieten unseren Kunden umfangreiche Rücknahme- und Verwertungs-Services. Wir gewährleisten die vollständige Rücknahme ausgedienter Produkte. Wilkhahn-Produkte werden im Werk demontiert, alle Teile nach Werkstoffen sortiert und – wenn möglich – dem Recycling zugeführt. Durch die Kennzeichnung der Materialien, durch ihre Ungiftigkeit und durch die leichte Demontierbarkeit stellen wir bereits heute sicher, dass die Bestandteile eines Wilkhahn-Produkts auch in dezentrale und lokale Material- und Produktionskreisläufe einfließen und sachgerecht recycelt und entsorgt werden können. Dadurch lassen sich energieaufwendige (und damit ökologisch fragwürdige) Rücktransporte über große Distanzen vermeiden.

#### Demontage und Recycling

Alle Bauteile der Wilkhahn-Produkte sind zerstörungsfrei zu demontieren. Um eine sortenreine Werkstoffsortierung zu gewährleisten, sind alle Bauteile über 150 g Gewicht mit einer Materialkennzeichnung versehen. Es findet kein Einsatz von Materialschutzmitteln und kein Einsatz von halogenorganischen Verbindungen statt, die ein späteres Recycling verhindern.

#### Mehrweg-Transportverpackungen

Wilkhahn-Büromöbel werden von Kunden in über 90 Ländern geschätzt. Für den Transport verwenden wir seit Jahren nur so viele Verpackungsmaterialien, wie für eine sichere Anlieferung beim Kunden erforderlich sind. Wilkhahn-Kartonverpackungen bestehen dabei zu 60 bis 78 Prozent aus Recycling-Material. Daneben setzt Wilkhahn regelmäßig Textildecken und andere Pendelverpackungen ein.

## IN. Umweltproduktinformationen.

# Wilkhahn

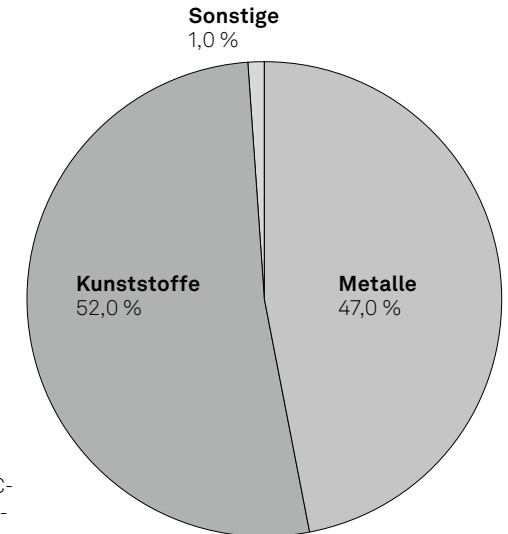


### Materialien.

#### Materialzusammensetzung für Modell IN 184/7 Drehstuhl

	[kg]	[%]
<b>Metalle</b>	<b>8,10</b>	<b>47,0</b>
Stahl	3,00	17,0
Aluminium	5,00	29,0
<b>Kunststoffe</b>	<b>8,90</b>	<b>52,0</b>
Polyamid (PA)	4,20	25,0
Polypropylen (PP)	3,50	20,0
Polyurethan (PUR/TPU)	0,90	5,0
Polyester	0,00	0,0
<b>Sonstige</b>	<b>0,20</b>	<b>1,0</b>
<b>Gesamtgewicht</b>	<b>17,20</b>	<b>100,0</b>
<b>Recyclinganteil</b>	<b>7,60</b>	<b>44,0</b>
<b>Recyclingfähigkeit</b>	<b>15,80</b>	<b>92,0</b>

Die Materialien unterliegen einer strengen Kontrolle. Im Rahmen einer ABC-Analyse werden die Inhaltsstoffe auf Umwelt- und Gesundheitsverträglichkeit hin überprüft. Verbotene Chemikalien finden keinerlei Verwendung im Produkt. Alle Hilfs- und Betriebsstoffe sind in einem Gefahrenstoff-Kataster erfasst, das die Grundlage für eine weitere Minimierung oder Substitution bei potenziellen Problemstoffen bildet.





## IN. Umweltproduktinformationen.

# Wilkhahn

### Zertifikate Produkt / Normen



DIN EN 1335 ANSI/BIFMA X5.1 Nicht alle Zertifikate / Normen sind für alle Varianten zutreffend.

### Zertifikate Unternehmen, Mitgliedschaften



## Wilkhahn nachhaltig.

# Wilkhahn



In seiner über 100-jährigen Unternehmensgeschichte kann Wilkhahn auf eine über Jahrzehnte gewachsene Nachhaltigkeitsphilosophie verweisen. Begriffe wie Langlebigkeit, soziale Fairness, Umweltverantwortung und Kulturorientierung entwickelten sich bereits seit den 50er-Jahren des letzten Jahrhunderts zu Leitmotiven des unternehmerischen Handelns. Wenn Wilkhahn heute international nicht nur wegen seiner Produkte, sondern auch aufgrund seiner modernen Unternehmensphilosophie als beispielgebendes Unternehmen gilt, dann gründet dies in der frühen Einsicht, dass ein langfristig orientierter Gestaltungsanspruch Umweltaspekte ebenso einbeziehen sollte wie die Verbesserung der sozialen Beziehungen und die Ausgestaltung der kulturellen Rolle eines Unternehmens. Dieses Verständnis unternehmerischen Handelns verbindet uns mit unseren Kunden in aller Welt. Kann es eine schönere Aufgabe geben, als sich gemeinsam für eine erfolgreiche und lebenswerte Zukunft zu engagieren?

↓ **Aktueller Nachhaltigkeitsbericht mit Umwelterklärung**





Für weitere Informationen kontaktieren Sie uns gerne!

# Wilkhahn



Wilkening + Hahne GmbH+Co.KG  
Fritz-Hahne-Str. 8  
31848 Bad Münder  
Germany  
Tel.: +49 5042 999 100  
contact@wilkhahn.de  
www.wilkhahn.com



Dach eines der vier Pavillons auf dem Wilkhahn-Gelände, die vom Architekten Frei Otto entworfen wurden.  
Foto: Klemens Ortmeier