

Wilkhahn

Insit. Programm 780.





Insit

Unverwechselbare Identität, Förderung von Zusammenarbeit und individuelles Wohlbefinden stehen bei der Gestaltung moderner Büro- und Objekteinrichtungen im Mittelpunkt. Alle drei Aspekte spiegeln sich im Polstermöbelprogramm Insit wider: Ob als frei stehende Raumskulptur oder als verkettete Sitzlandschaft, ob einladend offen oder abgeschirmt – das prägnante Design mit dem elegant modellierten Gestell, dem flachen Polsterkörper und der charakteristisch aufgesetzten Rückenlehne wird zum Symbol für gemeinschaftliches Arbeiten und Wohlfühlqualität.

Die fast schwebend wirkende Gestaltung mit den straffen Polstern sorgt für agilen Sitzkomfort und mit 45 cm für eine Sitzhöhe, die das Besprechen, Essen oder Arbeiten an ganz normalen Tishhöhen ermöglicht. Zudem lassen sich die Bänke gut greifen, wenn sie umgestellt werden sollen, und der offene Beinraum erleichtert die Fußbodenreinigung. Nicht zuletzt macht die Modell- und Systemvielfalt mit Bänken, Tischen und abschirmenden Screens das Programm Insit zum universell einsetzbaren, attraktiven Eyecatcher für Austausch, Zusammenarbeit oder auch Rückzug!

Design: Wolfgang C.R. Mezger

Die Bank mit niedriger Rückenlehne und wechselnder Sitzrichtung lässt sich mit den Rück- und Seitenwänden Insit-Screen ebenso als visuell und akustisch wirksamer Raumteiler nutzen wie die Bank mit hoher Rückenlehne und seitlichem Ablagetisch. Modelle 783/56 und 782/5 mit Rückwand 781/1, L-Screen rechts 781/11 und Seitentisch 780/11.



Die skulpturale Gestaltungsqualität wird bei den Einzelbänken besonders deutlich. Während das Sitzpolster schlank und mit klaren Konturen ausgebildet ist, vermittelt die aufgesetzte Rückenlehne mit ihren plastischen, subtil organischen Formverläufen hohen Komfort und Behaglichkeit. Besonders einladend und vielseitig zu besitzen sind die Dreisitzer mit verkürzter, einseitig abgewinkelter Rückenlehne und seitlichem Überstand, die an den Typus einer Récamière erinnern: Der 45°-Winkel der Rückenlehne fördert die kommunikative Zuwendung zum Sitznachbarn und die offene Stirnseite kann von allen Seiten genutzt werden.



Die Format-, Modell- und Sortimentsvielfalt des Programms sorgt für vielfältige Einsatzmöglichkeiten in allen Funktionsbereichen moderner Arbeitswelten: von Lobby-, Coworking- und Mittelzonen über Besprechungs- und Rückzugsräume bis zu Cafeteria- und Restaurantbereichen. Dabei wird die prägnante Formensprache zum gemeinsamen „roten Faden“, der Vielfalt mit klarer Identität verbindet.



Polsterbank 60°, Modell 783/60 (konvex und konkav), mit Tischen Modell 780/1, Bänken Modell 782/5 und Hockerbank Modell 783/6 mit Tisch Modell 780/9



Modelle 782/51 rechts und Modelle 782/51 links, Objekt: Rathaus Salem, Foto: Anja Köhler, andereart.de



Modelle 782/51 rechts und Modelle 782/51 links, Objekt: Rathaus Salem, Foto: Anja Köhler, andereart.de



Insit mit hoher Rückenlehne und seitlichem Sitzüberstand, Modell 782/51, partiell abgeschirmt mit L-Screen rechts, Modell 781/11, mit dem markant geripptem Hush 40 Stripes bezogen. Im Vordergrund links: Confair-Falttisch, Modell 440/00, Design: Andreas Störiko, mit drehbaren Besprechungsstühlen Pep, Modell 227/33, Design: Wilkhahn



Modell 782/52 links und Modell 782/52 rechts, Objekt: Neue Mitte Remseck, Foto: Rolf Schwarz, Fotodesign, Ludwigsburg



Modell 782/52 links und Modell 782/52 rechts, Objekt: Neue Mitte Remseck, Foto: Rolf Schwarz, Fotodesign, Ludwigsburg



Modell 783/5 mit Insit-U-Screen 781/10, Rechteckisch 780/9 und Occo Conference, Modell 224/53, Design: jehs+laub



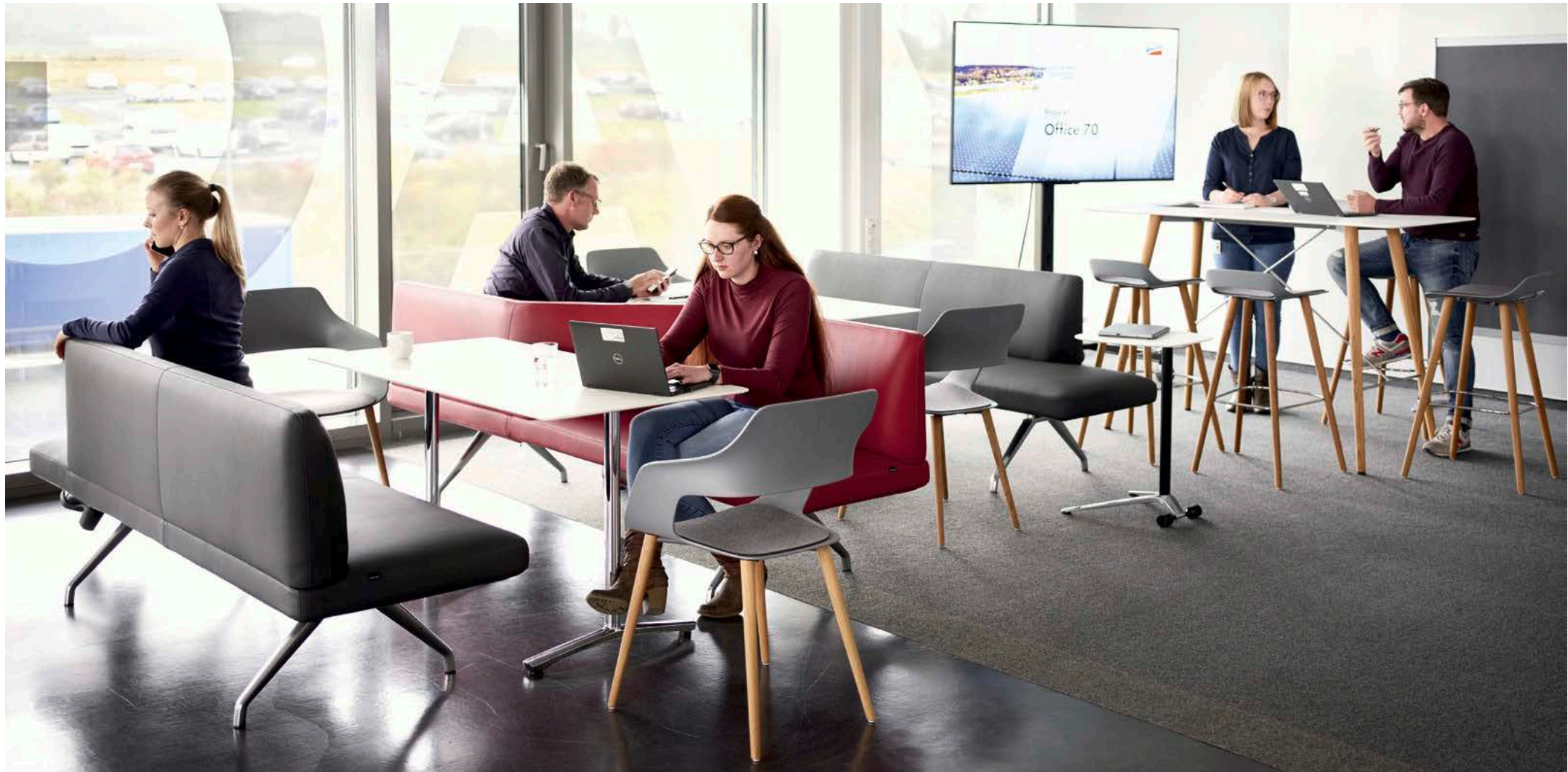
Bänke mit hoher Rückenlehne, Modell 782/5, mit C-Screen 781/20, mit Monitorhalterung 782 und eingestelltem Aline-Tisch, Modell 237/00, Design: Andreas Störiko



Zwei Bänke mit hoher Rückenlehne, Modell 782/5, und C-Screen 781/20, bezogen mit Hush Stripe 40, und eingestelltem Aline-Tisch, Modell 237/00, Design: Andreas Störko;
im Vordergrund: Freischwinger Neos, Modell 183/5, Design: wiege, an Aline-Tisch



Eckbänke, Modell 782/90, an Graph-Tischen, Modell 300/00, mit Occo-Conference-Sesseln, Modell 224/33, im Hintergrund: Occo-Stehstisch, Modell 222/81, mit Occo-Barstühlen, Modell 223/21, Design jeweils: jehs+laub.



Modelle 782/81 und 783/56 mit Aline-Tisch 237/00, Design: Andreas Störiko, Occo-Stühlen 222/20, Occo-Barstühlen 223/21, Occo-Stehtisch 222/81, Design: jehs+laub, und Confair-Beistelltisch 441/2, Design: wiege, Fritz Frenckler, Justus Kolberg, Foto: Frank Schinski

Insit. Programm 780. Modellübersicht.

Wilkhahn



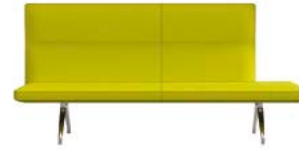
782/5



782/5



783/5



783/51



782/52



783/5



782/6



783/6



782/52



783/52



782/51



782/51



782/51



783/55



783/60



782/51



783/51



783/51



783/90



783/51



783/52



783/56



783/90

Bereits die Standard-Modelle ermöglichen nahezu unendliche Kombinationsmöglichkeiten: Das Sortiment aus Zwei-, Zweieinhalb- und Dreisitzern mit 165 cm bis 240 cm Breite und 65 cm Tiefe umfasst gerade, radiale oder um 90° über Eck verkettete Sitzbänke, die mit linearen bzw. einseitig oder beidseitig abgewinkelten Rückenlehnen ausgestattet sind. Modelle mit seitlichen Sitzüberständen bieten auch an den Stirnseiten Platz und der Dreisitzer wird mit richtungswechselnder Rückenlehne zu zwei Eineinhalbsitzern. Ist mehr Diskretion und Abschirmung gefordert, sind die geraden Modelle seriell auch mit hohen Rückenlehnen verfügbar. Umgekehrt laden Hockerbänke zum allseitigen Besitzen oder auch zum Liegen ein – etwa in Rückzugszonen.

Insit. Programm 780. Modellübersicht Tische.

Wilkhahn

Modellübersicht Tische



Das Banksortiment wird durch passend abgestimmte Einzeltische ergänzt: Die Gestelle der 38 cm hohen und 70 x 140 cm großen Loungetische sind baugleich zu den Bankgestellen ausgeführt. Als Tische zum Arbeiten, Essen und Konferieren stehen 73 cm hohe quadratische (70 x 70 cm, 140 x 140 cm), runde (Durchmesser 70 cm) sowie rechteckige Säulentische (70 x 140 cm, 70 x 175 cm) mit robusten Stahlgestellen zur Verfügung.

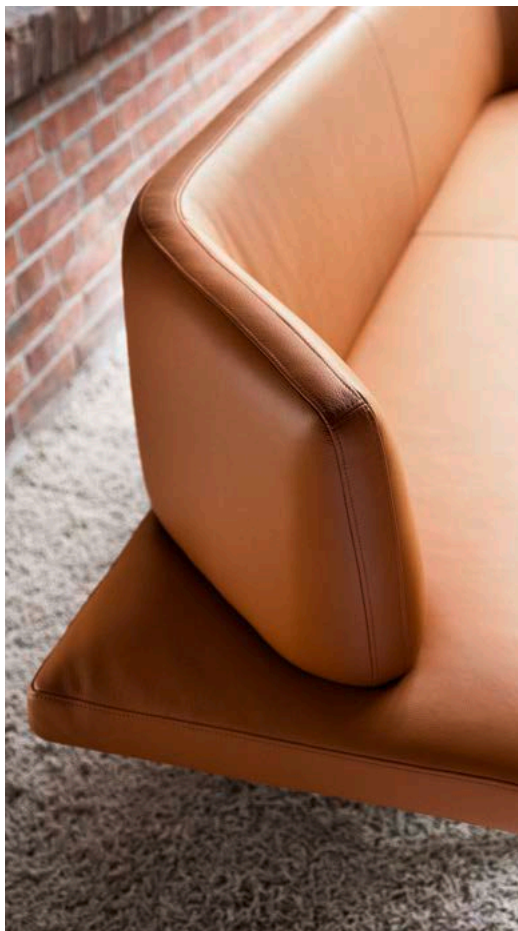
Verbindungstische



Durch Reihenverbinder mit Griffschrauben lassen sich die Einzelbänke direkt oder über Verbindungs- bzw. Ecktische zu Sitz- und Arbeitslandschaften verbinden und jederzeit wieder umkonfigurieren. Hinzu kommen Seitentische und in Verbindung mit den Seiten- und Rückwänden Insit-Screen zusätzliche Ablage- und Arbeitsplatten.

Insit. Programm 780. Produktausführungen.

Wilkhahn

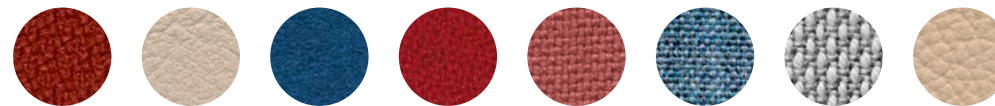


Der Bezug Evida ist besonders pflegeleicht und erfüllt neben Oekotex Standard 100 auch die Hygieneanforderungen für Medizinprodukte.



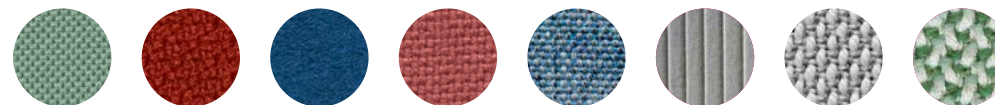
Der nur für die Abschirmungselemente Insit-Screen verfügbare im Abstand von 4 cm gerippte Bezugsstoff Hush Stripe 40 verleiht den Flächen eine elegante Struktur.

Bezugsmaterialien Bänke



54 Pitch | 58 Evida | 60 Blend | 63 Auris | 66 Lona | 68 Kvadrat Remix 2 | 91 Kvadrat Steelcut Trio 3 | 74 Leder
Alle Bezugsmaterialien und weitere Farben finden Sie in unserem Mediencenter.

Bezugsmaterialien Screens



37 Racer | 54 Pitch | 60 Blend | 66 Lona | 68 Kvadrat Remix 2 | 600 Hush Stripe 40 | 91 Kvadrat Steelcut Trio 3 | 92 Credo
Alle Bezugsmaterialien und weitere Farben finden Sie in unserem Mediencenter.

Die komplett bezogenen Sitzpolster und Rückenlehnen der Bänke sind für einen dauerhaften und langlebigen Einsatz in bester Qualität ausgeführt: Sie bestehen aus mit Schnittschaum umpolsterten massiven Buchenholzrahmen und Kaltschaumpolstern, die mit Vliesauflagen zwischen Schaum und Bezug versehen sind. Das sorgt für ein angenehmes Sitzklima und schützt den Schaum vor mechanischem Abrieb.

Die digitalen Muster weichen von den Originaltönen ab.

Insit. Programm 780. Produktausführungen.

Wilkhahn

Plattengruppen



Schichtstoff (Unidekor), Schichtstoff Softmatt, Schichtstoff Holzdekor, Furniervariante 1 oder 2, HPL (High Pressure Laminate) Schwarz oder Weiß.

Alle Oberflächen finden Sie in unserem Mediacenter.

Fußausleger



Weiß, schwarz oder silberseidenmatt beschichtet, Aluminium poliert, Aluminium hochglanzpoliert

Tellerfuß mit Abdeckung und Tischsäule



Weiß, schwarz oder silberseidenmatt beschichtet, Glanzverchromt, Edelstahl gebürstet

Schichtstoff

Das Material wird hergestellt, indem Cellulose- und Dekorpapierlagen sowie Harz mit Hitze und Druck verpresst werden. Dies erzeugt eine ungemein widerstandsfähige Oberfläche, die in vielen Farben gestaltet werden kann. Schichtstoff empfiehlt sich vor allem in Bereichen, in denen die Tische hohen Beanspruchungen unterliegen, z. B. durch häufiges Umbauen.

Holzurniere

Naturholz ist lebendig: in seinem visuellen Eindruck und in seiner Veränderung über die Jahre hinweg. Je nach Holzart und Helligkeit mal mehr, mal dezenter. Wer Wert auf hohe Gleichmäßigkeit legt, greift auf Beizungen oder aber auf industriell hergestelltes Furnier (z. B. Mokka) zurück.

Beschichtete, polierte und glanzpolierte Gestelloberflächen (bei den Säulen-Beistelltischen beschichtet und glanzverchromt), die breite Bezugsauswahl aus der Wilkhahn-Stoff- und Lederkollektion und die HPL-, Feinspan- oder MDF-Tischplatten mit geraden oder gefasteten Kantenprofilen und hochwertigen Laminat- und Furnieroberflächen bieten enormen Gestaltungsspielraum, um ganz unterschiedliche Interior-Konzepte zu unterstützen.

Insit. Programm 780. Kantenformen.

Wilkhahn

Kantenprofile



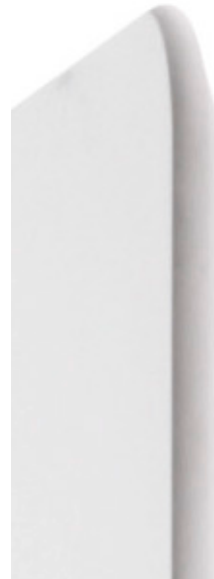
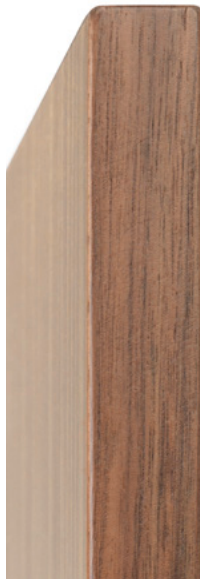
Kunststoffkante gerade; Holzkante gerade; Holzkante gefast, 12 mm; HPL-Vollkern, Kante gefast, 4 mm Radius

Kunststoffkante gerade,
Plattenstärke 26 mm

Holzkante gerade,
Plattenstärke 26 mm

Kante gefast, 12 mm
Plattenstärke 26 mm

Kante gefast, 4 mm Radius
Plattenstärke 12 mm





Von der Bank über Raumgliederungen bis zum Rückzugs- und Besprechungsabteil

Mit den modularen Insit-Screens kann jede Einzelbank und jede Konfiguration visuell und akustisch nach Bedarf abgeschirmt werden. Dafür steht passend zu den Bank-Modellen ein Set von Einzelrückwänden, L-förmigen Überecklösungen, U-förmig auf drei Seiten geschlossenen Wänden und C-förmigen Umhausungen zur Verfügung. Die Gesamthöhe von 135 cm sorgt einerseits für eine wirkungsvolle Abschirmung im Sitzen und lässt sich andererseits im Stehen überblicken, sodass der Raumeindruck erhalten bleibt.

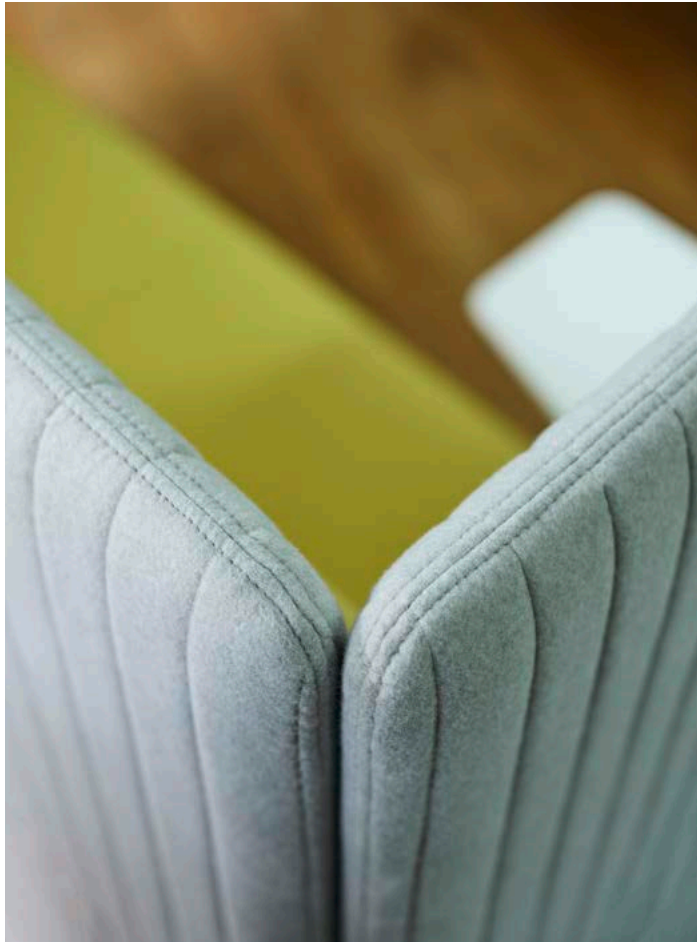
Alle Screen-Module werden per eingearbeiteten Stahlrohrprofilen an den Sitzrahmen der Bänke verschraubt, sodass der schwebende Charakter, die Beinfreiheit und die Zugänglichkeit für die Bodenpflege erhalten bleiben. – Zudem lassen sich die Module dadurch jederzeit nachrüsten oder auch wieder demontieren, wenn umgestellt werden soll oder wieder mehr Offenheit gefragt ist. Insit-Screen bietet damit eine maximale Flexibilität, mit der sich immer passende Antworten auf wechselnde Anforderungen finden lassen!

Design: Wolfgang C.R. Mezger

Bänke mit hoher Rückenlehne, Modell 782/5, mit C-Sreen 781/20 und eingestelltem Aline-Tisch, Modell 237/00, Design: Andreas Störiko



Flexibel und einfach umzurüsten: Aus einer mit C-Screen eingehausten „Kabine“ wird im Handumdrehen eine einzelne Bank mit U-Screen, wenn die große stirnseitige Rückwand nach oben abgezogen und durch die ehemals vordere Seitenwand ersetzt wird.



Die allseitig elliptisch auslaufenden Kanten der Screens sorgen für eine besonders elegante Anmutung auch in den Anschlüssen von Rück- und Seitenwänden: Außen entsteht ein weicher Radius, innen ähnelt der Anschluss einer gerundeten Gehrung. Die markante Doppelsteppnaht der Textilbezüge unterstreicht die hochwertige und präzise Verarbeitung. Mit den in den Befestigungswinkeln integrierten Nivellierstellschrauben lassen sich die Rück- und Seitenwände präzise ausrichten.

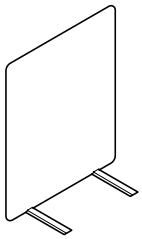


Die Screens sind als vollpolsterte Rahmenkonstruktion aus massivem Fichtenholz ausgeführt. Im Innern unterstützt ein Inlay aus gelochter Hartfaserplatte die akustische Wirksamkeit.



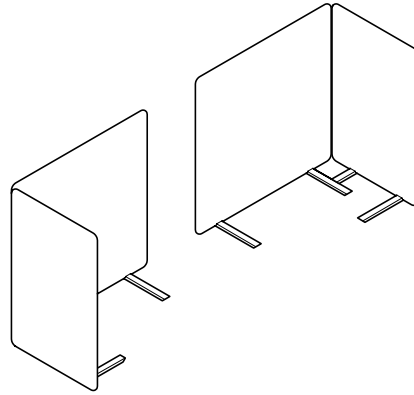
Die Seitenwände lassen sich zusätzlich mit einer Arbeitsplatte ausrüsten und bei Bankmodellen mit seitlichem Sitzüberstand kann oberhalb des Sitzpolsters eine Ablageplatte zwischen Seitenwand und Sitzfläche eingesteckt werden.

Insit-Screens. Programm 780. Beispiele.



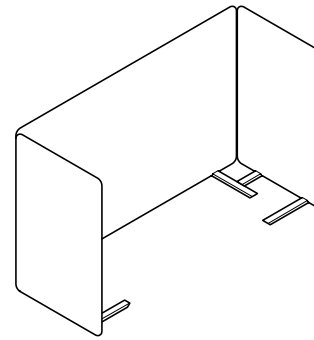
Rückwand, Modell 781/1

Die Einzelrückwände, Modell 781/1, dienen der partiellen oder vollständigen rückwärtigen Abschirmung der verschiedenen Bank-Modelle. Entsprechend stehen sie in 82,5 cm, 101,5 cm, 120 cm, 165 cm und 229 cm Breite zur Verfügung.



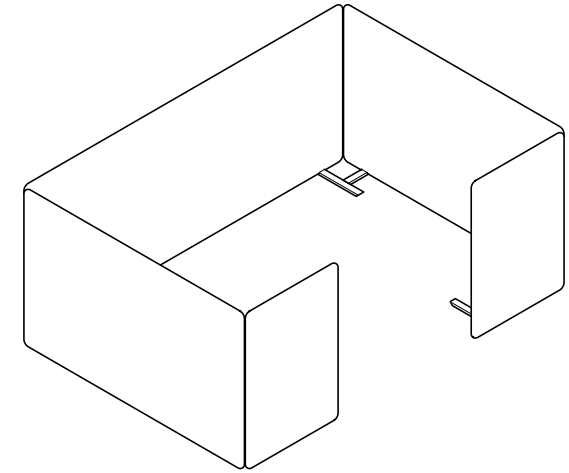
L-Screen, Modelle 781/11 (links) und 781/12 (rechts)

Die L-förmigen Abschirmungen bestehen aus einer Rückwand, die über Eck an einer 64 cm breiten Seitenwand an der rechten (Modell L-Screen rechts 781/11) oder linken Stirnseite (Modell L-Screen links 781/12) der Bank anschließt (aus Nutzersicht). Die Rückwandbreiten der L-Screens entsprechen denen der Einzelrückwände und lassen sich in linearen Verkettungen mit diesen beliebig ergänzen. So können Einzelbänke abgeschirmt oder auch Sitzlandschaften gegliedert werden.



U-Screen, Modell 781/10

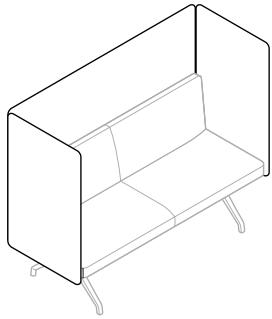
Der U-förmige Screen schirmt Einzelbänke sowohl rückseitig wie auch an den beiden Stirnseiten ab. Dadurch wird aus einer offenen Bank ein visuell geschützter Rückzugsraum. Analog zu den Bankbreiten sind die Rückwände in den Breiten 165 cm (einteilig), 203 cm (zweiteilig) und 240 cm (zweiteilig) ausgeführt und schließen mit den elliptisch auslaufenden Kanten präzise an den 64 cm breiten Seitenteilen an.



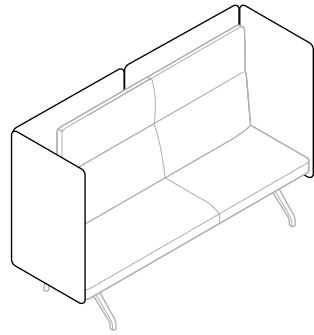
C-Screen, Modell 781/20

Mit dem C-Screen schließlich lassen sich zwei gleich breite, einander gegenüberstehende Bänke wie ein Abteil 5-seitig umhausen. Während die Rückwände der Bänke analog zu den Bänken in 165 cm, 203 cm oder 240 cm Breite und die vorderen Stirnseiten mit 64 cm breiten Seitenteilen abgeschirmt sind, beträgt die Breite der komplett geschlossenen hinteren Stirnseite 232,5 cm. Dadurch findet zwischen den Bänken ein 70 cm tiefer Tisch Platz, der je nach Bankbreite 70 cm, 140 cm oder 175 cm breit sein kann. Zusätzlich lässt sich der stirnseitige C-Screen auch nachträglich jederzeit mit der Monitorhalterung 782 ausstatten.

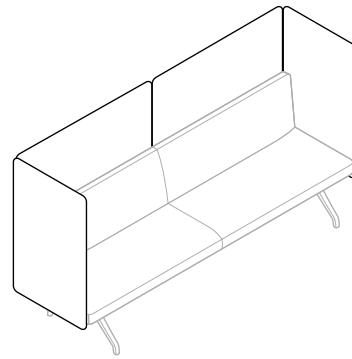
Insit-Screens. Programm 780. Beispiele.



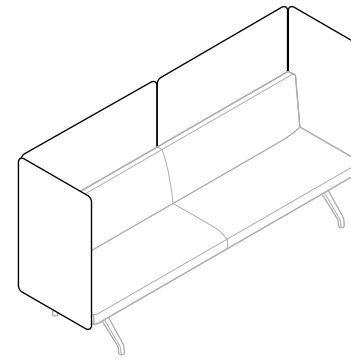
780/10 U-Screen
mit Polsterbank 782/5



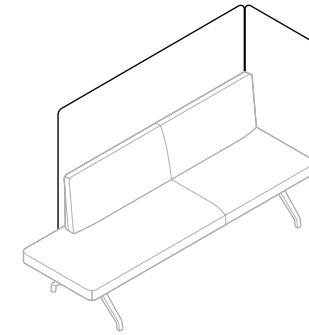
781/10 U-Screen
mit Polsterbank 782/51



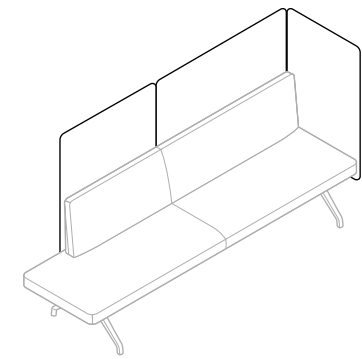
781/10 U-Screen
mit Polsterbank 783/51



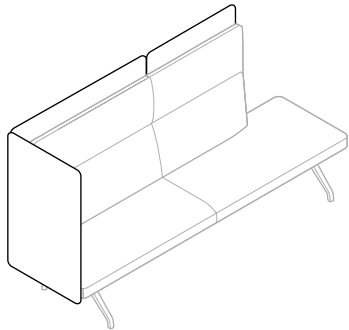
781/10 U-Screen
mit Polsterbank 783/5



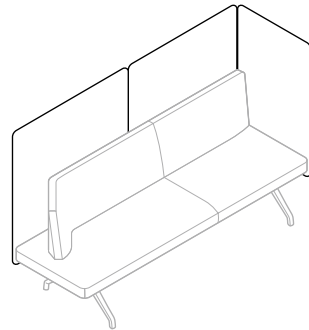
781/12 L-Screen (links)
mit Polsterbank 782/51



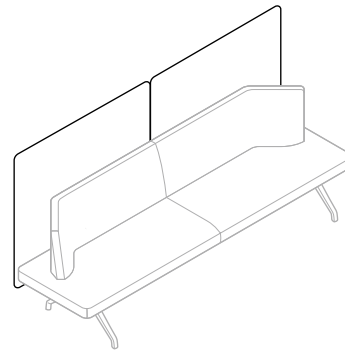
781/12 L-Screen (links)
mit Polsterbank 783/51



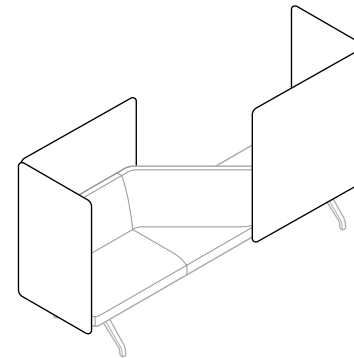
781/11 L-Screen (rechts)
mit Polsterbank 783/52



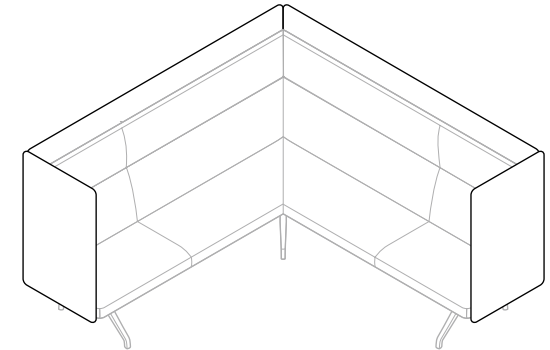
781/12 L-Screen (links)
mit Polsterbank 782/52



781/1 Rückwand
mit Polsterbank 783/55

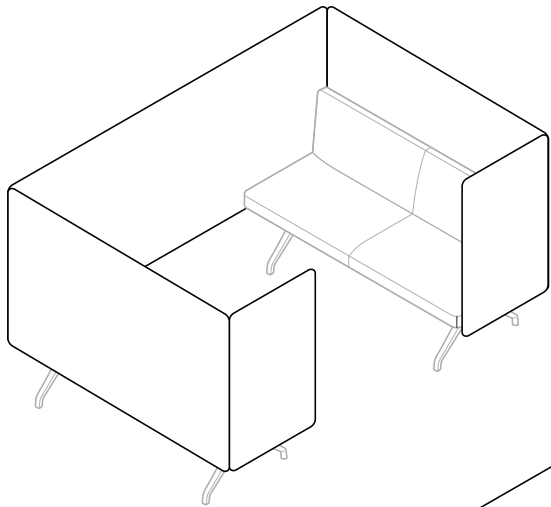


2 x 781/11 L-Screens (rechts)
mit Polsterbank 783/56

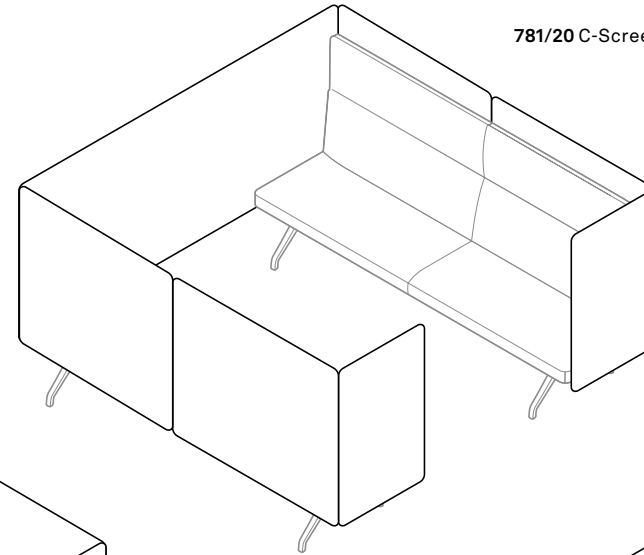


781/11 L-Screen (rechts) und 781/12 L-Screen (links)
mit Polsterbank 782/90

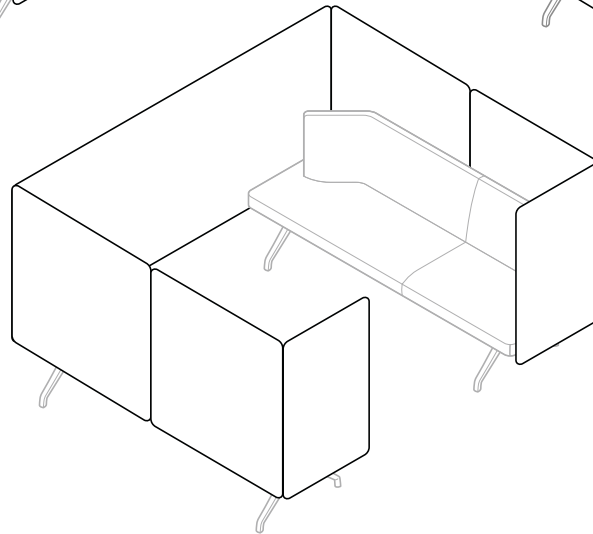
Insit-Screens. Programm 780. Beispiele.



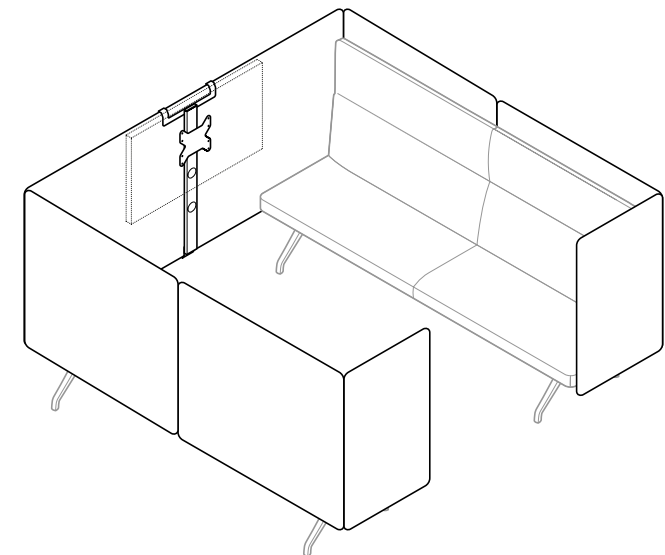
781/20 C-Screen mit Polsterbänken 782/5



781/20 C-Screen mit Polsterbänken 783/5, hohe Rückenlehne



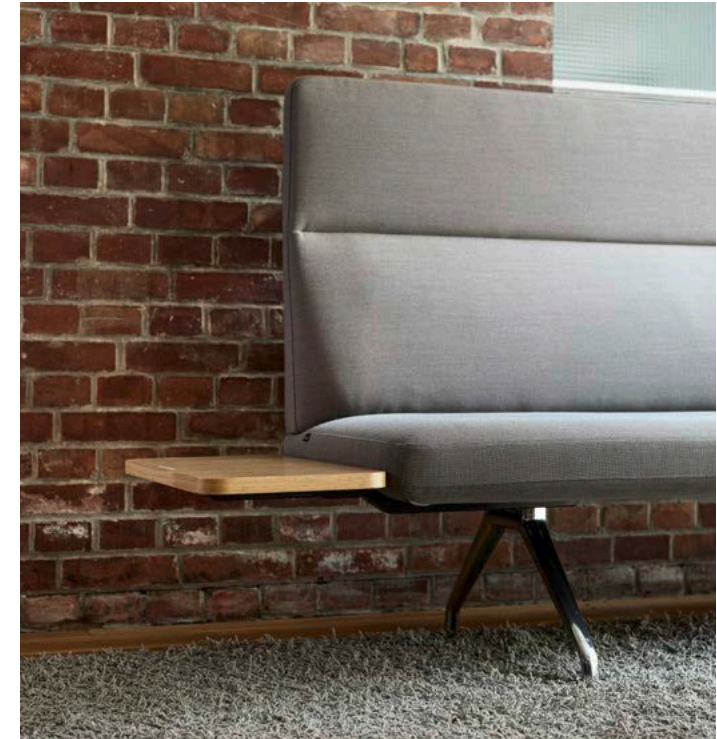
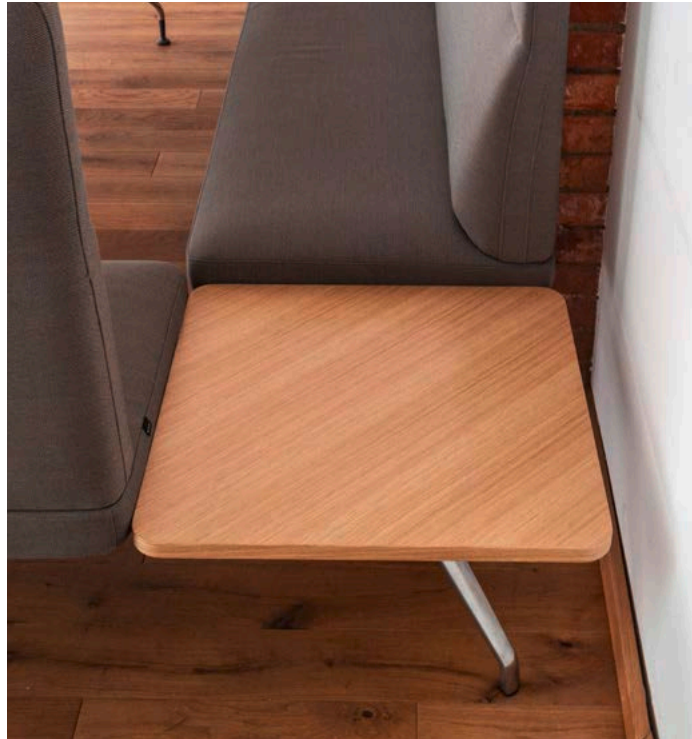
781/20 C-Screen mit Polsterbänken 782/52



781/20 C-Screen mit Monitorhalterung 782 und Polsterbänken 783/5, hohe Rückenlehne

Insit-Tische. Programm 780. Zubehör und Sonstiges.

Wilkhahn



Die Insit-Bänke lassen sich nicht nur mit Insit-Screen-Wandmodulen ausrüsten, sondern auch mit 64 cm tiefen und wahlweise 32 cm oder 64 cm breiten Verbindungstischen linear bzw. über Eck zu Sitz- und Arbeitslandschaften verketteten. Zusätzlich können an den Stirnseiten ebenfalls 64 x 32 cm breite Seitentische montiert werden.

Insit-Tische. Programm 780. Zubehör und Sonstiges.

Wilkhahn



Sind für mit Insit-Screen rückseitig und seitlich abgeschirmte Bänke Ablageflächen (bei seitlichem Sitzüberstand) oder L-förmige Arbeitsplatten gefragt, dann stehen auch dafür einsteckbare Module zur Verfügung (Ablageplatte 64 × 32 cm, Arbeitsplatte 60/20 × 40/15 cm, Höhe 74 cm).

Insit-Tische. Programm 780. Zubehör und Sonstiges.

Wilkhahn

Kabeldurchlass



Insit ist für alle Anforderungen mobilen Arbeitens und zur Überbrückung von Aufenthaltszeiten gerüstet: Die Seiten- und Verbindungstische, Ablage- und Arbeitsflächen lassen sich mit hochwertig ausgeführten Kabeldurchlässen oder mit integrierten Technikboxen ausstatten, die wahlweise als Kabeldurchlässe oder mit unterschiedlichen Einsätzen bestückt sind (Strom, Wireless Charging, Keystone-Module, USB-Ladebuchsen).

Einbaurahmen



Zur Montage in Verbindungstisch, Modell 780/10, Position mittig, oder Tisch Modell 780/4, Positionen M1 und M3 oder M2 (Darstellung siehe Modelle und Maße; nicht in Verbindung mit Plattengruppe 7 HPL-durchgefärbt erhältlich).
Einbaurahmen aus Zinkdruckguss, Chrom matt. Rahmen aufgesetzt, Einzelrahmen rund oder quadratisch zur Aufnahme von wechselbaren Einsätzen.

Wechseleinsätze



Kabeldurchlass

Stromanschluss

Wireless Charging Modul (Qi-kompatibel)

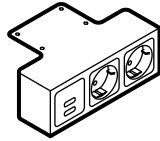
USB-Ladebuchse

Insit. Programm 780. Zubehör und Sonstiges.

Wilkhahn



Auf Wunsch und nach Vorgabe werden Technikboxen (2 Steckfelder für Steckdosen, 1 Steckfeld für 2 USB-Ladebuchsen) aus schwarz beschichtetem Stahlblech unter der Sitzfläche montiert, die über passende Zuleitungskabel angeschlossen werden.

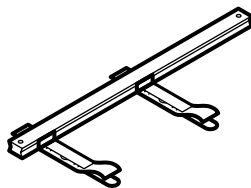


701/94 Technikbox Frame

Zur Montage unter der Sitzfläche, Rahmen aus Stahlblech, schwarz beschichtet, Steckdosenleiste mit 3 Steckfeldern: 2 x Stromeinsatz (Bei Bestellung bitte Länderstandard angeben) 1 x Einsatz mit 2 x USB-Ladebuchse (Ladestrom 2,1 A) zum Aufladen von bis zu zwei mobilen Endgeräten mit Anschluss für Zuleitungskabel, Modell 708/8



708/8 Zuleitungskabel



Kabelzuführung unter der Tischplatte mit Klettband

Aluminiumprofil eloxiert mit 2 angeclipsten Kabelklammern aus Polypropylen mit aufgesetzten Klettschlaufen



Reihenverbinder mit Griffschrauben dienen der linearen oder auch rückenseitigen Verkettung der Bänke und Verbindungstischplatten.

780 Reihenverbindung

Set für lineare oder Rücken-an-Rücken-Verbindung von zwei Bänken ohne Insit-Screen (pro Bankverbindung wird ein Set benötigt)

781 Reihenverbindung

Set für lineare Verbindung von zwei Bänken, jeweils mit Einzerrückwand Insit-Screen (nicht mit Seitenwand in der Verbindung möglich).

Insit Details. Programm 780. Zubehör und Sonstiges.

Wilkhahn



So eindrucksvoll die Form, so überzeugend sind die Details gestaltet: Die präzisen Nähte der umlaufenden Polsterböden sind als Kapfnähte ausgeführt, die Nähte in den Sitz- und Rückenflächen als dekorative Doppelsteppnähte.



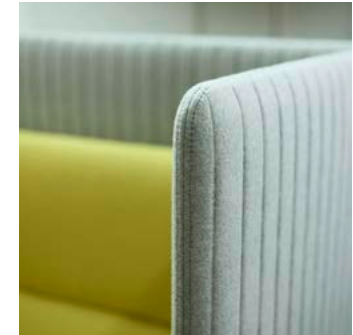
Die komplett bezogenen Sitzpolster und Rückenlehnen der Bänke sind für einen dauerhaften und langlebigen Einsatz in bester Qualität ausgeführt: Sie bestehen aus mit Schnittschaum umpolsterten massiven Buchenholzrahmen und Kaltschaumpolstern, die mit Vliesauflagen zwischen Schaum und Bezug versehen sind. Das sorgt für ein angenehmes Sitzklima und schützt den Schaum vor mechanischem Abrieb.



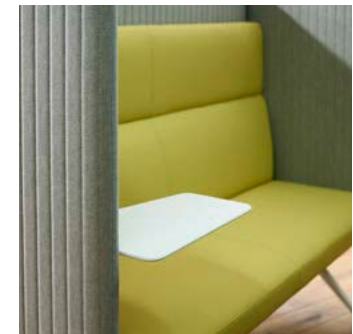
Die hochwertige Verarbeitung setzt sich in den Fußgestellen der Bänke und des Loungetisches fort: In Aluminiumdruckguss aus einem Stück mit nach unten verjüngten Querschnitten gefertigt, verleihen sie der Bank und dem Loungetisch einen gleichermaßen stabilen wie filigran schwebenden Charakter. Die optische Leichtigkeit hat auch funktionale Vorteile: Durch die Offenheit des Fußraums lassen sich die Möbel gut greifen und flexibel umstellen und der Fußboden darunter ist zur Reinigung einfach zugänglich.



Die eigenständige Gestaltung der Polster basiert auf der Kombination geometrisch klarer Linien und Flächen der Sitzfläche mit den sanften und organischen Rundungen der aufgesetzten Rückenlehne.



Der exklusiv für die Screen-Elemente erhältliche Hush Stripe 40 verleiht den Wänden eine plastische Gliederung.

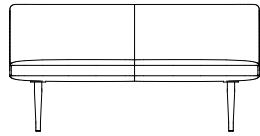
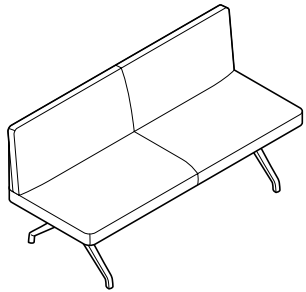


Farben, Flächen und Strukturen vermitteln je nach Perspektive auch grafisch besonders ansprechende Eindrücke.

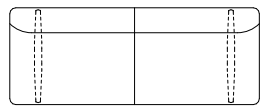
Insit. Programm 780. Modelle und Maße.

Wilkhahn

782/5
Polsterbank



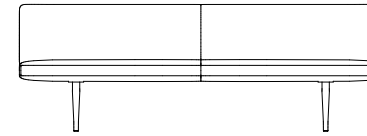
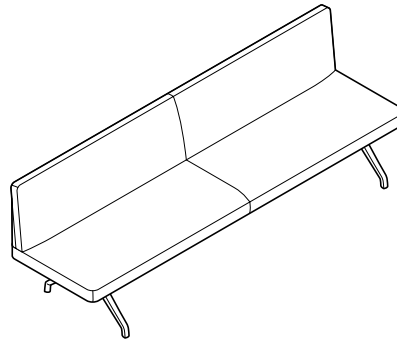
165



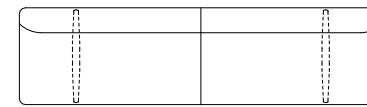
64

165

783/5
Polsterbank



240

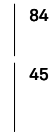


64

240

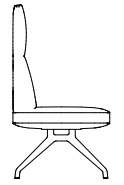


64



84

45



64

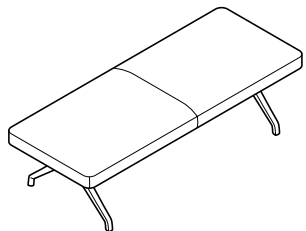
115

45

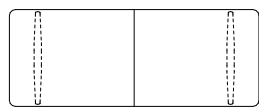
783/5

782/5 und 783/5

782/6
Hockerbank



165



64

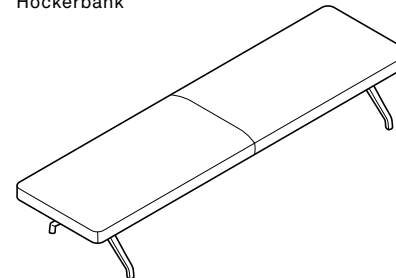
165



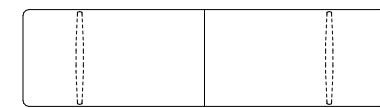
64

45

783/6
Hockerbank

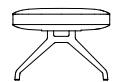


240



64

240



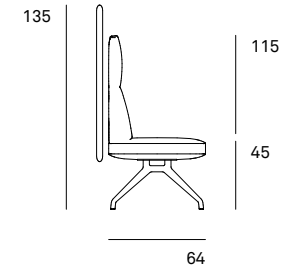
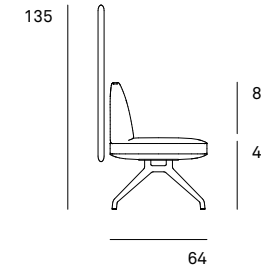
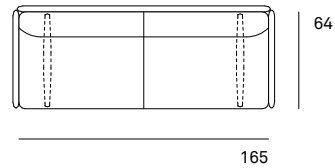
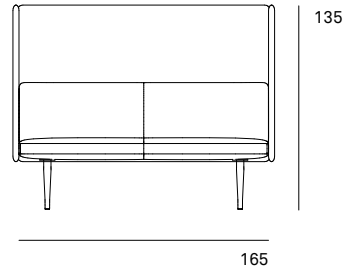
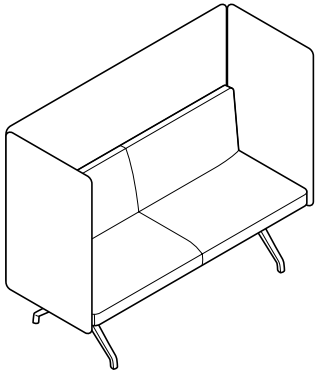
64

45

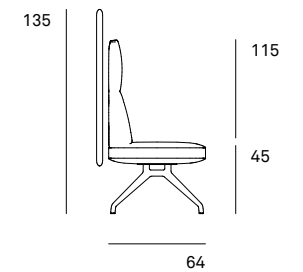
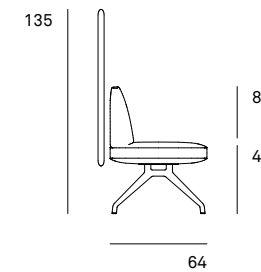
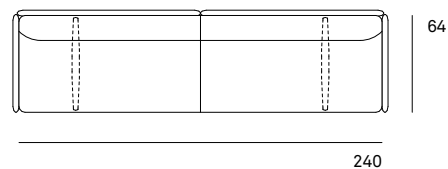
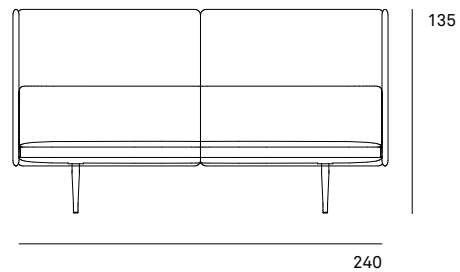
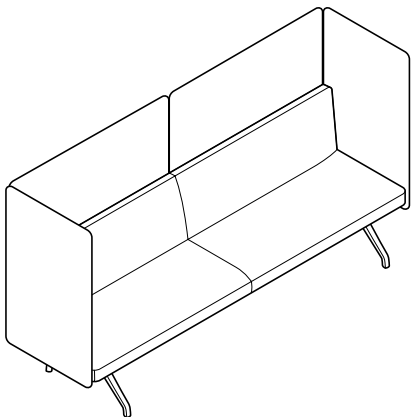
Insit. Programm 780. Modelle und Maße.

Wilkhahn

782/5 Polsterbank
mit U-Screen 781/10



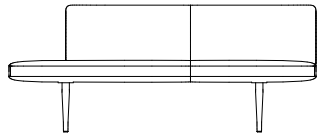
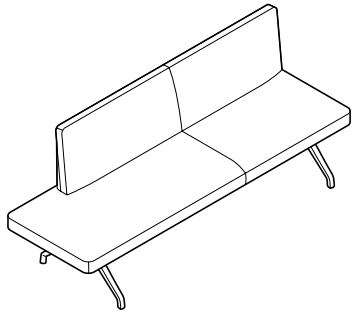
783/5 Polsterbank
mit U-Screen 781/10



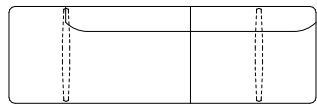
Insit. Programm 780. Modelle und Maße.

Wilkhahn

782/51
Polsterbank



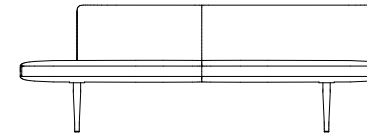
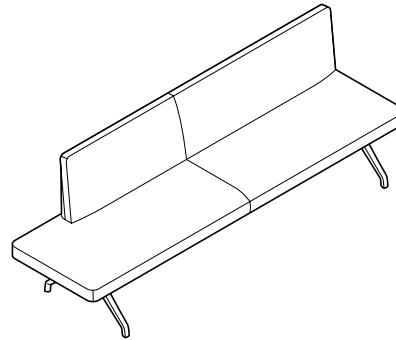
203



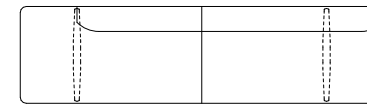
64

203

783/51
Polsterbank



240



64

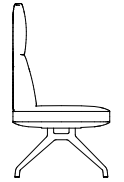
240



84

45

64



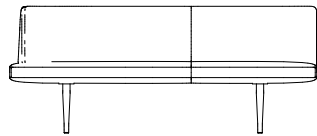
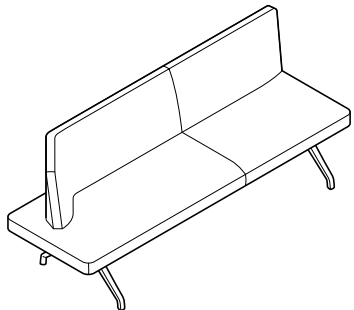
115

45

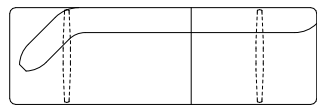
64

782/51 und 783/51

782/52
Polsterbank



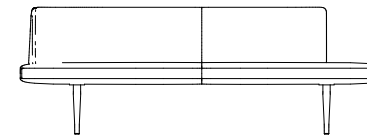
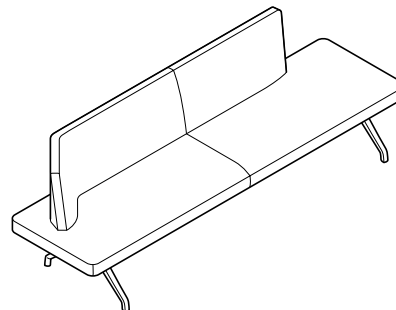
203



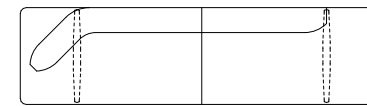
64

203

783/52
Polsterbank

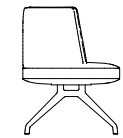


240



64

240



84

45

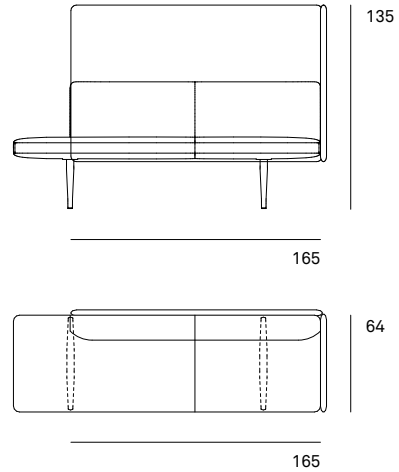
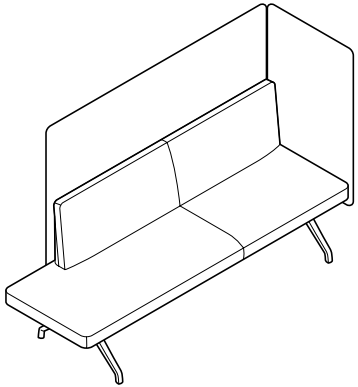
64

782/52 und 783/52

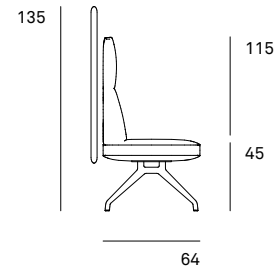
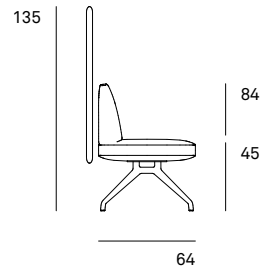
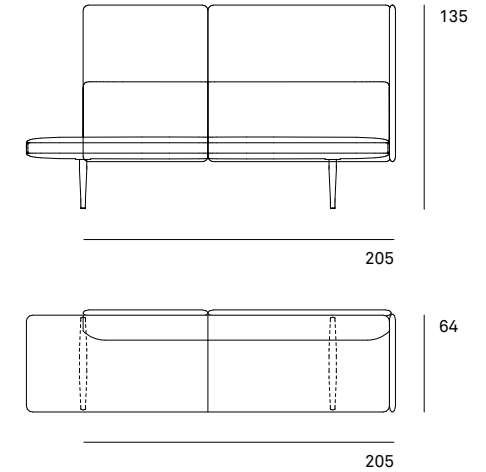
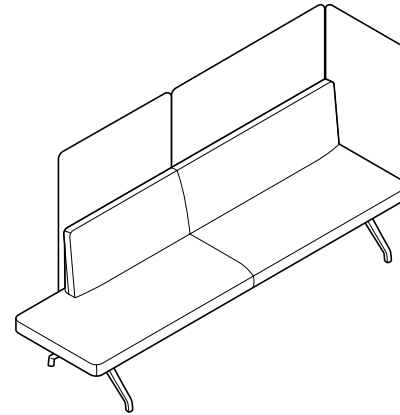
Insit. Programm 780. Modelle und Maße.

Wilkhahn

782/51 Polsterbank
mit L-Screen 781/12



783/51 Polsterbank
mit L-Screen 781/12

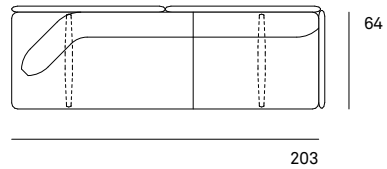
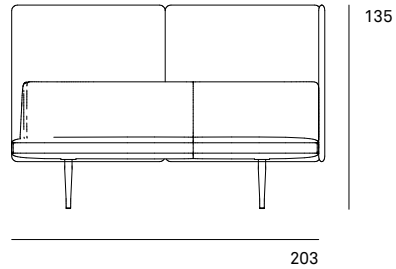
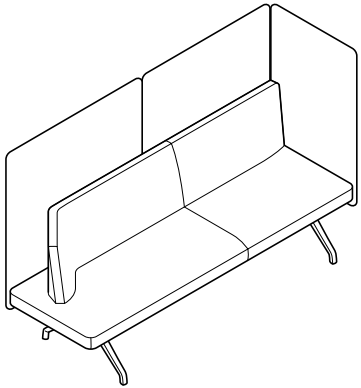


782/51 und 783/51

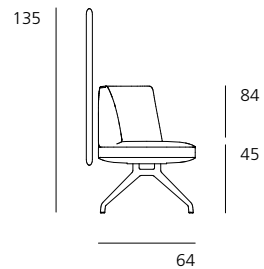
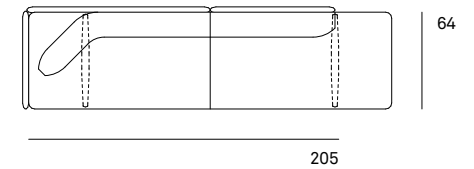
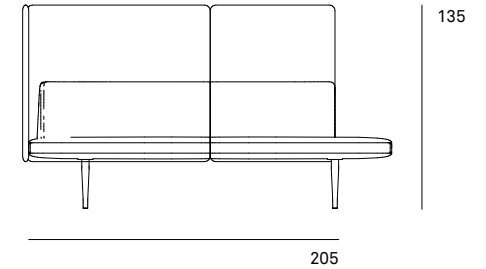
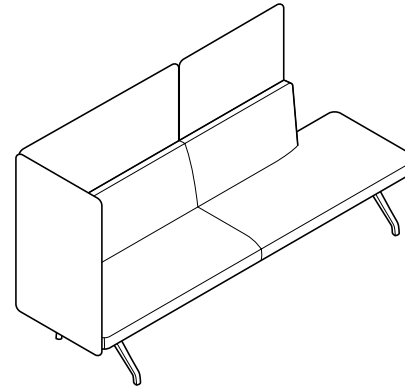
Insit. Programm 780. Modelle und Maße.

Wilkhahn

782/52 Polsterbank
mit L-Screen 781/12



783/52 Polsterbank
mit L-Screen 781/11

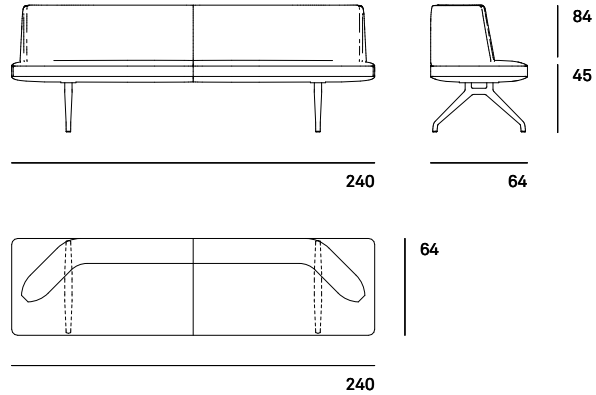
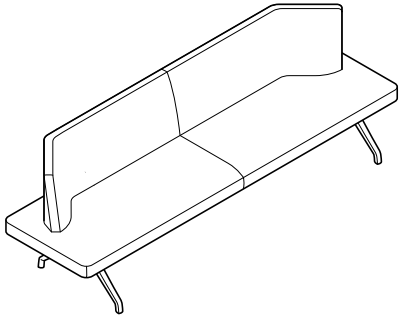


782/52 und 783/52

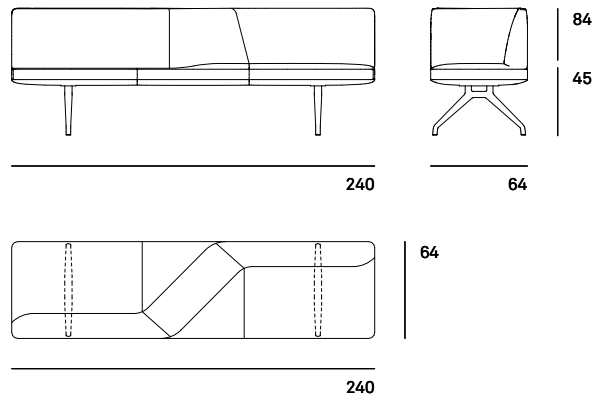
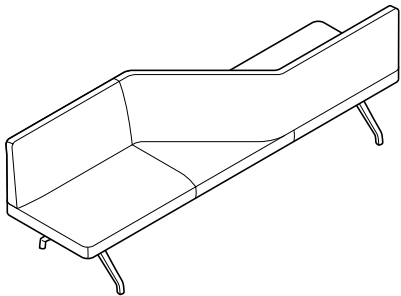
Insit. Programm 780. Modelle und Maße.

Wilkhahn

783/55
Polsterbank



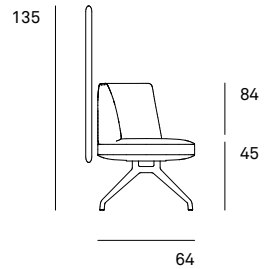
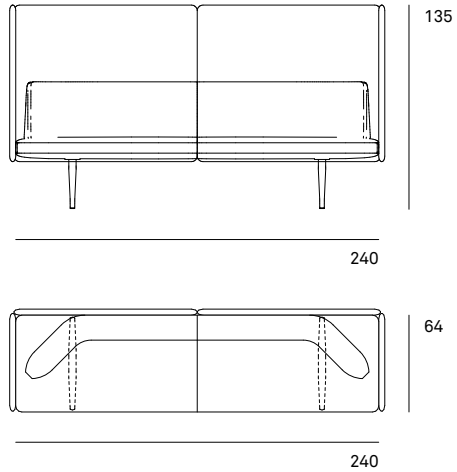
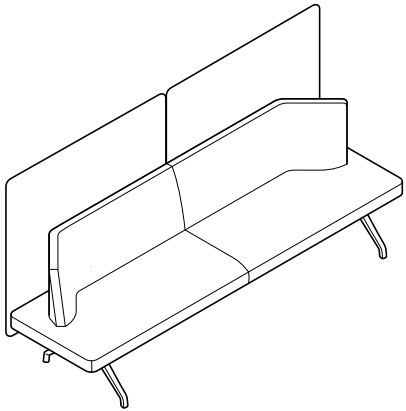
783/56
Polsterbank



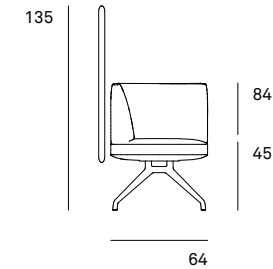
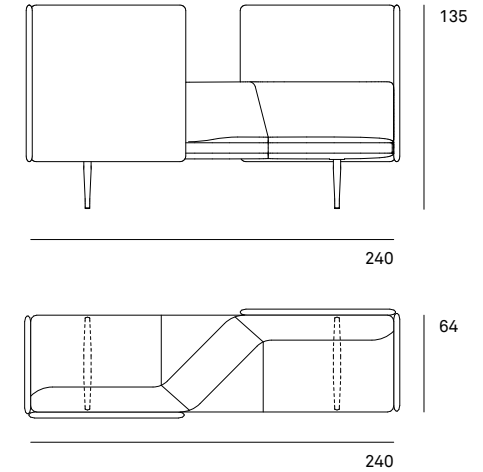
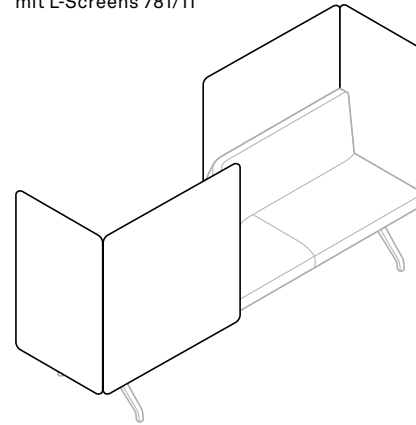
Insit. Programm 780. Modelle und Maße.

Wilkhahn

783/55 Polsterbank mit Einzelrückwand 781/1



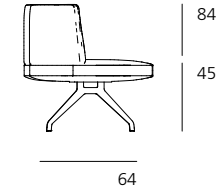
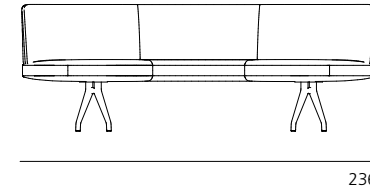
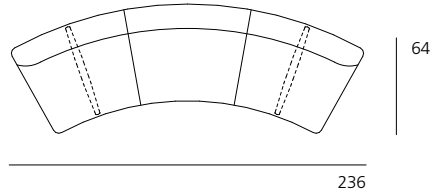
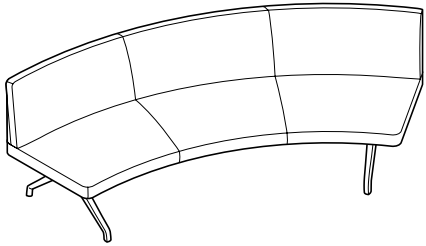
783/56 Polsterbank mit L-Screens 781/11



Insit. Programm 780. Modelle und Maße.

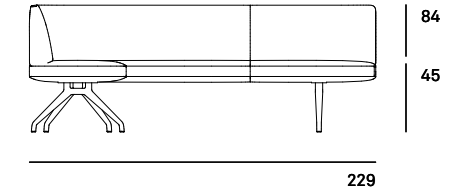
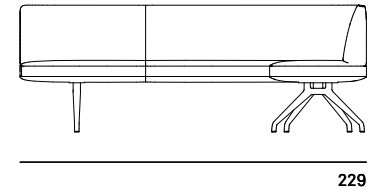
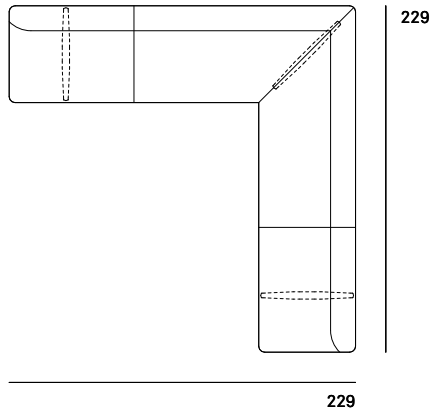
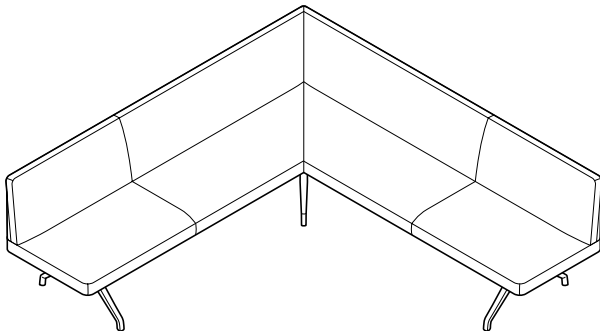
Wilkhahn

783/60
Polsterbank 60°

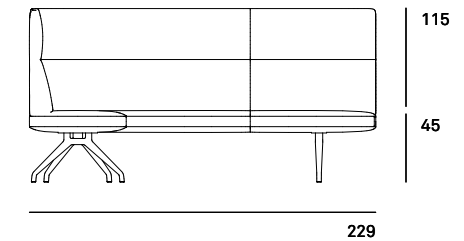
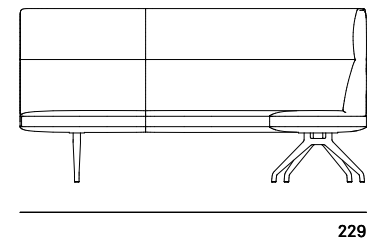


783/60

782/90
Eckbank



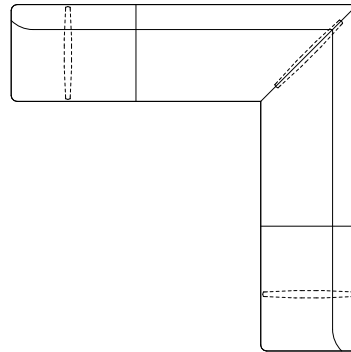
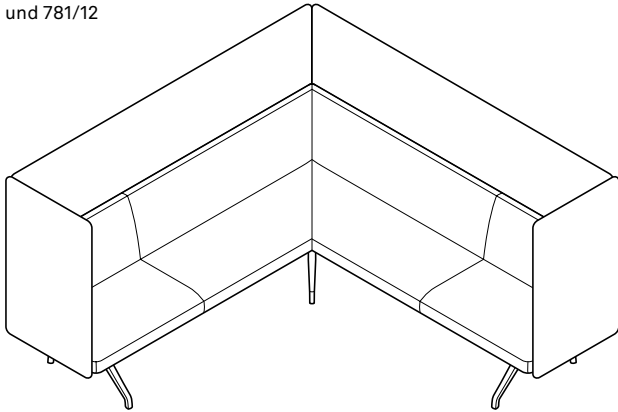
782/90



Insit. Programm 780. Modelle und Maße.

Wilkhahn

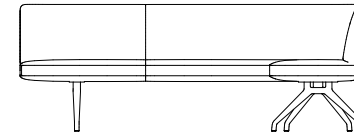
782/90 Eckbank
mit L-Screens 781/11
und 781/12



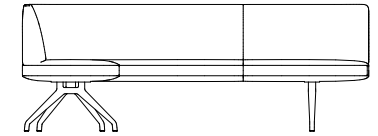
229



229



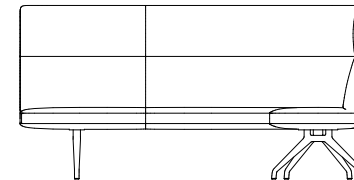
229



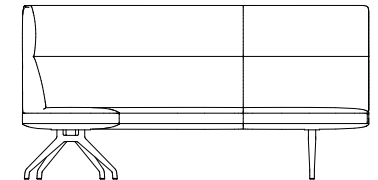
84

45

229



229



115

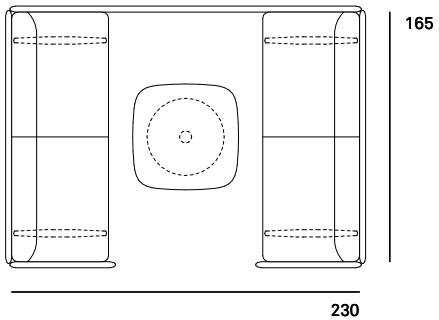
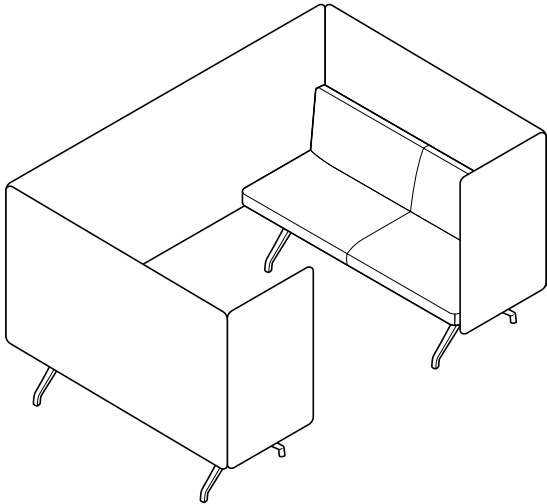
45

229

Insit. Programm 780. Modelle und Maße.

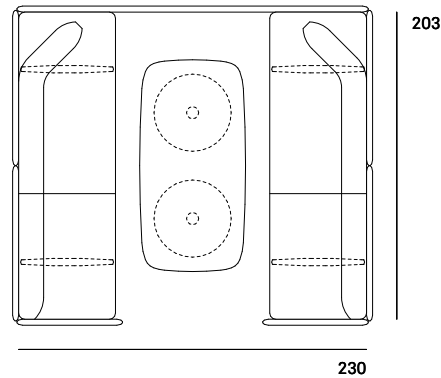
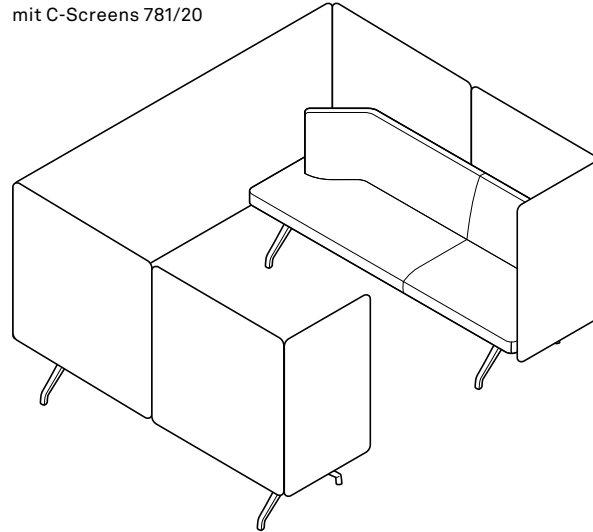
Wilkhahn

782/5 Polsterbank
mit C-Screens 781/20



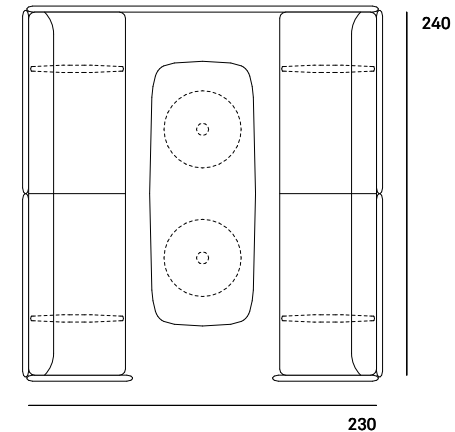
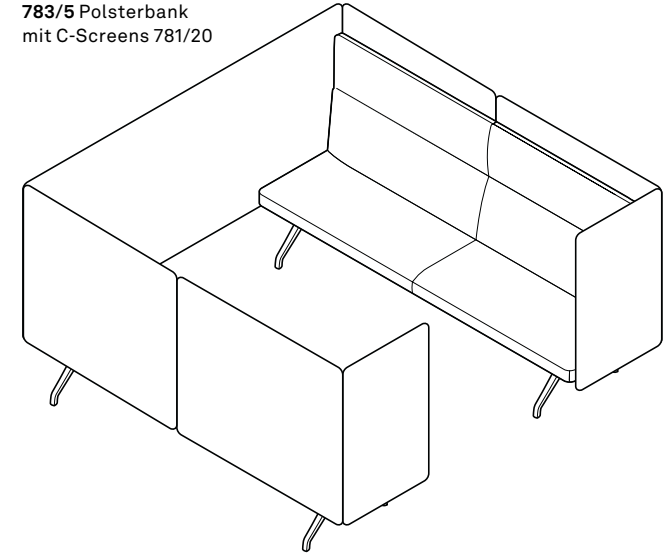
mit Tisch 780/2

782/52 Polsterbank
mit C-Screens 781/20



mit Tisch 780/4 (140 cm)

783/5 Polsterbank
mit C-Screens 781/20



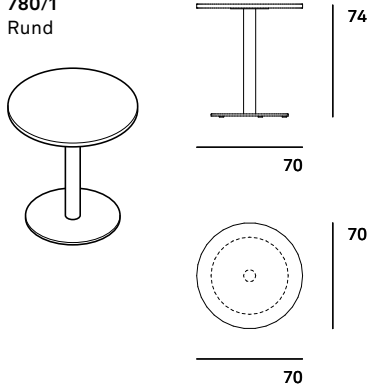
mit Tisch 780/4 (175 cm)

Technische Änderungen vorbehalten.

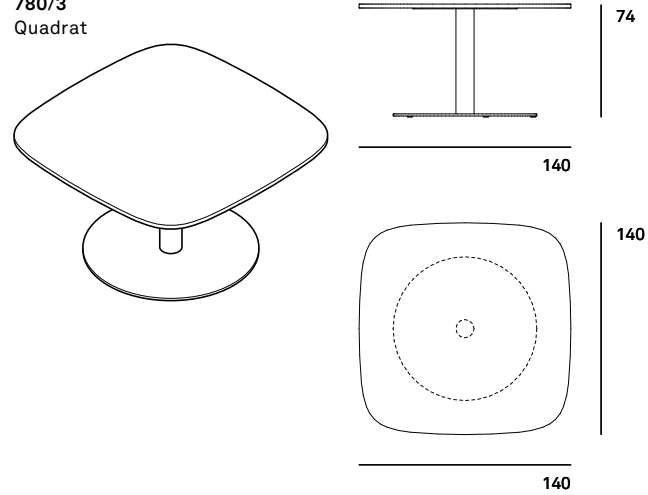
Insit. Programm 780. Modelle und Maße.

Wilkhahn

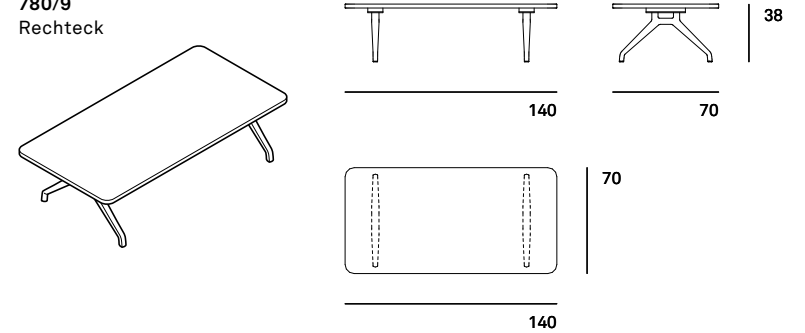
780/1
Rund



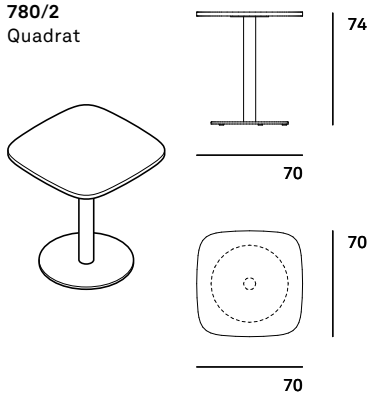
780/3
Quadrat



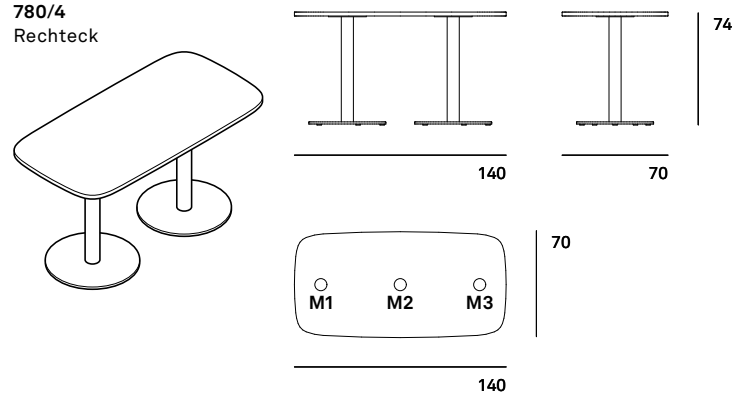
780/9
Rechteck



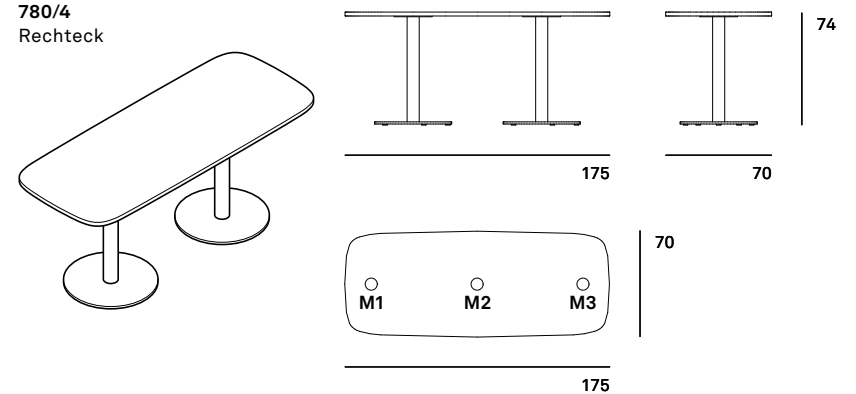
780/2
Quadrat



780/4
Rechteck

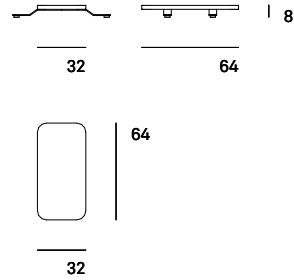
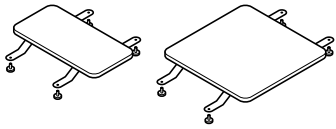


780/4
Rechteck

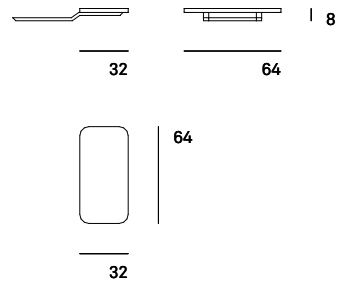
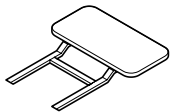


Wilkhahn

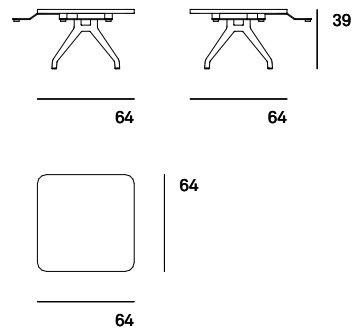
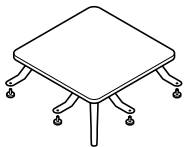
780/10
Verbindungstisch



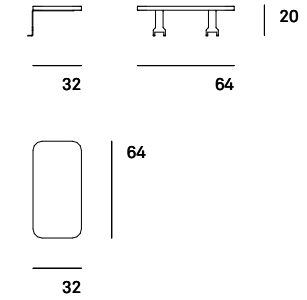
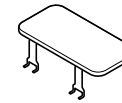
780/11
Seitentisch



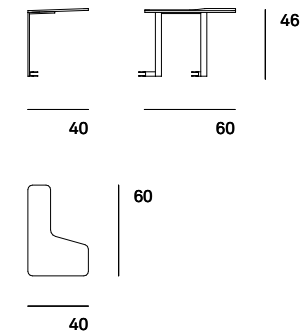
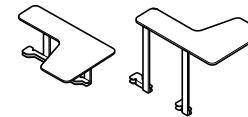
780/12
Ecktisch



780/13
Ablageplatte

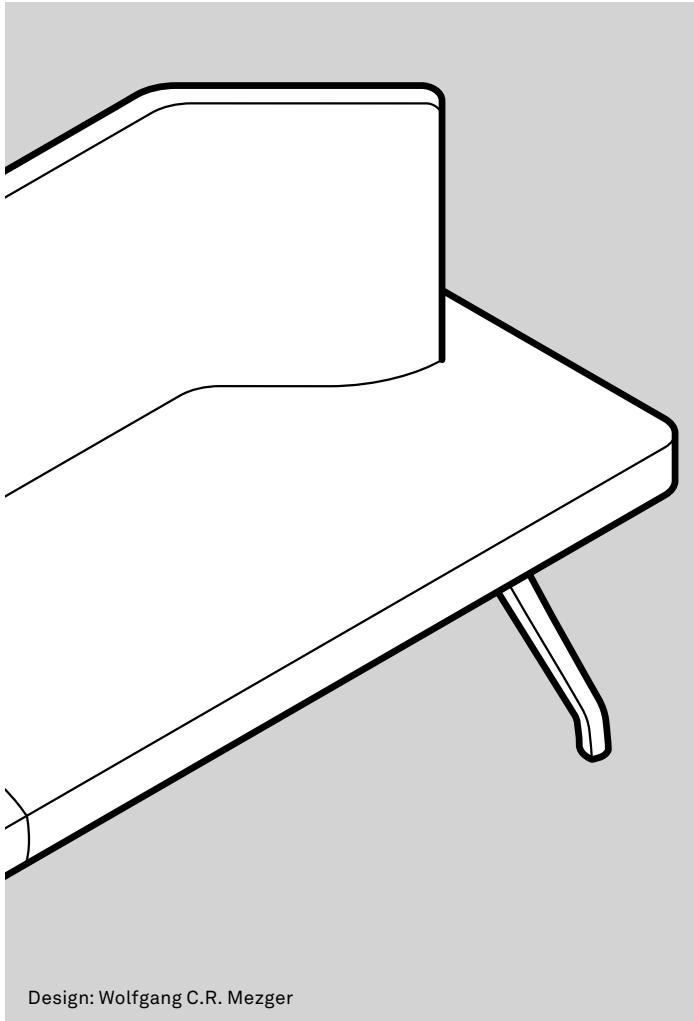


780/14
Arbeitsplatte



Insit. Programm 780. Technische Einzelheiten.

Wilkhahn



Design: Wolfgang C.R. Mezger

Polster- und Hockerbänke

Funktion

Universell einsetzbare Polster- und Hockerbänke mit passenden Tischen für Kundenhallen, Foyers, Lobbys, Wartezonen sowie Mittelzonen, Übergangsbereiche, Coworking-Bereiche und Kantinen.

Die aufrechte Sitzposition mit einer Sitzhöhe von 45 cm ermöglicht das Arbeiten, Kommunizieren und Essen an normalen Tischhöhen und die Kombination mit Stühlen. Die integrative Formensprache macht das Einzelmöbel zur homogenen Raumskulptur, die individuell skalierbar ist. Über Verbinder und Ablagetische lassen sich die Elemente als vielfältiges System auch zu komplexen Konfigurationen verketteten.

Das Sortiment aus Zwei-, Zweieinhalb- und Dreisitzern umfasst gerade, radiale oder um 90 Grad über Eck verkettete Sitzbänke, die mit linearen bzw. einseitig oder beidseitig abgewinkelten oder mit richtungswechselnder Rückenlehne ausgestattet sind sowie Hockerbänke zur beidseitigen Nutzung.

Gestell

A-förmiges Fußgestell aus Aluminiumdruckguss, poliert oder hochglanzpoliert oder weiß, schwarz oder Silber seidenmatt beschichtet. Montageplatte zur Anbindung an den Sitz aus schwarz beschichtetem Stahlblech. Gleiter aus schwarzem Polyamid als Standardausführung für Teppichböden; für harte Böden wahlweise mit Filzeinsatz.

Sitz und Rücken

Holzrahmenkonstruktion mit integrierter Bodenplatte aus Buchenholz, umlaufend mit Formschnittschaum gepolstert, Sitzpolster aus Kaltschaum mit Vliesauflage, komplett mit Stoff oder Leder bezogen. Rücken: Holzrahmenkonstruktion aus Buchenholz, mit Formschnittschaum umlaufend gepolstert, Rückenpolster aus Formschnittschaum, komplett mit Stoff oder Leder bezogen, je nach Modell linear, radial, einseitig oder beidseitig abgewinkelt oder mit Richtungswechsel, optional mit um 30 cm erhöhter Rückenlehne (nur linear). Hockerbänke (Modelle 782/6 und 783/6) ohne Rückenlehne.

Reihenverbinder

Modelle 780
Set für lineare oder Rücken-an-Rücken-Verbindung der Bänke (ohne Rückwand- und Seitenwand-Screens) aus Stahlblech, schwarz beschichtet, mit vier Sterngriffschrauben in der Farbe schwarz. (pro Bankverbindung ein Set)

Modell 781
Set für lineare Verbindung der Bänke (mit Rückwand-Screen in der Verbindung, nicht möglich mit Seitenwand) aus Stahlblech, schwarz beschichtet, mit vier Sterngriffschrauben in der Farbe schwarz (pro Bankverbindung ein Set).

Screens (Rück- und Seitenwände)

Funktion

Modular aufgebautes Set aus vollumpolsterten und bezogenen Einzelrückwänden sowie Rück- und Seitenwandkombinationen zur variablen visuellen und akustischen Abschirmung und Gliederung von Einzelbänken und verketteten Sitzlandschaften. Maximale Flexibilität bei Funktionen und Einsatzbereichen durch die (auch nachträgliche) Montier- und Demontierbarkeit und je nach Bankmodell zusätzlich einsteck- und montierbaren Ablage- und Arbeitsflächen: von der rückwärtigen Abschirmung über rückwärtig und seitliche Gliederungen bis zum dreiseitig geschützten Sofa für Rückzug und C-förmig als Besprechungsabteil eingehausten Bankkombinationen.

Insit. Programm 780. Technische Einzelheiten.

Wilkhahn

Material

Mit Schnittschaum vollumpolsterte und bezogene Holzrahmenkonstruktion aus massivem Fichtenholz mit gelochtem Akustikinlay. Kanten nach allen Seiten elliptisch auslaufend mit umlaufender Doppelsteppnaht ausgebildet für elegante Linear- und Übereckverbindungen. Neben den textilen Insit-Bezugstoffen und zusätzlich Stoffgruppe 37 Racer auch mit vertikal im Abstand von 40 mm geripptem Bezugstoff Hush Stripe 40 erhältlich.

Halterungen

Montagehalterungen linear und übereck aus rechteckigen Stahlrohrprofilen, schwarz beschichtet, mit integrierten Stellschrauben zur Niveauregulierung.

Monitorhalterung 782 (nur in Verbindung mit C-Screen 781/20)

Aus Stahlblech Silber seidenmatt oder schwarz beschichtet, Länge 105 cm. Befestigung mittels Klemmverbindung, daher jederzeit montier- und demonstrierbar. Mit universeller Halterung mit Lochraster nach VESA-Standard (B x H) 20 x 20 cm, 20 x 10 cm, 10 x 10 cm, 75 x 75 cm zur Aufnahme von Bildschirmen bis 40". Integrierte Kabelführung in C-Profil mit zwei Kabeldurchlässen Ø 6 cm. Unten verschraubter Sicherungsbügel.

Tische, Ablage- und Arbeitsplatten

Gestelle und Halterungen

Modelle 780/1, 780/2, 780/3, 780/4

Tellerfuß aus Stahl, (Durchmesser Modelle 780/1, 780/2 u. 780/4 Ø 51 cm, Modell 780/3 Ø 95 cm) mit Abdeckung aus Stahlblech in der Farbe Weiß, Schwarz oder Silber seidenmatt beschichtet oder optional Edelstahl gebürstet oder glanzverchromt. Tischsäule aus Stahl passend zum Tellerfuß mit Abdeckung in der Farbe Weiß, Schwarz oder Silber seidenmatt beschichtet oder optional Edelstahl gebürstet oder glanzverchromt. Plattenträger aus Stahlblech, schwarz beschichtet.

Modell 780/9

A-förmiges Fußgestell aus Aluminiumdruckguss, poliert oder hochglanzpoliert oder weiß, schwarz oder Silber seidenmatt beschichtet. Montageplatte zur Anbindung der Tischplatte aus schwarz beschichtetem Stahlblech. Gleiter aus schwarzem Polyamid als Standardausführung für Teppichböden; für harte Böden wahlweise mit Filzeinsatz.

Modelle 780/10, und 780/12

Halterungen der Verbindungstische linear /übereck mit Verbindungsstreben aus schwarz beschichtetem Flachstahl, mit vier Griffschrauben zur festen Verbindung von Tischen und Bänken, Modell 780/12 zusätzlich mit A-förmigem, diagonal ausgerichteten Fußausleger aus Aluminiumdruckguss, poliert oder hochglanzpoliert oder weiß, schwarz oder Silber seidenmatt beschichtet. Montageplatte zur Anbindung an die Platte aus schwarz beschichtetem Stahlblech. Gleiter aus schwarzem Polyamid als Standardausführung für Teppichböden; für harte Böden wahlweise mit Filzeinsatz.

Modell 780/11

Halterung des Seitentisches mit Verbindungsprofilen aus schwarz beschichtetem Stahlrohr, zur seitlichen Montage an der Bank.

Modell 780/13

Halterung der Ablageplatte aus schwarz beschichtetem Stahlblech zum Einstecken zwischen Rück- und Seitenwand Insit Screen.

Modell 780/14

Halterung der Arbeitsplatte aus schwarz beschichtetem, rechteckigem Stahlrohrprofil zur Montage zwischen Bank und Seitenwand Insit Screen.

Trägermaterial Tischplatte

Spanplatte mit gerader, umlaufender Holz- oder Kunststoffkante oder, bei Plattengruppe 2, MDF-Platte mit umlaufend gefaster Kante (Mehrpreis)

Trägermaterial Arbeitsplatte

Aus 12mm starkem Birke-Birken-sperrholz, Kante gerade, mit Schichtstoff Variante 1 und 2, bzw. Holzfurnier Variante 1 und 2, oder Plattengruppe 7 aus 12mm HPL-Vollkern, Kante gefast.

Plattengruppe 1 - Schichtstoff

Plattenstärke 26 mm
Tischhöhe 74,5 cm

Variante 1

Schichtstoff (Unidekor) nach Wilkhahn-Farb- und Oberflächenmuster mit Holzkante gerade oder optional ballig mit Stoßprofil (Mehrpreis)

Holzkante gerade

Schichtstoff Holzdekor nach Wilkhahn Farb- und Oberflächenmuster mit farbgleicher Kunststoffkante gerade

Kunststoffkante gerade

Variante 2

Schichtstoff Softmatt nach Wilkhahn Farb- und Oberflächenmuster mit Holzkante gerade. Reflektionsarme, soft-touch Oberfläche mit Anti-Fingerprint Eigenschaften.

Holzkante gerade

Plattengruppe 2 - Furnier

E2 – 5 Holzkante gefast, 12 mm

Holzkante gerade

Plattenstärke 26 mm
Tischhöhe 74,5 cm

Variante 1

Buche-, Eiche-, oder Eschefurnier nach Wilkhahn-Farbtönen mit Holzkante gerade oder gefast (Mehrpreis)

Variante 2

Ahorn-, Nussbaum- oder Ulmefurnier nach Wilkhahn-Farbtönen mit Holzkante gerade oder gefast (Mehrpreis).

Plattengruppe 7 - Schwarz/ Weiß durchgefärbt

Plattenstärke 12 mm
Tischhöhe 73 cm

Platte aus durchgefärbtem HPL (High Pressure Laminate) in den Farben Schwarz oder Weiß, Kante gefast.

E5 – 1 HPL-Vollkern, Kante gefast, 4 mm Radius

Normen

Polster- und Hockerbänke entsprechen der DIN EN 16139-L1.

Technische Änderungen vorbehalten.

Insit. Programm 780. Auszeichnungen / Normen / Zertifikate.

Wilkhahn

Auszeichnungen



reddot award 2019
winner

Zertifikate Produkt / Normen Produkt

Polster- und Hockerbänke entsprechen der DIN EN 16139-L1.

Zertifikate Unternehmen, Mitgliedschaften



Mitglied der
DGNB
Deutsche Gesellschaft für Nachhaltige Bauen
German Sustainable Building Council



Das Zeichen für
verantwortungsvolle
Waldwirtschaft

Wilkhahn nachhaltig

Wilkhahn



In seiner über 100-jährigen Unternehmensgeschichte kann Wilkhahn auf eine über Jahrzehnte gewachsene Nachhaltigkeitsphilosophie verweisen. Begriffe wie Langlebigkeit, soziale Fairness, Umweltverantwortung und Kulturorientierung entwickelten sich bereits seit den 50er-Jahren des letzten Jahrhunderts zu Leitmotiven des unternehmerischen Handelns. Wenn Wilkhahn heute international nicht nur wegen seiner Produkte, sondern auch aufgrund seiner modernen Unternehmensphilosophie als beispielgebendes Unternehmen gilt, dann gründet dies in der frühen Einsicht, dass ein langfristig orientierter Gestaltungsanspruch Umweltaspekte ebenso einbeziehen sollte wie die Verbesserung der sozialen Beziehungen und die Ausgestaltung der kulturellen Rolle eines Unternehmens. Dieses Verständnis unternehmerischen Handelns verbindet uns mit unseren Kunden in aller Welt. Kann es eine schönere Aufgabe geben, als sich gemeinsam für eine erfolgreiche und lebenswerte Zukunft zu engagieren?

↓ **Aktueller Nachhaltigkeitsbericht mit Umwelterklärung**



Für weitere Informationen kontaktieren Sie uns gerne!

Wilkhahn



Wilkening + Hahne GmbH+Co.KG
Fritz-Hahne-Str. 8
31848 Bad Münder
Germany
Tel.: +49 5042 999-100
contact@wilkhahn.de
www.wilkhahn.com



Dach eines der vier Pavillons auf dem Wilkhahn-Gelände, die vom Architekten Frei Otto entworfen wurden.
Foto: Klemens Ortmeier