

# Trennwandlösungen

Für mehr Räume im Raum.



**neudoerfler**  
Für Menschen, die machen.



# Mehr Raum für beflügelnden Austausch und konzentriertes Arbeiten.

Raum für Zusammenarbeit. Raum für konzentriertes Arbeiten. Raum für ungestörte Gespräche. Das und noch mehr ist es, was Büroräumlichkeiten bieten sollen. Durch Trennwände lassen sich Rückzugsräume im Open Office schaffen und unterschiedliche Bereiche gezielt nutzen.

Trennwände können in einem einzigen Raum mehrere neue Räume schaffen und sie können helfen, verschiedene Bedürfnisse zu vereinen.

Ein neuer Meetingraum, ein Rückzugsort zum Telefonieren, ein Shared-Office-Bereich oder eine Abschirmung für neugierige Blicke und ablenkendes Bürogeflüster entsteht mit den passenden Trennwänden im Nu.

Ob reine Glastrennwände für Transparenz oder Systemtrennwände für mehr Abgeschlossenheit – für jeden Raum gibt es die passende Lösung.

# Inhaltsverzeichnis

Ganzglaswand \_\_\_\_\_ S. 06

Ganzglaswand Loft-Style \_\_\_\_\_ S. 07

Technik \_\_\_\_\_ S. 08

Features \_\_\_\_\_ S. 09

Türen \_\_\_\_\_ S. 10

Türdetails \_\_\_\_\_ S. 12

Technische Details \_\_\_\_\_ S. 13







Systemtrennwand \_\_\_\_\_ S. 14

Technik \_\_\_\_\_ S. 16

Features \_\_\_\_\_ S. 17

Türen \_\_\_\_\_ S. 18

Akustik \_\_\_\_\_ S. 19

Kabelmanagement \_\_\_\_\_ S. 20

Technische Details \_\_\_\_\_ S. 21

Kontakt \_\_\_\_\_ S. 22  
Impressum

# Ganzglaswand

Maximale Transparenz für Ihren Raum. Die Ganzglaswand bringt Offenheit und Freiheit ins Team. Sie nimmt sich zurück und lässt den Raum für sich wirken. Durch minimierte Profile an Decke sowie Boden und ganz ohne vertikale Profile entsteht ein fließender Übergang zwischen verschiedenen Räumen. Die großflächigen Glasscheiben werden durch eingepresste Dichtungen sicher gehalten. Eine transparente Wirkung macht die Fugenverarbeitung mit durchsichtigem Klebeband möglich.



Je nach statischen und akustischen Erfordernissen kann das Wandsystem in einschaliger oder zweischaliger Bauweise mit unterschiedlichen Glasstärken ausgeführt werden. Eine offene Atmosphäre entsteht, in welcher vertrauliche Gespräche trotzdem unter vier Ohren bleiben.

Für endlose Weite und klaren Durchblick.





# Ganzglaswand im Loft-Style

Büro trifft Industrial Chic. Eine Trennwand im Loft-Stil ermöglicht die perfekte Symbiose aus ruhigem Rückzugsort und luftiger Atmosphäre. Der Loft-Charakter entsteht durch die Applikation von dekorativen Aluminiumprofilen auf beiden Seiten der Glaswand. Durch die freie Anordnung der Profile können beliebige Effekte erzielt werden und jeder Raum erhält seinen individuellen Charakter. Für Räume mit Flair.



#### **Rechte Seite:**

Einschalige Glastrennwand im Loft-Stil mit beidseitig angebrachten Aluminium-Profilen in RAL 9011 (Graphitschwarz)

**Vordergrund:** Flux E Sitz-Steh-Arbeitstische | Flux Tischpinnwände | Loungemöbel: Viasit „Organic Link“ |

Motion Schiebetürschrank | Motion Rollcontainer

**Hintergrund:** Flux E Sitz-Steh-Arbeitstische | Flux Tischpinnwände | Stühle: Viasit „Linea“ | Motion Rollcontainer |

Motion Drehtürschrank | Wandpinnwand Classic organisierbar | Leuchten: BuzziSpace „BuzziHat“

#### **Linke Seite oben:**

Doppelschalige Glastrennwand mit Profilen in Aluminium natur eloxiert, Drehtür mit Zarge mit rahmenlosem Glasüberbau

**Meetingraum:** Stühle: Viasit „Calyx“ | Motion Besprechungstisch U-Bügel Quadratrohr QD |

akustisch wirksame Leuchte: BuzziSpace „BuzziZepp“

**Gangbereich:** Sitzpuff: Lapalma „KIPU“ | Beistelltisch: Lande „L-IOT“ | Loungemöbel: Viasit „Organic Office“ | Loungesofa: Viasit „Organic Link“

#### **Linke Seite unten:**

Einschalige Glastrennwand mit Aluminium-Profilen in RAL 9011 (Graphitschwarz) mit raumhohen Drehtüren mit Zarge |

Systemtrennwand in Vollbauweise in der Mitte

**Größerer Meetingraum:** Stühle: Züco „Little Perillo“ | Besprechungstisch: planmöbel „unit bench“ |

akustisch wirksame Leuchten: BuzziSpace „BuzziPleat Light“

**Kleinere Meetingräume:** Besprechungsstühle: Viasit „Calyx“ | Motion Mini Besprechungstisch | Loungesessel: Connection „Hygge Rocking“ |

Beistelltisch: Sedus „Sweetspot“

# Technik

**Bauweise**

einschalig und zweischalig

**Flexibilität**

reversible Systemwand, einfache Nachrüstung

**Verglasung**

Glasstärken von 10 mm, 12 mm, 16 mm

**Nivellierbarkeit**

Toleranzausgleich Boden  $\pm 3$  mm (bei Profilen mit Höhe 25 mm) bzw.  $\pm 15$  mm (bei Profilen mit Höhe 45 mm) und Decke  $\pm 15$  mm

**Norm**

ETAG 003

**Akustik/Schallschutz**

einschalig: bis zu 38 dB (Rw) entspricht 1x16 mm VSG Akustik  
zweischalig: bis zu 51 dB (Rw) entspricht 2x16 mm VSG Akustik

**Farben**

Profile in Aluminium natur eloxiert A6/CO, pulverbeschichtet RAL 9011 (Graphitschwarz) sowie Sonderfarben auf Anfrage, Dichtung Schwarz oder Hellgrau



Dichtung in Hellgrau  
einschalig



Dichtung in Schwarz  
einschalig



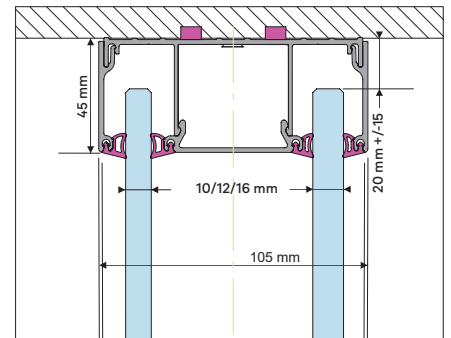
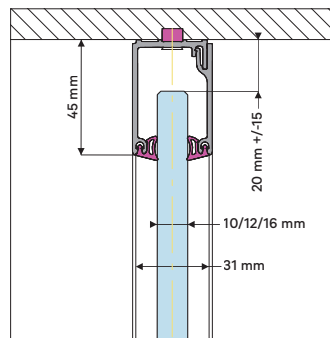
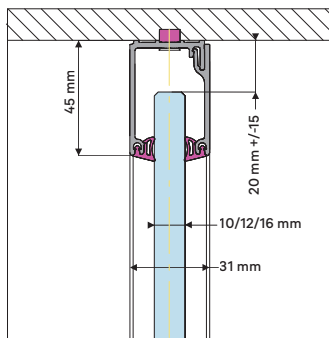
Dichtung in Hellgrau  
zweischalig



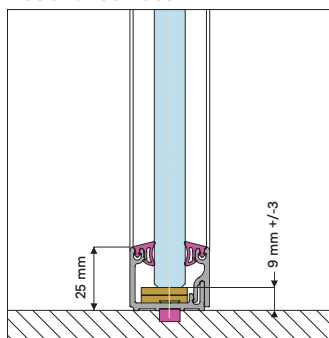
Dichtung in Schwarz  
zweischalig

## Wandelemente im Vertikalschnitt

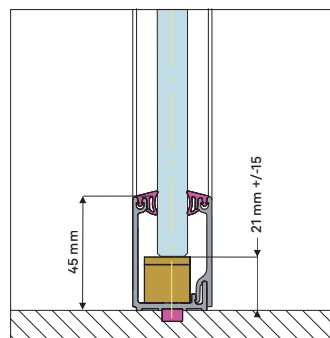
### Deckenanschluss



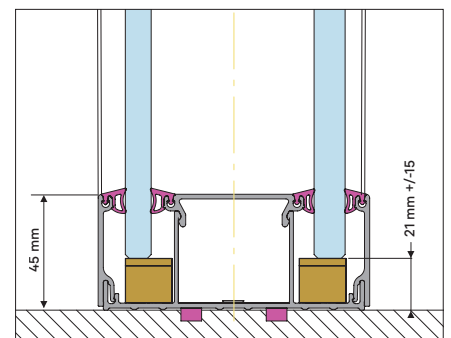
### Bodenanschluss



einschalig 25/45 mm



einschalig 45/45 mm



zweischalig 45/45 mm



# Features

## Jalousien elektrisch

Auf Wunsch können elektrische Horizontaljalousien in die zweischalige Ganzglaswand integriert werden. Besonders praktisch: Durch die Synchronsteuerung laufen sie immer parallel auf gleicher Höhe. Wahlweise sind die 25 mm breiten Lamellen in den Farben Schwarz, Weiß, Aluminium bzw. RAL auf Anfrage erhältlich.



## Knoten, Anschlüsse und Bandraster

An Kundenwünsche und architektonische Besonderheiten passt sich die Ganzglaswand unkompliziert an, denn für unterschiedliche Anforderungen gibt es auch verschiedene Knoten und Anschlusselemente. Die Verklebung der Gläser erfolgt mit einem transparenten, elastischen Hochleistungs-Klebeband. Der Bandraster aus Aluminium dient zur Verkabelung und zum Einbau von bauseitigen Schaltern und Steckdosen in Hohlraumboxen oder zum Anschließen an Trockenbauwände sowie andere Wandsysteme.



Decken-, Boden- und Wandanschluss zweischalig



90° Verbindung auf Gehrung

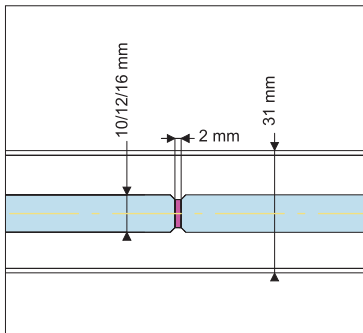


T-Stoß mit Verklebung

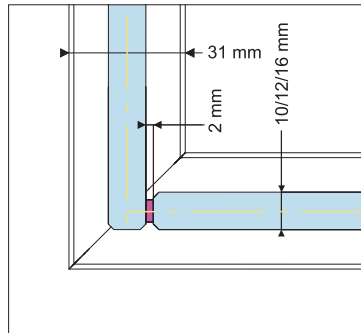


Bandraster zum T-Anschluss an andere Wandsysteme

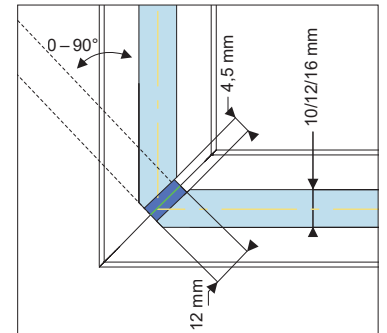
## Knotendetails zur einschaligen Trennwand



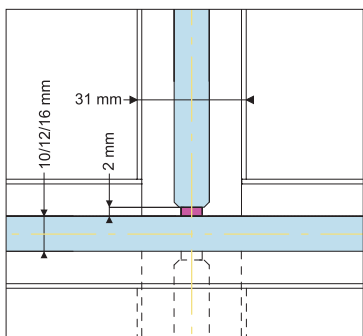
Lineare Verbindungen



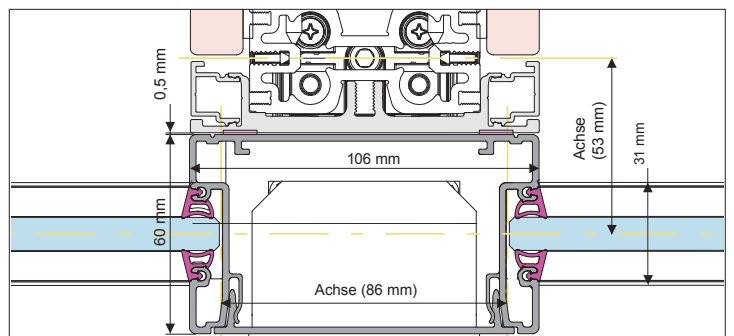
90° Verbindungen (stumpf)



Variable 0–90° Verbindungen auf Gehrung



Dreiseitige / vierseitige Verbindungen



Systemtrennwand T-Anschluss an Bandraster, einschalig

# Türen

## Drehtüren ohne Zarge

Zargenlose Drehtüren mit durchgehendem Türband sorgen für maximale Transparenz. Die Drehtüren können raumhoch oder mit Überbau gewählt werden. Die Tür kann einflügelig oder zweiflügelig gestaltet sein. Drehtüren ohne Zarge können bei der einschaligen Ganzglaswand eingesetzt werden.



Zargenlose Drehtüre raumhoch bis 300 cm Raumhöhe



Zweiflügelige, zargenlose Drehtüre mit Überbau, arretierbarem Stehflügel und optisch durchgehendem Türbandprofil bis 350 cm Raumhöhe



Glastürschloss

## Drehtüren mit Zarge

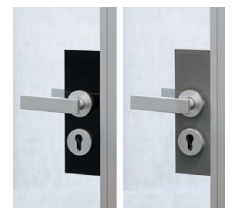
Eine Drehtür mit Zarge ist die optimale Wahl, wenn die Akustik eine wichtige Rolle spielt. Durch Absenk- und durchgehendem Türband eignet sie sich für hohe akustische Anforderungen. Sie ist ebenfalls raumhoch oder mit Glasüberbau erhältlich und kann in Vollbauweise auch zweiflügelig eingesetzt werden. Drehtüren mit Zarge eignen sich zum Einbau sowohl in einschalige als auch in zweischalige Glaswände.



Raumhohe Glasdrehtüre mit Zarge bis 300 cm Raumhöhe



Drehtüre mit Zarge in Vollbau mit rahmenlosem Überbau bis 350 cm Raumhöhe



Innenliegender Schlosskasten mit Glasverklebung in Schwarz oder Hellgrau



Keine sichtbaren Scharniere durch ein durchgehendes Türband mit verdeckter Drehlagerung

## Schiebetüren ohne Zarge

Zargenlose Schiebetüren überzeugen durch reduziertes Design und maximale Transparenz. Gleichzeitig halten sie sich dezent im Hintergrund. Schiebetüren sind raumhoch oder mit Überbau erhältlich und können als Einfach- oder Doppelschiebetüren eingesetzt werden. Sie sind für den Einbau in der einschaligen Ganzglaswand geeignet.



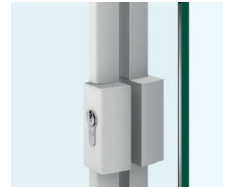
Schiebetüre raumhoch ohne vertikale Profile bis 300 cm Raumhöhe



Doppelschiebetüre mit Überbau und durchgehender, verschließbarer Griffleiste bis 350 cm Raumhöhe



Reduzierte, schlanke Laufschiene



Schloss in ergonomischer Griffhöhe. Schließung in der Laufschiene lässt den Boden unberührt

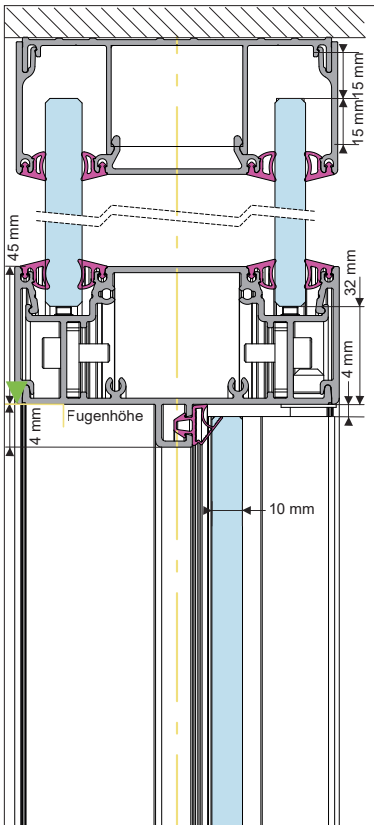
## Türschließer

Türschließer können optional jederzeit auf der Glastüre angebracht werden. Bei Vollbautüren werden diese verdeckt im Türblatt integriert. Zusätzlich können sie mit einer Öffnungsbegrenzung und Rastfeststelleinheit zur mechanischen Feststellung versehen werden.

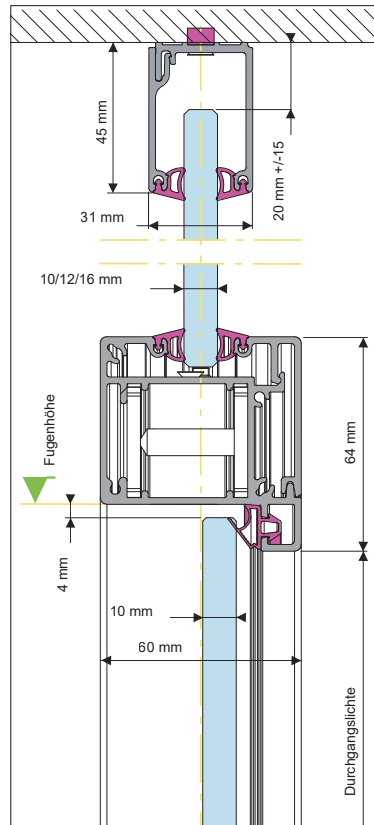


Einschalige Ganzglaswand mit Aluminiumprofilen in RAL 9011 (Graphitschwarz), raumhohe Drehtüren mit Zarge und Bandraster schlossseitig

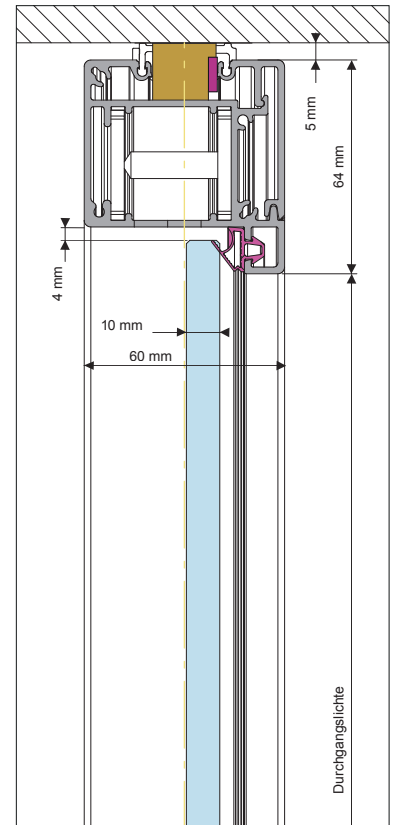
# Türdetails



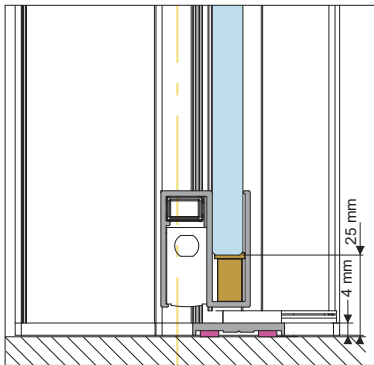
Deckenanschluss, Drehtür Glas mit Zarge, zweischalig, mit Überbau



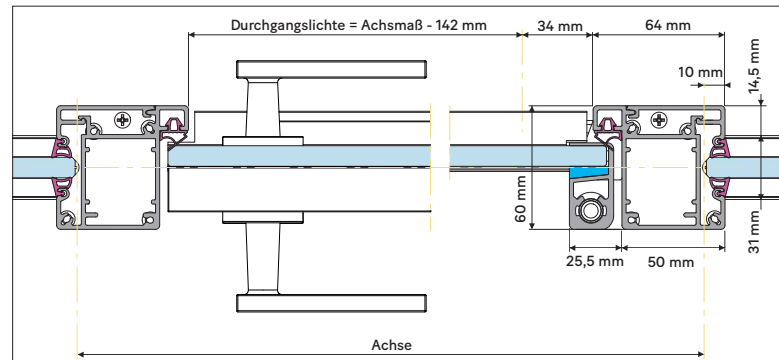
Deckenanschluss, Drehtür Glas mit Zarge, einschalig, mit Überbau



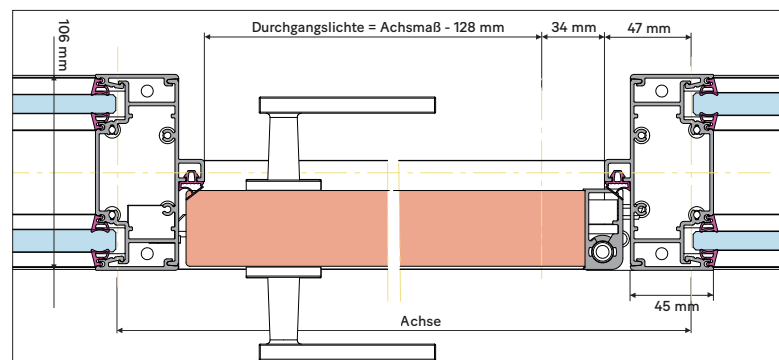
Deckenanschluss, Drehtür Glas mit Zarge, einschalig, raumhoch



Bodenanschluss, Drehtür Glas mit Zarge, zweischalig, mit Überbau, mit Trittschwelle und Bodendichtung



Horizontalschnitt, Drehtür Glas mit Zarge, einschalig



Horizontalschnitt, Drehtüre Vollbau mit Zarge, zweischalig



# Technische Details

Typen	Schallschutz Rw	Elementbreite in cm	Maximale Raumhöhe in cm	Fugenhöhe in cm	Durchgangslichte Türelement in cm
<b>Glaselement einschalig <sup>1</sup></b>					
10 mm Glas ESG	32 dB	15 - 150	300		
12 mm Glas ESG	32 dB	20 - 150	400		
12 mm Glas VSG Akustik (2 x 6 mm Float)	37 dB	20 - 150	400		
16 mm Glas VSG Akustik (2 x 8 mm Float)	38 dB	20 - 150	400		
<b>Glaselement zweischalig <sup>1</sup></b>					
2 x 10 mm Glas ESG	42 dB	20 - 150	350		
2 x 12 mm Glas ESG	42 dB	20 - 150	400		
2 x 12 mm Glas VSG Akustik (2 x 6 mm Float)	48 dB	20 - 150	400		
2 x 16 mm Glas VSG Akustik (2 x 8 mm Float)	51 dB	20 - 150	400		
12 mm Glas VSG Akustik und 10 mm Glas ESG	47 dB	20 - 150	350		
16 mm Glas VSG Akustik und 12 mm Glas VSG Akustik	50 dB	20 - 150	400		
<b>Schiebetüren einflügelig zargenlos (10 mm ESG) <sup>2</sup></b>					
Schiebetür raumhoch (Anbau 10 mm ESG)		80 - 120	300		66 - 106
Schiebetür mit Überbau (Anbau 10 mm ESG) <sup>3</sup>		80 - 120	300	200 - 265	66 - 106
Schiebetür raumhoch (Anbau 12 mm ESG)		80 - 120	300		66 - 106
Schiebetür mit Überbau (Anbau 12 mm ESG) <sup>3</sup>		80 - 120	350	200 - 300	66 - 106
<b>Schiebetüren zweiflügelig zargenlos (10 mm ESG) <sup>2</sup></b>					
Schiebetür mit Überbau (Anbau 10 mm ESG)		160 - 200	300	200 - 265	132 - 172
Schiebetür mit Überbau (Anbau 12 mm ESG) <sup>3</sup>		160 - 200	350	200 - 300	132 - 172
<b>Drehtüren einflügelig zargenlos <sup>2</sup></b>					
Drehtür raumhoch oder mit Überbau (10 mm ESG) <sup>3</sup>		80 - 100	300	200 - 265	74,9 - 94,9
Drehtür raumhoch (12 mm ESG)		80 - 100	300		74,9 - 94,9
Drehtür mit Überbau (12 mm ESG) <sup>3</sup>		80 - 100	350	200 - 265	74,9 - 94,9
<b>Drehtüren zweiflügelig zargenlos <sup>2</sup></b>					
Drehtür mit Überbau (10 mm ESG) <sup>3</sup>		145 - 200	300	200 - 220	135,5 - 190,5
Drehtür mit Überbau (12 mm ESG) <sup>3</sup>		145 - 200	350	200 - 230	135,5 - 190,5
<b>Drehtüren einflügelig mit Zarge <sup>4</sup></b>					
Drehtür raumhoch (10 mm ESG)	32 dB	80 - 110	300		65,8 - 95,8
Drehtür raumhoch (9,5 mm VSG-TVG)	37 dB	80 - 110	220		65,8 - 95,8
Drehtür raumhoch (40 mm Vollbau)	29 dB / 37 dB <sup>5</sup>	80 - 110	280		65,8 - 95,8
Drehtür mit Überbau (10 mm ESG) <sup>3</sup>	32 dB	80 - 110	350	200 - 300	65,8 - 95,8
Drehtür mit Überbau (9,5 mm VSG-TVG)	37 dB	80 - 110	350	200 - 220	65,8 - 95,8
Drehtür mit Überbau (40 mm Vollbau) <sup>3</sup>	29 dB / 37 dB <sup>5</sup>	80 - 110	350	200 - 280	65,8 - 95,8
<b>Drehtüren zweiflügelig mit Zarge <sup>2,4</sup></b>					
Drehtür raumhoch (40 mm Vollbau)		130 - 200	280		112,4 - 182,4
Drehtür mit Überbau (40 mm Vollbau) <sup>3</sup>		130 - 200	350	200 - 280	112,4 - 182,4

<sup>1</sup> Die einschalige und zweischalige Ganzglaswand kann mit den Drehtüren der Systemtrennwand kombiniert werden

<sup>2</sup> Einbau nur in die einschalige Ganzglaswand möglich

<sup>3</sup> Höhe Überbau mind. 35 cm, max. 150 cm

<sup>4</sup> Mit Bodendichtung

<sup>5</sup> SSK 2 Türe

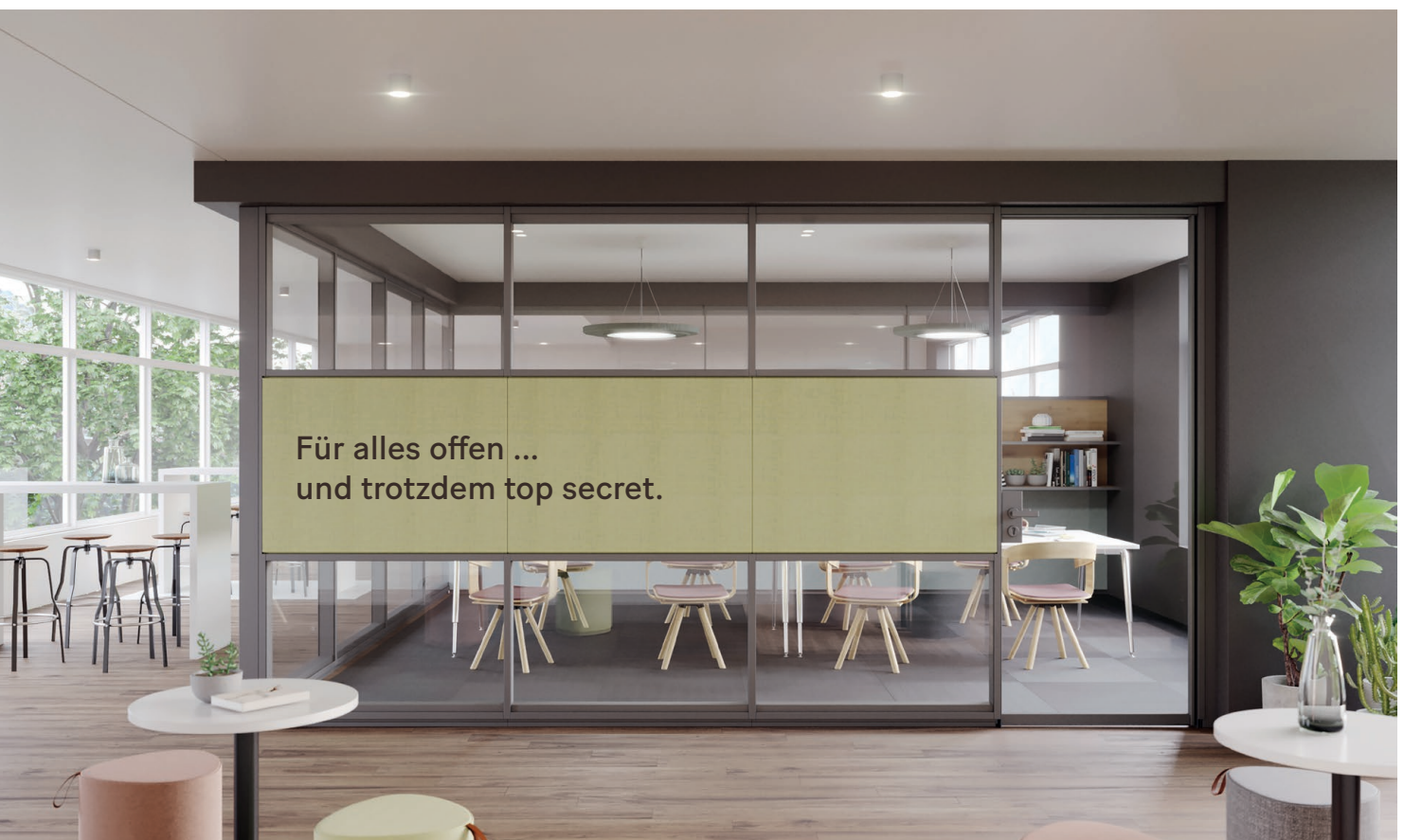
Ganzglaswand geprüft nach ETAG 003

Ein Produkt der Bene GmbH.

# Systemtrennwand

Eine ausgewogene Mischung aus Transparenz und Rückzugsmöglichkeiten für Ihren Raum. Die Systemtrennwand gewährt durch ihren zweischaligen Aufbau ein hohes Maß an akustischer Abschirmung. Dieses Raumsystem bietet viel Spielraum für individuelle Gestaltung. Eine große Auswahl an Paneelen in Melamin, Furnier, Stoff und Glas lässt keine Wünsche offen.

Als Bürowand bildet die Systemtrennwand akustisch und visuell abgeschirmte Bereiche, welche zusätzlich mit Organisationshelfern ausgestattet werden können. Als Flurwand findet sie genau den gefragten Mix aus Offenheit und Schutz vor Blicken.



#### Linke Seite:

Systemtrennwand mit Profilen in Aluminium natur eloxiert, mit Stoff-Paneelen sowie raumhoher Glas-Drehtür

**Meetingraum:** Besprechungsstühle: BuzziSpace „BuzziFloat“ | Motion Besprechungstisch A-Bügel | Leuchten: BuzziSpace „BuzziMoon“

**Gangbereich:** Hocker: Cascando „Pully“ | Motion Mini Besprechungstisch | Motion Talk Kommunikationsmöbel | Barhocker: Lapalma „Giro“

#### Rechte Seite oben:

Systemtrennwand mit Profilen in Aluminium natur eloxiert, mit Glas-Drehtür mit Überbau und angeschlossenem Elektro-Panel sowie organisierbaren Stoff- und Melamin-Paneelen

**Arbeitsraum:** Flux M Sitz-Steh-Arbeitstische | Stühle: Sedus „se:joy“ | Motion Rollcontainer | MyMotion Toolbox |

MyMotion Schiebetürschrank | Loungemöbel: Braun Lockenhaus „Wiener Fauteuil“

**Open-Office:** Flux E Sitz-Steh-Arbeitstische | Stühle: Sedus „se:joy“ | Motion Rollcontainer | Tischleuchten: Grupa „Arigato“ |

MyMotion Tischpinnwände

#### Rechte Seite unten:

Systemtrennwand mit Profilen in Aluminium natur eloxiert, mit organisierbaren Stoff- und Melamin-Paneelen

Stuhl: HÅG „Capisco“ | MyMotion Arbeitstisch | MyMotion Rollcontainer | Tischleuchte: Kos Lighting „Baia Double Bras“ |

MyMotion Toolbox



Alles im Blick: das Team im Open Space und die To-do-Listen auf der Pinnwand.



### Ordnung ist das halbe Leben.

Nicht immer, denn wenn die Wände beim Ordnen und Organisieren helfen, ist das ganz schnell erledigt. Organisations- und Stauraumelemente helfen Ihnen, die wichtigsten Unterlagen immer griffbereit zu haben.

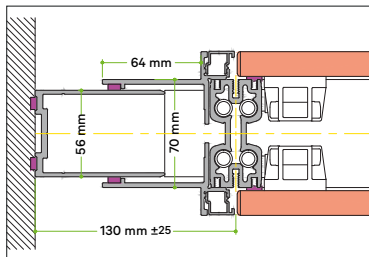


# Technik

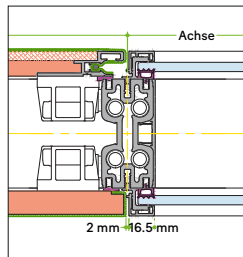
<b>Bauweise</b>	Steherkonstruktion zweischalig, inkl. Paneele 106 mm stark
<b>Flexibilität</b>	reversible Systemwand, einfache Nachrüstung
<b>Paneele</b>	Furnier, Melamin, Stoff, Glas (Glasstärke 6 mm oder 8 mm)
<b>Nivellierbarkeit</b>	Toleranzausgleich an Boden und Decke jeweils +/- 25 mm und Deckenbewegungen +/- 10 mm
<b>Norm</b>	ETAG 003
<b>Akustik/Schallschutz</b>	drei verschiedene akustische Qualitätslevel von 37 bis 48 dB (Rw)

## Konstruktion zweischalig

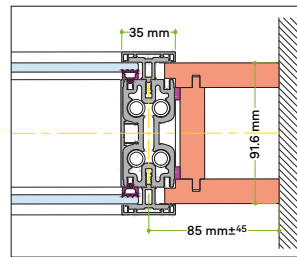
Die zweischalige Systemtrennwand ist ein Organisationstalent. Sie kann beidseitig mit Paneelen aus Melamin, Furnier, Stoff oder Glas unterschiedlich gestaltet werden. Stauraum- und Organisationselemente machen sie zum vielseitigen Helfer im Büro.



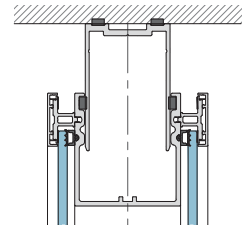
Horizontalschnitt Wandanschluss, Akustik Standard



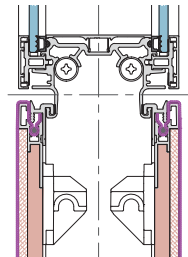
Horizontalschnitt Vollbau / Glas, Akustik Standard



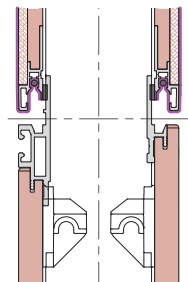
Horizontalschnitt Wandanschlussleiste, Akustik Standard



Deckenanschluss



Übergang Glas-Stoff-Paneel



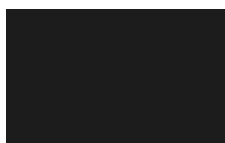
Übergang Stoff-Vollbau-Paneel

## Profile

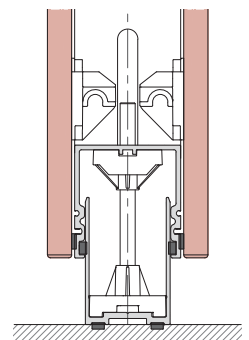
Alle Profile Aluminium natur eloxiert A6 / C0 oder pulverbeschichtet, z.B. in Graphitschwarz.  
Verklebung der Glas-Türelemente wahlweise in Schwarz oder Hellgrau.



Profile: Aluminium natur eloxiert



Profile: pulverbeschichtet, Graphitschwarz (RAL 9011)



Bodenanschluss



# Features

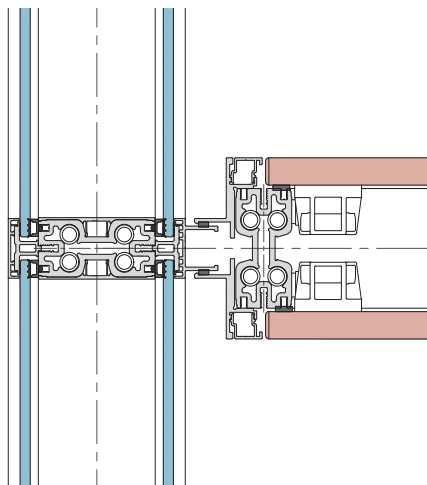
Der Ausgleich von Toleranzen bis zu 50 mm erfolgt durch ein Nivellierelement, das direkt unter dem Steher im Bodenprofil integriert ist.

Wenn in Ihrem Büro die einzige Konstante die Veränderung ist, ist die Systemtrennwand der perfekte Wegbegleiter. Umbauten werden enorm erleichtert, indem bei Erweiterung oder Verkleinerung keine zusätzlichen Umbauarbeiten an der Flurwand notwendig sind. Das flexible System ermöglicht die einfache Versetzung der Bürowand im Achsraster. Querwände können an jeden Steher der Flurwand angebaut werden. Durch einfaches Abklipsen der Lisene und Anbringen des T-Knoten „Smart“ kann die Bürowand angeschlossen werden.

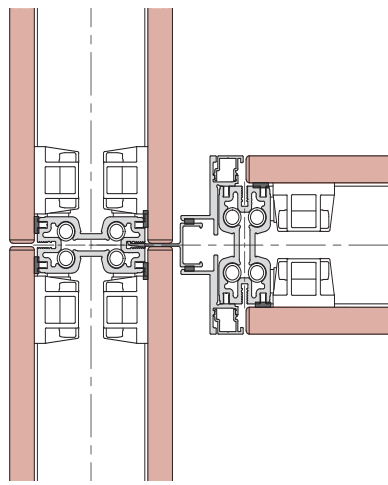
L-, T- oder X-Verbindungen können als zurückgesetzter Knoten aus Aluminium oder als Vollbauknoten in Melamin oder Furnier ausgeführt werden.

Auf Wunsch können auch elektrische Horizontaljalousien in die zweischalige Systemtrennwand integriert werden.

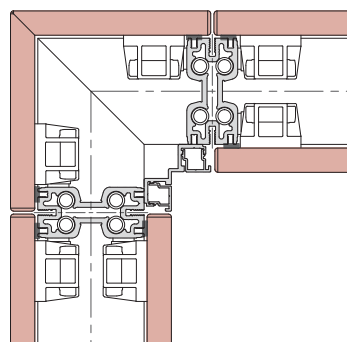
## Knotendetails



T-Knoten Smart, Anschluss an Glaswand



T-Knoten Smart, Anschluss an Vollbauwand



Knoten 90°, L-Verbindung in Melamin / Furnier

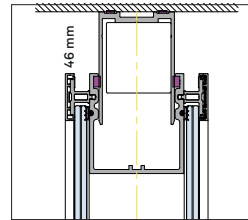
# Türen

Hereinspaziert. Bei den Drehtüren der Systemtrennwand haben Sie die volle Auswahl: Glas- oder Vollbautüren, Türen mit oder ohne Überbau, einschalig oder zweischalig, einflügelig oder zweiflügelig.

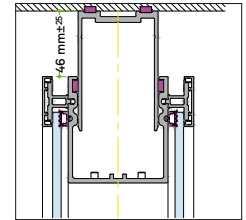
## Vollbautüren



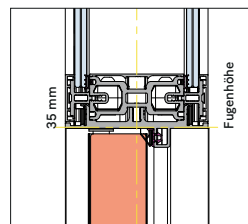
Beispiel Drehtür Vollbau mit Überbau Glas  
Drehtüren aus Vollbau schaffen diskrete Räume und Rückzugsmöglichkeiten.



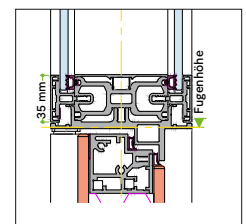
Deckenanschluss, Überbau Glas (zweischalig)



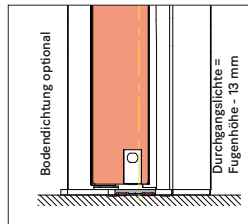
Deckenanschluss, Überbau Glas (zweischalig)



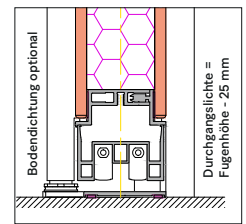
Oberer Anschlag, Drehtür Vollbau (einschalig)



Oberer Anschlag, Drehtür Vollbau (zweischalig)



Bodenanschluss, Drehtür Vollbau (einschalig)



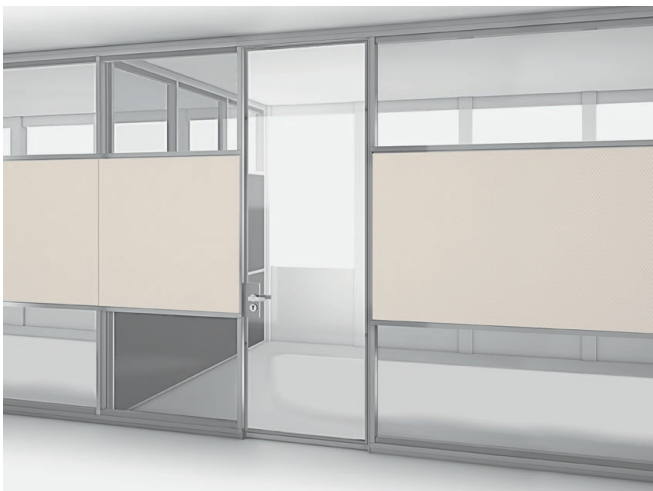
Bodenanschluss, Drehtür Vollbau (zweischalig)

## Türschlösser

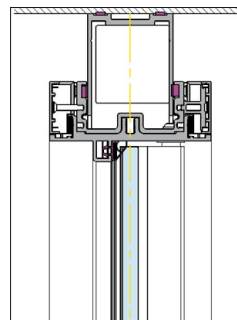


Drücker mit Rosette rund

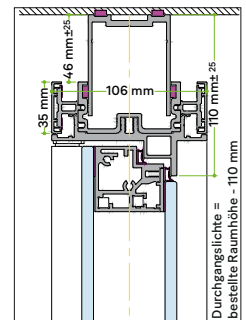
## Glastüren



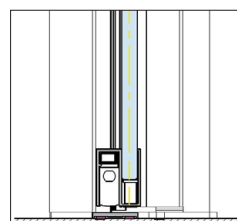
Beispiel Drehtür Glas raumhoch  
Drehtüren aus Glas schaffen Transparenz im Eingangsbereich. Charakteristisch ist die Betonung des Türrahmens in Hellgrau oder Schwarz.



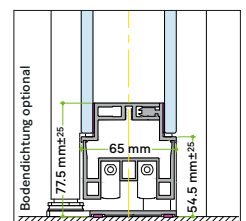
Deckenanschluss, Drehtür Glas raumhoch (einschalig)



Deckenanschluss, Drehtür Glas (zweischalig)



Bodenanschluss, Drehtür Glas (einschalig)

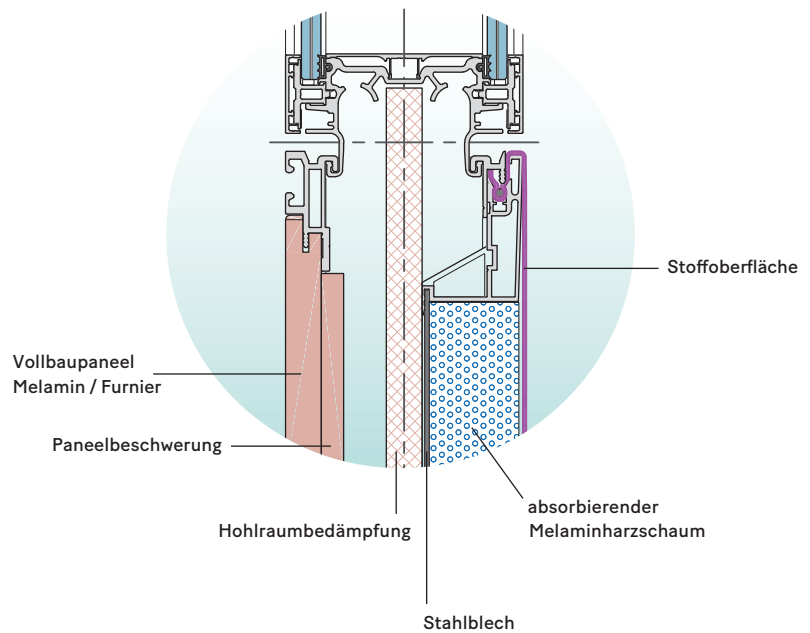


Bodenanschluss, Drehtür Glas (zweischalig)

# Akustik

So gut gedämmt, dass Gespräche innerhalb der vier (Trenn-)Wände bleiben. Die Systemtrennwand kombiniert hochwirksam Schalldämmung und Schallabsorption in einem Wandelement. Mit drei verschiedenen akustischen Qualitätslevels zwischen 37 und 48 dB (Rw) findet sich für jede Raumsituation die passende Lösung. Die Wand kann auch nachträglich an neue Akustik-Anforderungen angepasst werden.

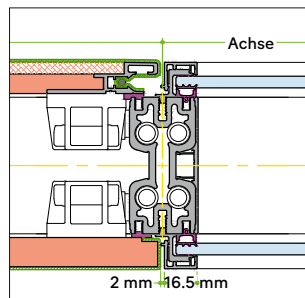
Ein zusätzlicher akustischer Qualitätslevel wird durch kombinierte Schallabsorber der Klasse B/αw bis zu 0,8 erreicht. Das bedeutet, dass bis zu 80 % des auftretenden Schalls absorbiert und nur 20 % des Schalls in den Raum reflektiert werden.



## Akustiklevel Standard

Vollbaupaneele  
Schalldämmung bis 37 dB

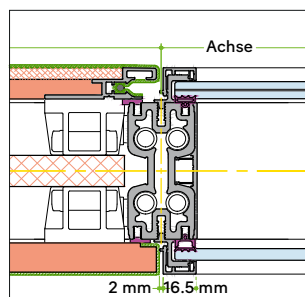
Glas 6 mm ESG  
Schalldämmung bis 38 dB



## Akustiklevel 1

Vollbaupaneele mit Hohlraumbedämpfung  
Schalldämmung bis 42 dB

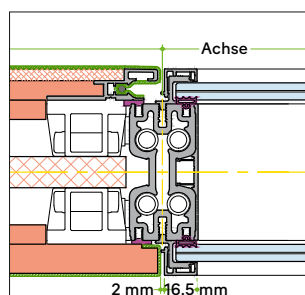
Glas 6 mm ESG und 8 mm VSG Akustik  
Schalldämmung bis 46 dB



## Akustiklevel 2

Vollbaupaneele mit Hohlraumbedämpfung und Paneelbeschwerung  
Schalldämmung bis 46 dB

Glas 2 x 8 mm VSG Akustik  
Schalldämmung bis 48 dB



# Kabelmanagement

Vollbaupaneele bieten das ideale Versteck für Strom- und Netzwerkanchlüsse. Die Kabelmanagementlösungen können genau dort eingesetzt werden, wo Bedarf besteht: In Vollbaupaneelen (Melamin, Furnier, Stoff nicht pinnbar) lassen sie sich frei und flächenbündig positionieren.

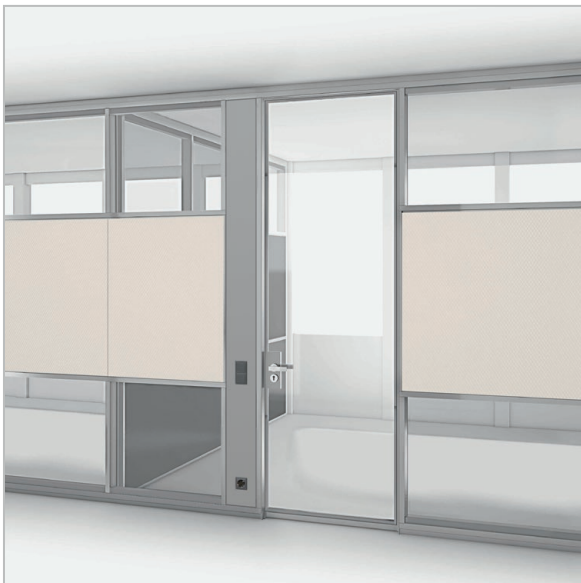
Optional ist auch eine horizontale und vertikale Kabelführung zwischen Vollbaupaneelen möglich. Zusätzliche Elektropaneele können raumhoch ausgeführt werden. Darin sind bauseitige Schalter und Steckdosen gut untergebracht. Elektropaneele werden als Vollbaupaneele (Melamin oder Furnier) oder lackierte Glaspaneele ausgeführt.



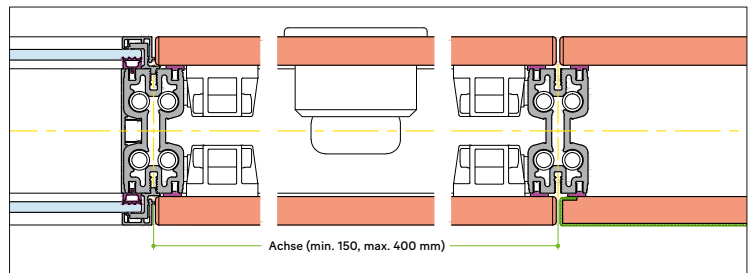
## Konfigurierbare Steckerleisten

Die Steckerleisten sind mit allen international gängigen Steckdosen, Daten- und Medienanschlüssen konfigurierbar. Die Stromdurchführung zu anderen Steckerleisten ist Standard.

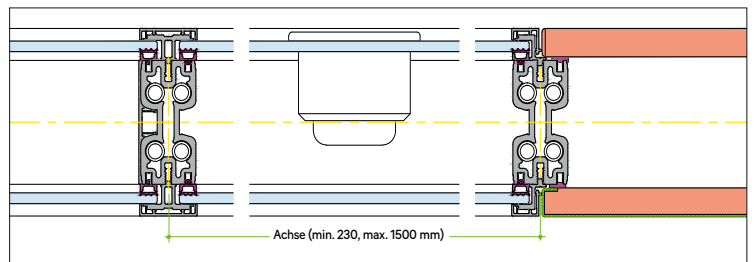
Wahlmöglichkeiten: flexible Kabellängen, verriegelbare Verbinder und verschiedene Länderversionen.



Systemtrennwand Flurwand, Elektropaneeel Glas hellgrau



Horizontalschnitt, Elektropaneeel Vollbau, Akustik Standard



Horizontalschnitt, Elektropaneeel Glas, Akustik Standard



# Technische Details

Typen	Schallschutz Rw	Elementbreite in cm	max. Raumhöhe in cm	max. Fugenhöhe in cm	Durchgangslichte in cm
<b>Glaselement</b>					
2 × 6 mm ESG	38 dB	45 – 150   150,1 – 240	400   400	391,8   132	
1 × 6 mm ESG + 1 × 8 mm VSG Akustik	46 dB	45 – 150   150,1 – 240	400   400	391,8   132	
2 × 8 mm VSG Akustik	48 dB	45 – 150   150,1 – 240	400   400	391,8   132	
<b>Vollbauelemente</b>					
Melamin / Furnier	37 / 42 <sup>1</sup> / 44 dB <sup>2</sup>	15 – 240	400	275	
Stoff pinnbar	37 / 42 <sup>1</sup> / 46 dB <sup>2</sup>	40 – 240	400	132	
Stoff nicht pinnbar	37 / 42 <sup>1</sup> / 44 dB <sup>2</sup>	13 – 240	400	240	
Akustikabsorber	37 / 42 <sup>1</sup> / 44 dB <sup>2</sup>	40 – 240	400	132	
<b>Einflügelige Drehtüren</b>					
10 mm Glas ESG raumhoch	21 / 28 dB <sup>3</sup>	80 – 120	300		67,5 – 107,5
2 × 8 mm ESG raumhoch / 2 × 8 mm VSG	23 / 37 dB <sup>3</sup> / 42 dB <sup>6</sup>	80 – 107 (120)	300 (250)		63,5 – 90,5 (103,6)
40 mm Vollbau raumhoch	24 / 26 dB <sup>3</sup>	80 – 107 (120)	270 (250)		67,5 – 94,5 (107,5)
65 mm Vollbau raumhoch	24 / 36 <sup>4</sup> / 41 dB <sup>5</sup>	80 – 107 (120)	285 (250)		63,5 – 90,5 (103,6)
10 mm Glas mit Überbau		80 – 120	400	290	67,5 – 107,5
2 × 8 mm Glas mit Überbau		80 – 107 (120)	400	290 (240)	63,5 – 90,5 (103,6)
40 mm Vollbau mit Überbau		80 – 107 (120)	400	262 (240)	67,5 – 94,5 (107,5)
65 mm Vollbau mit Überbau		80 – 107 (120)	400	275 (240)	63,5 – 90,5 (103,6)
<b>Zweiflügelige Drehtüren</b>					
2 × 8 mm ESG raumhoch / 2 × 8 mm VSG raumhoch		120 – 200	300		96,6 – 176,6
40 mm Vollbau raumhoch		120 – 200	270		102,1 – 182,1
65 mm Vollbau raumhoch		120 – 200	285		96,6 – 176,6
2 × 8 mm ESG / VSG Glas mit Überbau		120 – 200	400	290	96,6 – 176,6
40 mm Vollbau mit Überbau		120 – 200	400	262	102,1 – 182,1
65 mm Vollbau mit Überbau		120 – 200	400	275	96,6 – 176,6

- 1 mit Hohlraumbedämpfung
- 2 mit Hohlraumbedämpfung und Paneelbeschwerung
- 3 mit Bodendichtung
- 4 mit Bodendichtung und Hohlraumbedämpfung
- 5 mit Bodendichtung, Hohlraumbedämpfung und erhöhter Schallschutz
- 6 mit Bodendichtung

Systemtrennwand geprüft nach ETAG 003

# Kontakt

## Zentrale

---

Neudoerfler Office Systems GmbH  
Kom.-Rat-Karl-Markon-Straße 530  
7201 Neudörfel, Österreich

T: +43 2622 774 44  
bueromoebel@neudoerfler.com  
neudoerfler.com

## Schauräume / Vertrieb

### Wien

---

Schwarzenbergplatz 7  
1030 Wien  
T: +43 1 717 04  
wien@neudoerfler.com

### Oberösterreich

---

Pfarrplatz 10  
4020 Linz  
T: +43 732 662 696  
linz@neudoerfler.com

### Salzburg

---

Söllheimerstraße 16  
5020 Salzburg  
T: +43 662 661 544  
salzburg@neudoerfler.com

### Tirol

---

Tivoli-Neu  
Stadionstraße 1A/TOP 039-4  
6020 Innsbruck  
T: +43 512 584 008  
innsbruck@neudoerfler.com

### Vorarlberg

---

Offizz / Millennium Park 1  
6890 Lustenau  
T: +43 5577 90 940 5722  
lustenau@neudoerfler.com

### Burgenland

---

Kom.-Rat-Karl-Markon-Str. 530  
7201 Neudörfel  
T: +43 2622 774 44  
neudoerfl@neudoerfler.com

### Steiermark

---

Liebenauer Hauptstraße 2-6  
8041 Graz  
T: +43 316 426 727  
graz@neudoerfler.com

### Kärnten

---

Koschatstraße 32, Geschäftsfläche G7A  
9020 Klagenfurt  
T: +43 463 548 95  
klagenfurt@neudoerfler.com

### Deutschland

---

Max-Planck-Straße 12  
82223 Eichenau bei München  
T: +49 8141 538 552  
muenchen@neudoerfler.com

### Slowakei

---

Slávičie údolie 106  
81102 Bratislava  
T: +421 2 529 664 44  
bratislava@neudoerfler.com

### Ungarn

---

Bartók Béla út 105-113  
1115 Budapest  
T: +36 1 203 810 8  
budapest@neudoerfler.com

### Disclaimer

In diesem Katalog werden computergenerierte Bilder zur Veranschaulichung verwendet. Sie wurden in gutem Glauben und mit größter Sorgfalt erstellt und sollen einen Eindruck von unseren Produktlösungen vermitteln.

Da unsere Produkte ständig weiterentwickelt werden, können sich Detailelemente wie Farben, Materialien, Oberflächen, technische Details etc. im Zeitverlauf ändern. Wir weisen darauf hin, dass die Abbildungen der Produkte und Oberflächen aus technischen Gründen nicht farbverbindlich sind und vom Original abweichen können.

Die in diesem Katalog veröffentlichten Informationen können Ungenauigkeiten oder typografische Fehler enthalten. Irrtümer, Druck- und Satzfehler sowie Änderungen vorbehalten.

Sofern im Katalog die männliche Sprachform verwendet wird, dient dies der besseren Lesbarkeit. Selbstverständlich sind stets alle Geschlechter gemeint.

Alle im Katalog gezeigten Abbildungen sind urheberrechtlich geschützt und dürfen ohne schriftliche Erlaubnis der Neudoerfler Office Systems GmbH weder verändert, publiziert noch an Dritte weitergegeben werden.

## Impressum

### Für den Inhalt verantwortlich:

Neudoerfler Office Systems GmbH  
7201 Neudörfel

**Renderings:** Lewis Scott

**Fotografie:** Michael Baumgartner/KiTO.photography

**Projektmanagement:** Anna Stiglitz

**Produktmanagement:** Mutiara Pokorny

**Marketingmanagement:** Petrisa Pecnik-Vörös

**Druck:** Wograndl Druck GmbH, 7210 Mattersburg



