

LEVEL PURE

LIFT YOUR IDEAS

Als Antwort auf die ergonomischen Herausforderungen des Arbeitsalltags hat Bene mit LEVEL LIFT PURE eine höhenverstellbare Schreibtischlinie entwickelt, die durch funktionales Design, innovatives Gestaltungskonzept und hohe Produktintelligenz überzeugt. LEVEL LIFT PURE bietet Arbeitsplätze, die zu mehr Bewegung motivieren. In unterschiedlichen Designs, Farben und Oberflächen.

Die LEVEL LIFT PURE Familie besteht aus dem klassischen LEVEL LIFT PURE, sowie der höhenverstellbaren Doppelarbeitsplatzlösung LEVEL LIFT PURE TWIN. Passend zu dem LEVEL LIFT PURE Portfolio, ist das Modell LEVEL PURE und LEVEL PURE TWIN, ein Arbeitstisch mit fixer Höhe, verstellbar über Rastomat, verfügbar.



bene

INSPIRING OFFICES. SINCE 1790.

LEVEL PURE FAMILIE

LEVEL

HÖHENVERSTELLBAR



LEVEL LIFT



LEVEL LIFT TWIN



LEVEL LIFT PRO

FIXE HÖHE



LEVEL



LEVEL TWIN

DELTA BY BENE



LEVEL
DELTA BY BENE



LEVEL
DELTA HIGH BY BENE

CLASSIC



LEVEL CLASSIC
FIXE HÖHE



LEVEL CLASSIC
HÖHENVERSTELLBAR



LEVEL LIFT CLASSIC

LEVEL PURE

HÖHENVERSTELLBAR



LEVEL LIFT PURE



LEVEL LIFT PURE TWIN

FIXE HÖHE



LEVEL PURE



LEVEL PURE TWIN

DELTA BY BENE



LEVEL PURE
DELTA BY BENE



LEVEL PURE
DELTA HIGH BY BENE

CLASSIC



LEVEL PURE CLASSIC
FIXE HÖHE



LEVEL PURE CLASSIC
HÖHENVERSTELLBAR



LEVEL LIFT PURE CLASSIC

LEVEL PURE MEETING

HÖHENVERSTELLBAR



LEVEL LIFT PURE MEETING
EIN-/MEHRTEILIGE PLATTE



LEVEL LIFT PURE MEETING QUATTRO
EIN-/MEHRTEILIGE PLATTE

FIXE HÖHE



LEVEL PURE MEETING QUATTRO
EIN-/MEHRTEILIGE PLATTE



LEVEL PURE MEETING
EIN-/MEHRTEILIGE PLATTE



LEVEL PURE MEETING HIGH
EIN-/MEHRTEILIGE PLATTE


DELTA BY BENE



LEVEL PURE MEETING DELTA
EIN-/MEHRTEILIGE PLATTE



LEVEL PURE MEETING DELTA HIGH
EIN-/MEHRTEILIGE PLATTE

 ELEKTRISCH HÖHENVERSTELLBAR

 RASTOMAT

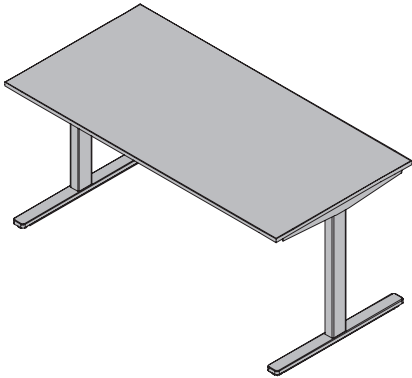
  AUCH MIT RUNDER
SÄULENAUSFÜHRUNG ERHÄLTlich

 AUCH MIT DELTA HOLZ WANGE ERHÄLTlich

PRODUKTBESCHREIBUNG

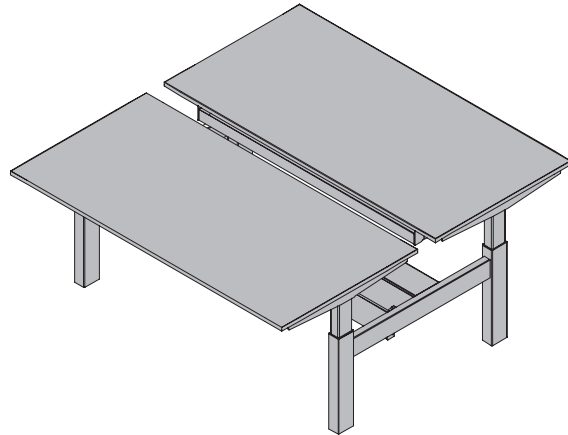
Die LEVEL PURE Familie teilt sich auf vier Tischtypen auf.

LEVEL PURE



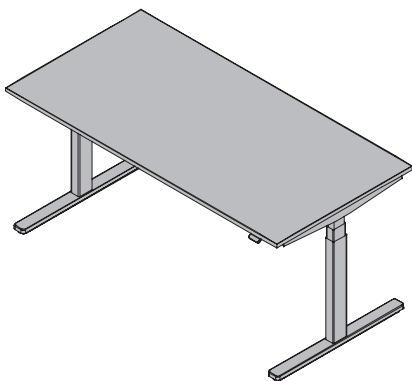
- LEVEL PURE Varianten
- ohne Höhenverstellung
 - Höhenverstellung mittels Rastomat

LEVEL PURE TWIN



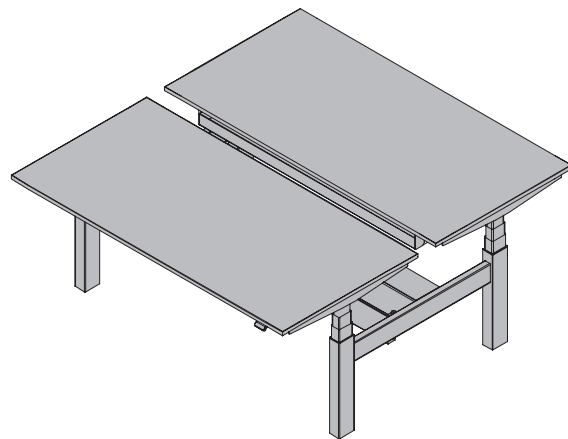
- LEVEL PURE TWIN Varianten
- ohne Höhenverstellung
 - Höhenverstellung mittels Rastomat

LEVEL LIFT PURE



- LEVEL LIFT PURE Varianten
- Höhenverstellung mittels Handschalter

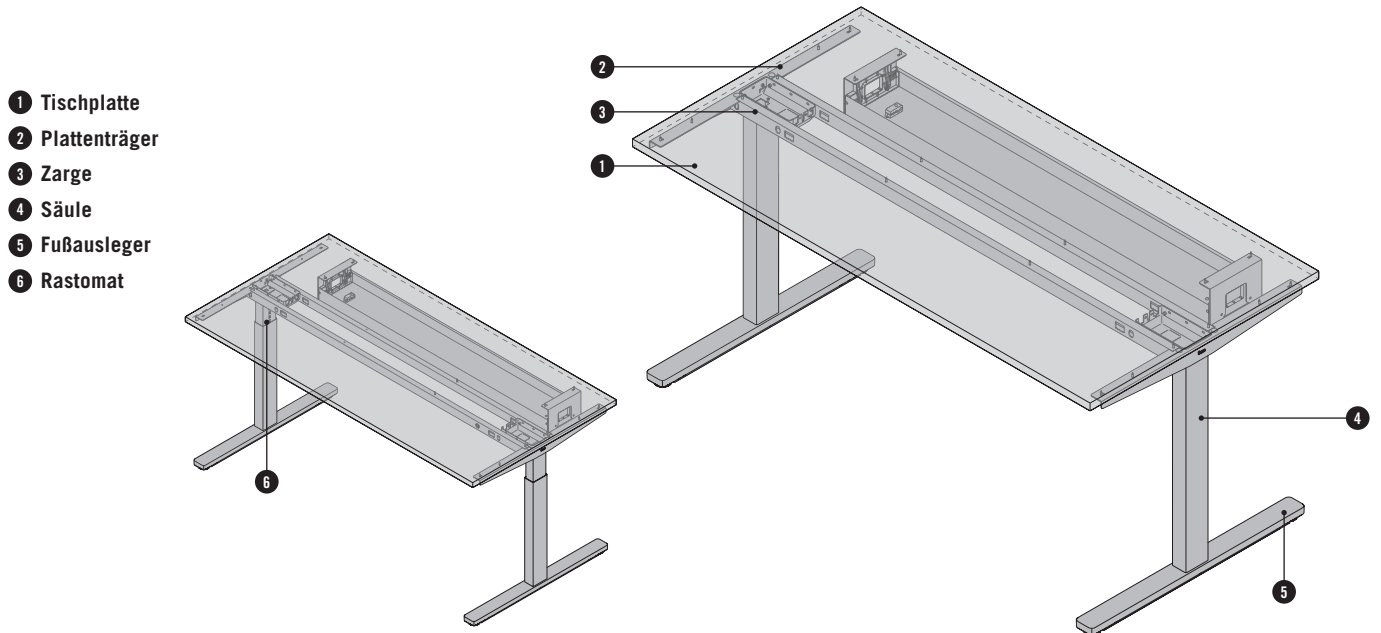
LEVEL LIFT PURE TWIN



- LEVEL LIFT PURE TWIN Varianten
- Höhenverstellung mittels Handschalter

PRODUKTBESCHREIBUNG - LEVEL PURE

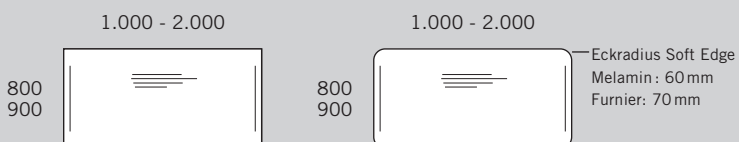
T-Fuß, Classic, Delta, Delta Holz, Delta High, Delta High Holz Gestell mit 10 mm Bodenausgleich, rechteckige Tischplatte, optional mit Soft Edge mit 13 mm, 19 mm oder 25 mm Plattenstärke und 2 mm oder 3 mm Kante.



ÜBERSICHT & DIMENSIONEN

TISCHPLATTE

Spanplatte 19 mm/25 mm oder Compactplatte 13 mm



Maße in mm

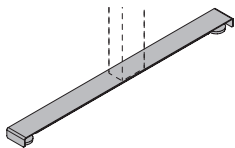
GESTELLVARIANTEN - LEVEL PURE

Die angegebenen Höhen beziehen sich immer auf die Tischoberkante, bei Verwendung einer Spanplatte mit 25 mm.
Bei Spanplatte 19 mm und Compactplatte 13 mm reduziert sich die Tischhöhe entsprechend.

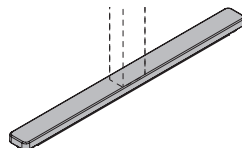
T-FUSS

gepulvertes Rechteckstahlformrohr, 80 x 50 mm
Nivellierung: +10 mm mittels Stellschrauben
Gestellfarben: SZ Schwarz, AL Aluminium farbig oder WI Weiß

T-Fuß Säule kann mit zwei verschiedenen Fußausleger Varianten konfiguriert werden.

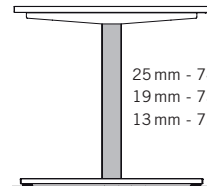


BASIC Fußausleger
- günstiger Einstiegs-Fußausleger
- gekantetes Stahlblech geschweißt
- pulverbeschichtet



Design Druckguss Fußausleger
- Aluminiumdruckguss
- hohe Stabilität
- hohe Form- und Designqualität, auf Plattform abgestimmt
- pulverbeschichtet

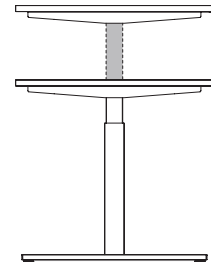
1-teilige Säule
feste Höhe



25 mm - 740
19 mm - 734
13 mm - 728

HÖHENVERSTELLUNG

bei 2-teiliger Säule
Rastomat

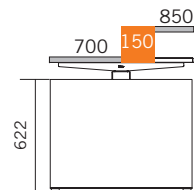
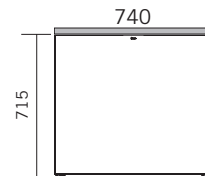
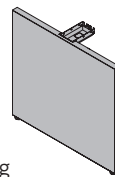


25 mm - 860
19 mm - 854
13 mm - 848

25 mm - 620
19 mm - 614
13 mm - 608

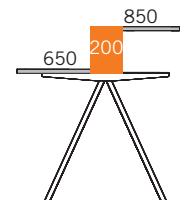
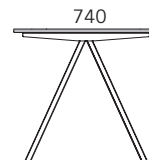
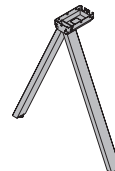
CLASSIC¹

- Wangenstärke Spanplatte 38 mm für Melamin,
Spanplatte 39 mm für Furnier,
Befestigungskonsole und Abdeckblech aus Stahl
- Nivellierung: +10 mm mittels Stellfuß
- Höheneinstellbereich: 740 mm fix oder im 20 mm Raster mit Werkzeug



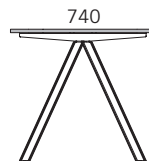
DELTA

- Rechteckrohr 60x30 mm, Stahl
- Nivellierung: +10 mm mittels Stellfuß
- Höheneinstellbereich: 740 mm fix oder höhenverstellbar
650 - 850 mm



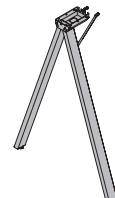
DELTA HOLZ

- Holzrohr 57x53,5 mm, auf Stahlrohr
- Nivellierung: +10 mm mittels Stellfuß
- Höheneinstellbereich: 740 mm fix



DELTA HIGH

- Rechteckrohr 60x30 mm, Stahl
- Nivellierung: +10 mm mittels Stellfuß
- Höheneinstellbereich: 1.070 mm fix



DELTA HIGH HOLZ

- Holzrohr 57x53,5 mm, auf Stahlrohr
- Nivellierung: +10 mm mittels Stellfuß
- Höheneinstellbereich:

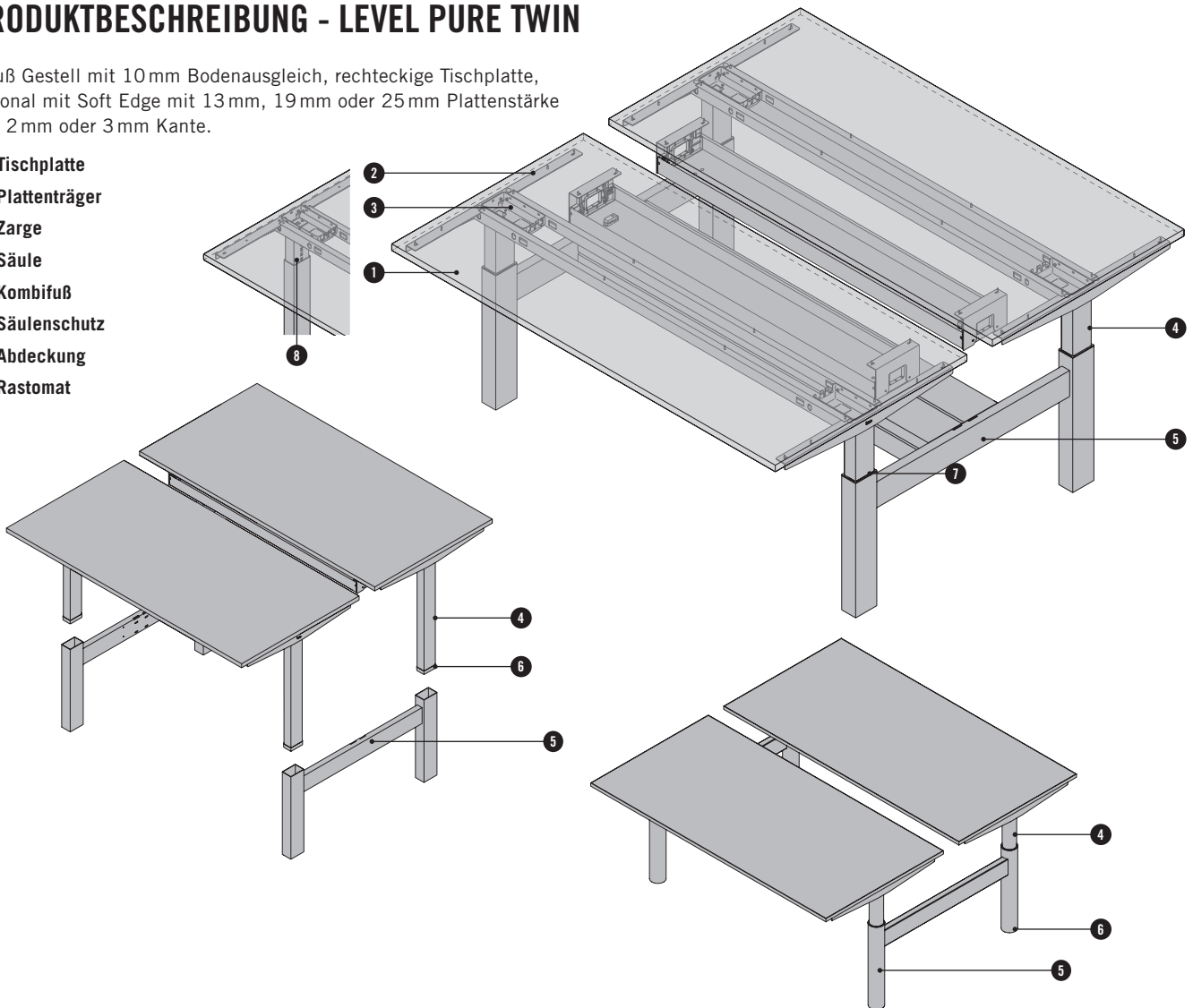


¹ nicht möglich in Kombination mit Plattenform Rechteck RE mit Soft Edge

PRODUKTBESCHREIBUNG - LEVEL PURE TWIN

T-Fuß Gestell mit 10 mm Bodenausgleich, rechteckige Tischplatte, optional mit Soft Edge mit 13 mm, 19 mm oder 25 mm Plattenstärke und 2 mm oder 3 mm Kante.

- ❶ Tischplatte
- ❷ Plattenträger
- ❸ Zarge
- ❹ Säule
- ❺ Kombifuß
- ❻ Säulenschutz
- ❼ Abdeckung
- ❽ Rastomat

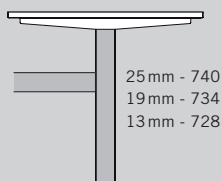


ÜBERSICHT & DIMENSIONEN

RECHTECKIGE/RUNDE SÄULE

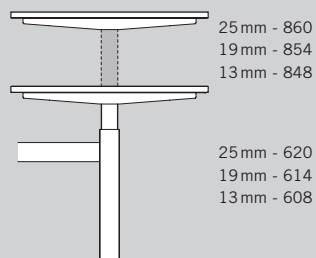
gepulv. Stahlformrohr, 99,5 x 60 mm / 99,5 x 80 mm
 Nivellierung: +10 mm mittels Stellschrauben
 Gestellfarben: SZ Schwarz, AL Aluminium farbig oder WI Weiß

1-teilige Säule
 feste Höhe



HÖHENVERSTELLUNG

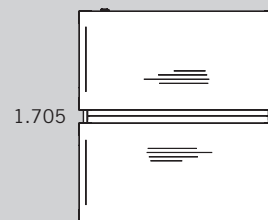
bei 2-teiliger Säule
 Rastomat



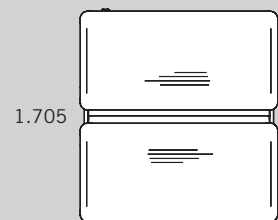
TISCHPLATTE

Spanplatte 19 mm / 25 mm oder Compactplatte 13 mm

1.000 - 2.000



1.000 - 2.000



Eckradius Soft Edge
 Melamin: 60 mm
 Furnier: 70 mm

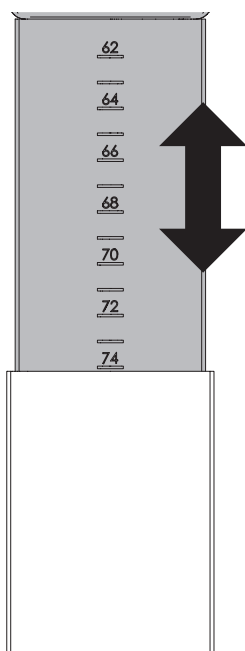
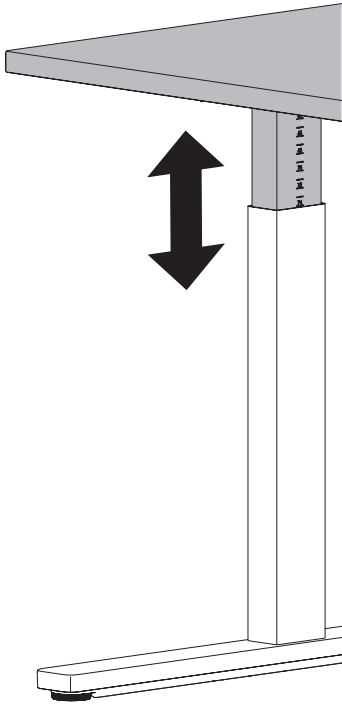
Maße in mm

PRODUKTBESCHREIBUNG - LEVEL PURE/LEVEL PURE TWIN

Tische ohne Höhenverstellung haben eine feste Höhe von 740 mm.

HÖHENVERSTELLUNG MITTELS RASTOMAT

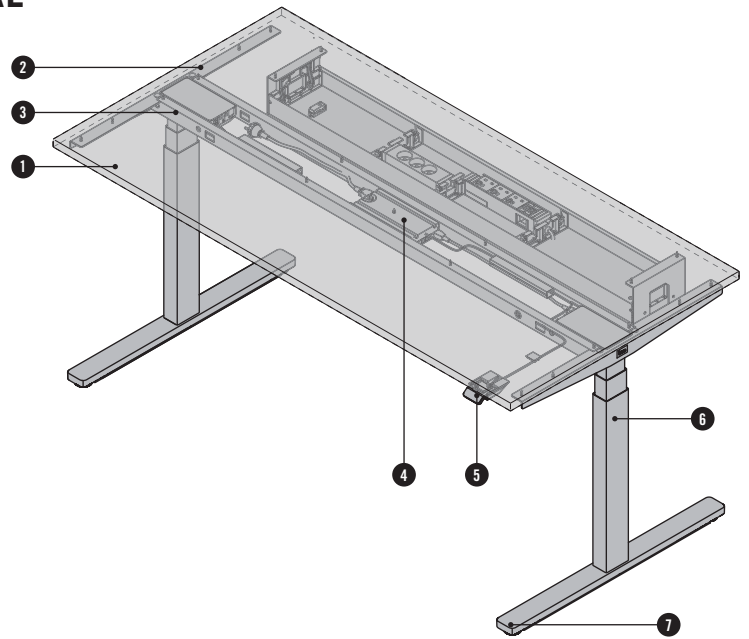
- Höheneinstellbereich: 620 - 860 mm
- ohne Werkzeug



PRODUKTBECHREIBUNG - LEVEL LIFT PURE

Der solide Arbeitstisch für wechselndes Arbeiten im Sitzen und Stehen. T-Fuß Gestell mit 10 mm Bodenausgleich, rechteckige Tischplatte, optional mit Soft Edge mit 13 mm, 19 mm oder 25 mm Plattenstärke und 2 mm oder 3 mm Kante.

- 1 Tischplatte
- 2 Plattenträger
- 3 Zarge
- 4 Steuerung oder Netzteil
- 5 Handschalter
- 6 Hubsäule
- 7 Fußausleger

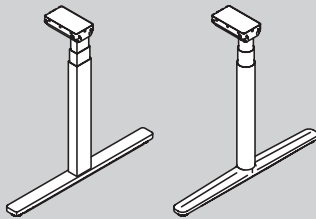


ÜBERSICHT & DIMENSIONEN

T-FUSS RECHTECKIG/ *RUND

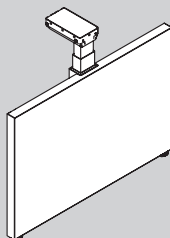
gepulvertes Stahlformrohr,
 rechteckig: 80x50mm, rund: Ø70mm
 Nivellierung: +10mm mittels Stellschrauben
 Gestellfarben: SZ Schwarz, AL Aluminium farbig oder WI Weiß

*T-Fuss rund nur in 3-teiliger Säulenausführung.



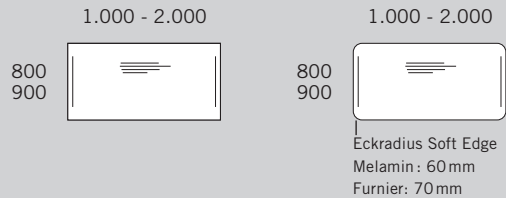
CLASSIC LIFT

Wangenstärke Spanplatte 38mm für Melamin,
 Spanplatte 39mm für Furnier,
 Befestigungskonsole und Abdeckblech aus Stahl
 Nivellierung: +10mm mittels Stellfuß



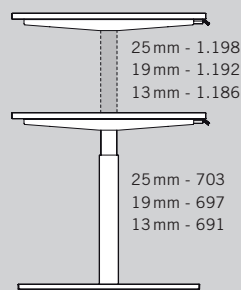
TISCHPLATTE

Spanplatte 19mm/25mm oder Compactplatte 13mm

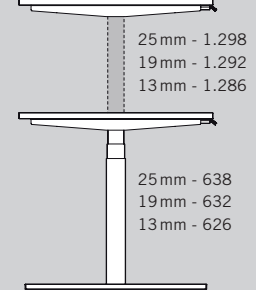


HÖHENVERSTELLUNG

bei 2-teiliger Säule



bei 3-teiliger Säule



HINWEIS Gestelltyp¹

Tischtiefe	2-teilig	3-teilig
800	x	x
900	x	x

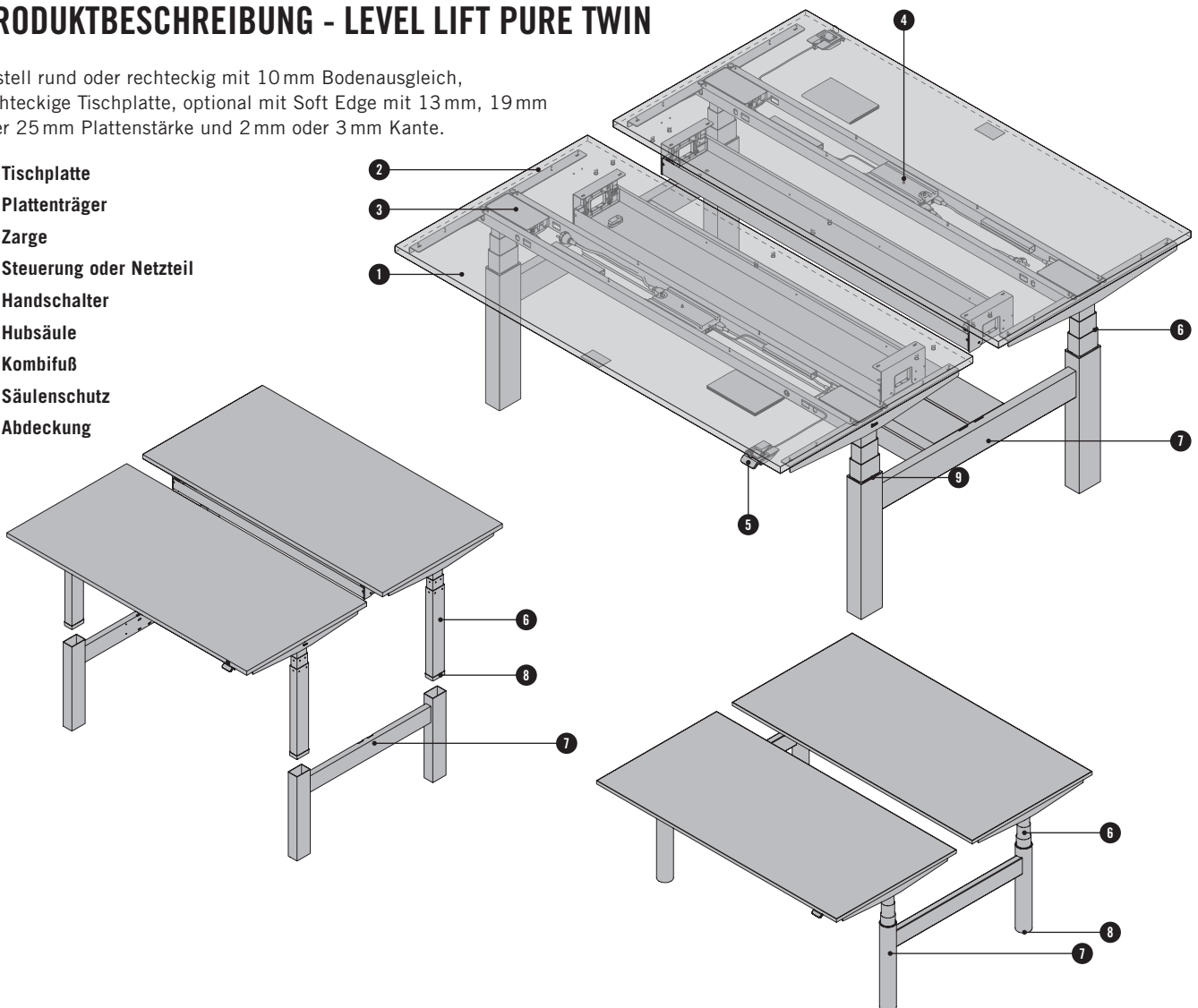
¹ Je nach Tiefe ändert sich die Länge des Fußauslegers.

Maße in mm

PRODUKTBESCHREIBUNG - LEVEL LIFT PURE TWIN

Gestell rund oder rechteckig mit 10 mm Bodenausgleich, rechteckige Tischplatte, optional mit Soft Edge mit 13 mm, 19 mm oder 25 mm Plattenstärke und 2 mm oder 3 mm Kante.

- ❶ Tischplatte
- ❷ Plattenträger
- ❸ Zarge
- ❹ Steuerung oder Netzteil
- ❺ Handschalter
- ❻ Hubsäule
- ❼ Kombifuß
- ❽ Säulenschutz
- ❾ Abdeckung



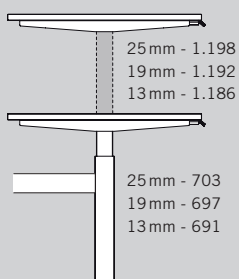
ÜBERSICHT & DIMENSIONEN

RECHTECKIGE/RUNDE SÄULE

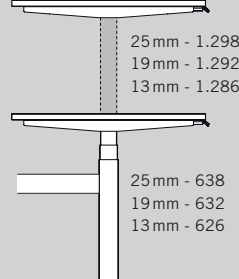
gepulv. Stahlformrohr, 99,5 x 60 mm / 99,5 x 80 mm
 Nivellierung: +10 mm mittels Stellschrauben
 Gestellfarben: SZ Schwarz, AL Aluminium farbig oder WI Weiß

HÖHENVERSTELLUNG

bei 2-teiliger Säule



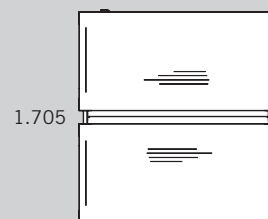
bei 3-teiliger Säule



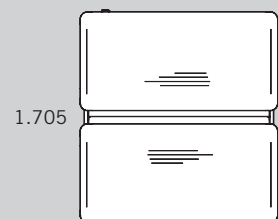
TISCHPLATTE

Spanplatte 19 mm / 25 mm oder Compactplatte 13 mm

1.000 - 2.000



1.000 - 2.000



Eckradius Soft Edge
 Melamin: 60 mm
 Furnier: 70 mm

Maße in mm

Die Garantiedauer beträgt 5 Jahre. Es gelten die Bene Garantiebestimmungen (Bene Produktgarantie DB-ZFP-400).

ÜBERSICHT & DIMENSIONEN

SÄULENTYPEN

Folgende Säulentypen kommen beim LEVEL LIFT PURE zum Einsatz.

2-TEILIGE/3-TEILIGE TELESKOP RECHTECKSÄULE MIT STANDARD AUFFAHRSCHUTZ

- ohne sichtbare Gleiter
- 2-teilige rechteckige Säule (DL5 IC); Hublänge: 495 mm oder
- 3-teilige rechteckige Säule (DL6 IC); Hublänge: 660 mm
- Hubkraft 500 N / Säule
- mit Basis Software-Auffahrerschutz
- Steuerung in Säule integriert Master / Slave-System (zwei unterschiedliche Säulen je Tisch)
- Handschalter wird direkt an Mastersäule angeschlossen
- inklusive externem Netzteil

NETZTEIL FÜR SÄULE MIT AUFFAHRSCHUTZ

Maximale Belastung 75 kg

(PC, PC-Halterung, T-Panel etc. sind einzurechnen!)

Typ

- Netzanschluss Eingang 100V AC bis 240V AC, 50 Hz/60 Hz
- Maximale Einschaltdauer 2 min Ein, 18 min Aus
- Schutzklasse II
- Geräusentwicklung ~46 dB
- Hubgeschwindigkeit 38 mm/s

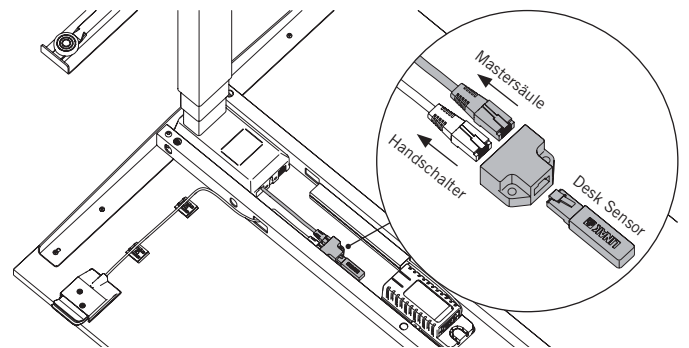
Richtwerte für die Leistungsaufnahme

	Belastung	Leistungsaufnahme
· Standby		<0,1 Watt
· Aufwärtshub	75 kg	175 Watt



OPTIONAL MIT DESK SENSOR FÜR ZUSÄTZLICHEN EXTERNEN ERHÖHTEN AUFFAHRSCHUTZ

- Lieferumfang: Desk Sensor, T-Splitter, Verbindungskabel
- Desk Sensor (externer erhöhter Auffahrerschutz) wird in T-Splitter gesteckt
- an den gegenüberliegenden Steckplätzen des T-Splitters wird der Handschalter und die Mastersäule angesteckt
- T-Splitter ist an Tischplatte geschraubt
- der Desk Sensor ist die günstigste Version für den erhöhten Auffahrerschutz



3-TEILIGE TELESKOP RECHTECKSÄULE MIT ERHÖHTEM AUFFAHRSCHUTZ

- 3-teilige rechteckige Säule (DL6 Piezo) ohne sichtbare Gleiter; Hublänge: 660 mm oder
- 3-teilige runde Säule (DL11 Piezo) mit sichtbaren Gleitern; Hublänge: 660 mm
- Hubkraft 800 N / Säule
- mit erhöhtem Auffahrerschutz (Piezosensor)
- zwei identische Säulen je Tisch
- Handschalter wird an Steuerung angeschlossen
- inklusive separater Steuerung mit integriertem Netzteil

STEUERUNG FÜR SÄULE MIT ERHÖHTEM AUFFAHRSCHUTZ

Maximale Belastung 100 kg

(PC, PC-Halterung, T-Panel etc. sind einzurechnen!)

Typ

- Netzanschluss Eingang 230V AC, 50 Hz
- Maximale Einschaltdauer 2 min Ein, 18 min Aus
- Schutzklasse II
- Geräusentwicklung ~43 dB
- Hubgeschwindigkeit 38 mm/s

Richtwerte für die Leistungsaufnahme

	Belastung	Leistungsaufnahme
· Standby		<0,1 Watt
· Aufwärtshub	100 kg	300 Watt

PRODUKTBESCHREIBUNG

HANDSCHALTER LIGHT

Dimension: B: 65,8 mm, H: 25,2 mm

Farbe: Schwarz

Funktionen: Auf-/Ab-Funktion, intuitives Bedienelement

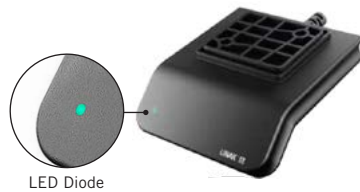


HANDSCHALTER BASIC BT

Dimension: B: 65,8 mm, H: 25,2 mm

Farbe: Schwarz

Funktionen: Auf-/Ab-Funktion, intuitives Bedienelement, Erinnerungsfunktion über LED Diode, 2 Speicherpositionen, Container-/Shelfstop, Bluetooth®



HANDSCHALTER PREMIUM BT

Dimension: B: 78,8 mm, H: 25,2 mm

Farbe: Schwarz

Funktionen: Auf-/Ab-Funktion, intuitives Bedienelement, Erinnerungsfunktion über LED Lichtleiste, 4 Speicherpositionen, Container-/Shelfstop, Display, Bluetooth®



Intuitive Bedienung

Die Handschalter werden über eine Kippfunktion statt über Tasten bedient, damit beim Einstellen des Tisches nicht nachgesehen werden muss.

Motivierende Erinnerungsfunktion

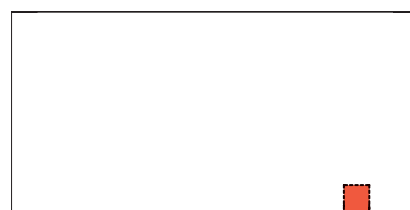
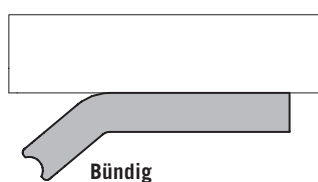
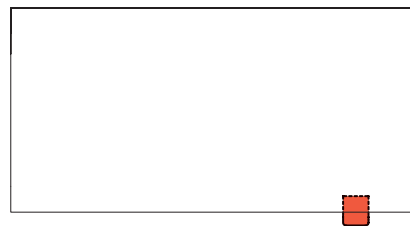
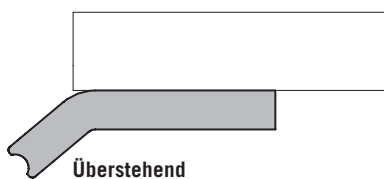
Die Handschalter Basic BT und Premium BT verfügen über eine integrierte Erinnerungsfunktion. Diese zeigen dem Benutzer den Status der Nutzung des Tisches entweder durch eine grüne oder eine orange Farbe an. Wenn es Zeit ist, die Haltung zu ändern, ändert sich die Farbe. Es lassen sich vorkonfigurierte oder individuelle Einstellungsintervalle auswählen.

Digitale Integration

Über die integrierte Bluetooth® Funktechnologie lassen sich die Handschalter Basic BT und Premium BT mit der Desk Control™ App verbinden. Die App ist für Android- und iOS-Mobilgeräte verfügbar.

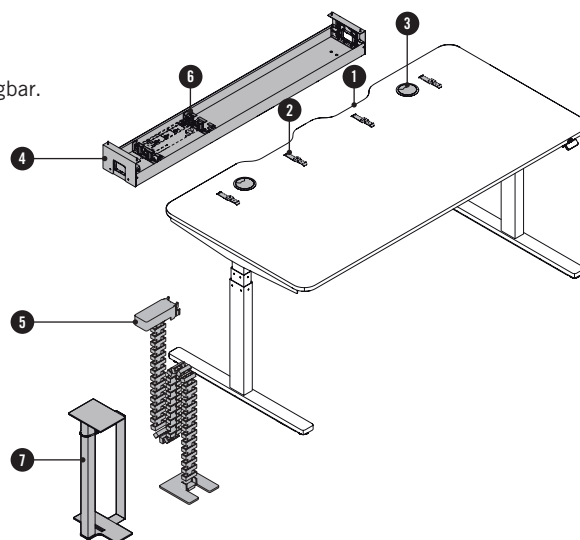
HANDSCHALTER POSITIONEN

Es kann zwischen überstehender oder mit Tischplatte bündiger Position gewählt werden. Handschalter ist bei LEVEL LIFT PURE & LEVEL LIFT PURE TWIN immer nur rechts verfügbar.



OPTIONEN

Optionen für LEVEL PURE Familie. Folgende sind für diese Plattenformen verfügbar.
Die Eigenschaften der Optionen gelten immer für eine Tischplatte.



1 Kabelspalt

Fixe Positionen. 1 oder 2 Kabelspalte pro Platte möglich: links/rechts/
links und rechts. Nicht möglich bei 3 mm Kanten.
Dimension: Breite 350 mm, Tiefe 45 mm

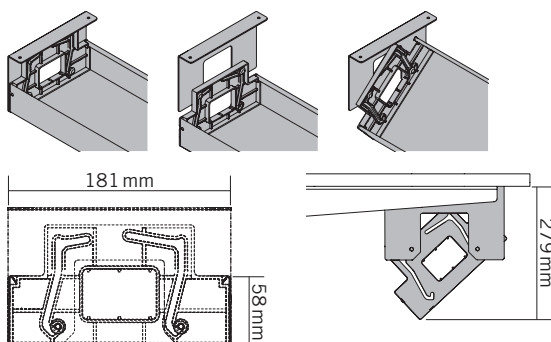
2 Kabelklips

3 Kabelausschneidung

Fixe Positionen. 1 oder 2 Kabelausschneidungen pro Platte möglich:
links/rechts/links und rechts.
Farbe Abdeckung: SZ Schwarz, AL Aluminium farbig oder WI Weiß

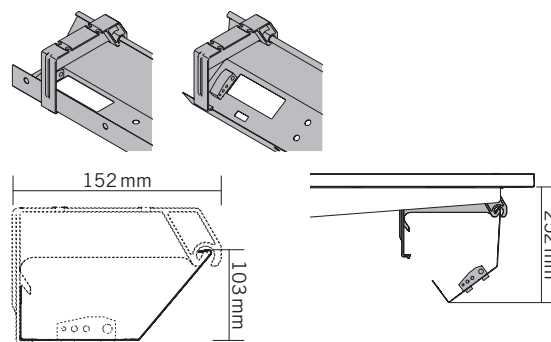
4 Kabelwanne-L schwenkbar

an Tischplatte geschraubt
Farben: SZ Schwarz, AL Aluminium farbig oder WI Weiß



4 Kabelwanne-T klappbar

mittels Kabeltragarm an Tischplatte geschraubt
Farben: SZ Schwarz, AL Aluminium farbig oder WI Weiß



5 Kabelkette weitere Informationen →

Preisliste „Kabel- & Mediamanagement“

6 Steckerleistenhalter für Kabelwanne-L

zur Befestigung der Steckerleiste in der Kabelwanne,
Farbe: SZ Schwarz

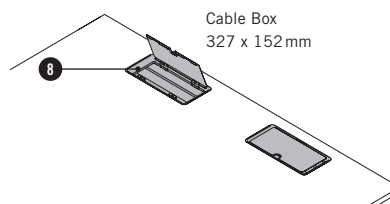
7 CPU-Halterung

Typ: allgemein, an Platte montiert

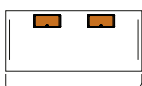
8 Cable Box

Die Cable Box ermöglicht den schnellen und einfachen Zugriff zur Kabelwanne. Der Kunststoffrahmen und die Metallklappe sind in weiß, schwarz oder aluminiumfarbig erhältlich.

- maximal 2 Stück pro Tischplatte möglich
- Position je Plattenform fix vorgegeben
- Position mittig bis Tischbreite 1.399 mm
- Position links, rechts oder links und rechts ab Tischbreite 1.400 mm



RE



OPTIONEN

PLATTENÜBERSTÄNDE

Die Tischplatte kann je nach Plattenform in unterschiedlicher Orientierung um die angegebenen Maße vergrößert werden.

EINZELARBEITSPLATZ

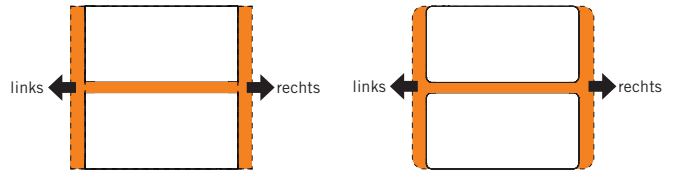
RE



links: 0 - max. 200 mm
rechts: 0 - max. 200 mm

LEVEL PURE TWIN/LEVEL LIFT PURE TWIN

RE



links: 0 - max. 200 mm
rechts: 0 - max. 200 mm

KABELMANAGEMENT

Die Art des Kabelmanagements richtet sich nach der verwendeten Säulenausführung. Hier wird in zwei Systeme unterschieden.

- **2-teilige/3-teilige Säule mit Auffahrschutz:** Bei diesen Säulen ist die Steuerung in der Säule integriert. Hier übernimmt die mit „Master“ gekennzeichnete Säule den Anschluss der Zweiten, des Handschalters und des Motorkabels für die Verbindung zum Netzteil. Das Netzteil wiederum ist über die Netzzuleitung mit dem Stromnetz verbunden.
- **3-teilige Säule mit erhöhtem Auffahrschutz:** Bei diesen Säulen ist immer eine Steuerung erforderlich. An diese zentrale Komponente werden beide Säulen, der Handschalter, sowie die Netzzuleitung angeschlossen.

Es stehen grundsätzlich zwei Längen für die Netzzuleitung zur Verfügung in den Steckertypen A, D, F, L:

- 1.500 mm: für den Anschluss an einer Steckerleiste in der Kabelwanne (Steckertyp L, nur bei erhöhtem Auffahrschutz: 2.000 mm)
- 3.000 mm (Säulen ohne erhöhtem Auffahrschutz) oder 3.200 mm (Säulen mit erhöhtem Auffahrschutz): für den direkten Anschluss an einer Steckdose im Gebäude (z.B. Bodentank)

Steckertypen

A, F, L: gerader Stecker
D: Winkelstecker

OPTIONAL

Kabelwanne

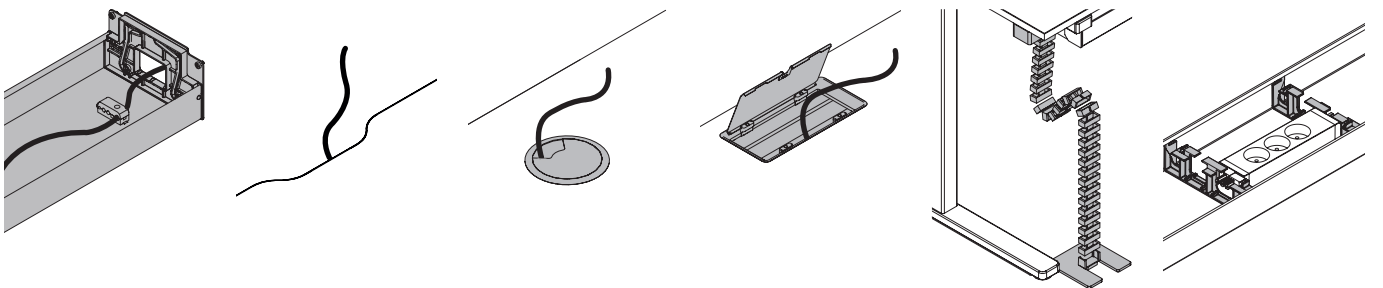
Kabelspalt

Kabelausslass

Cable Box

Kabelkette

Steckerleistenhalterung



Erweitertes Kabelmanagement und technische Beschreibung → Preisliste Kabel- und Mediamanagement.

OPTIONEN

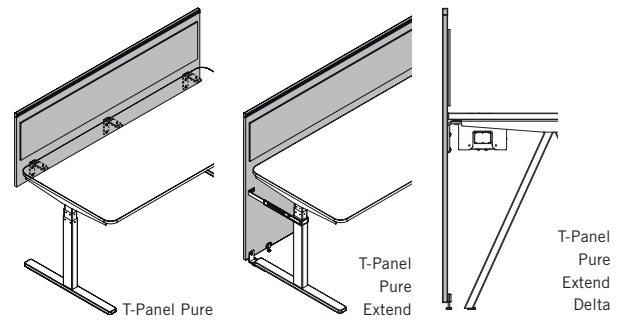
VORBEREITUNG FÜR ANBINDUNG AN T-PANEL

Es sind immer Einschraubmuttern an der Unterseite der Tischplatte eingelassen. So kann auch nachträglich problemlos ein T-Panel angebaut werden. Anbindung auch von T-Panel Extend möglich, nicht in Kombination mit Delta High Gestell.

Die Anbindung an eine Compactplatte, sowie die Anbindung von T-Panel Multi ist nicht möglich.

Der Basic Fußausleger kann nicht in Kombination mit einem T-Panel Extend (Curve, Pure, Multi) verwendet werden.

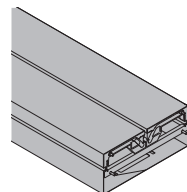
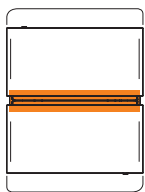
Nähere Informationen → Preisliste T-Panel Pure und T-Panel Curve



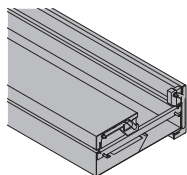
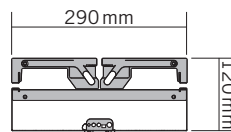
KABELWANNE ZENTRAL FÜR LEVEL PURE TWIN/LEVEL LIFT PURE TWIN

Abdeckung schwenkbar und am Kombifuß fixiert.
Farben: Schwarz, Weiß oder Aluminium

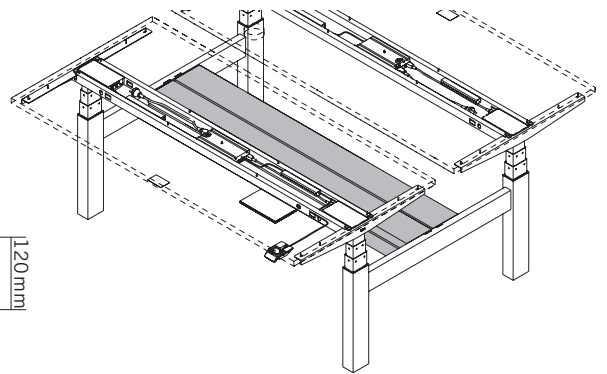
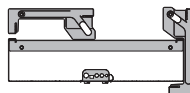
RE



geschlossen



rechte Seite offen,
Kabelwanne kann beidseitig geöffnet werden



OPTIONEN

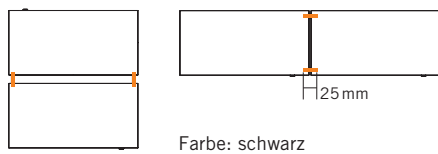
ABSTANDHALTER

Durch den Einsatz von Abstandhaltern können mehrere Tische miteinander verbunden werden. Somit wird der Abstand zueinander konstant gehalten und ein Mindestmaß von 25 mm nicht unterschritten.

Die Abstandhalter können nicht in Kombination mit dem Basic Fußausleger verwendet werden.

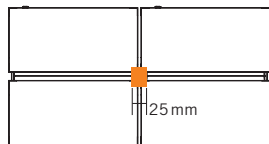
Im Paket enthalten: 2 Stück, Abstandhalter muss separat bestellt werden.

Positionen Abstandhalter LEVEL PURE/LEVEL LIFT PURE

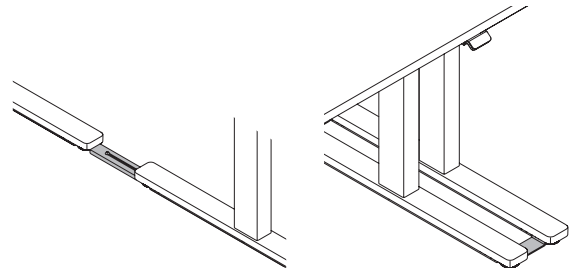


Farbe: schwarz

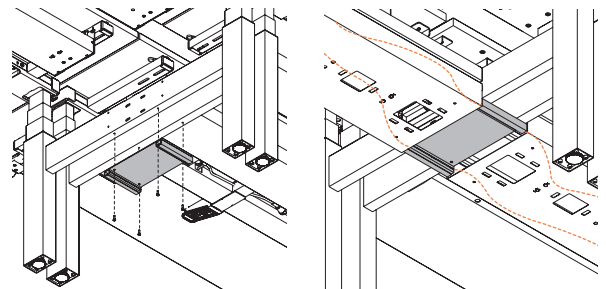
Position Abstandhalter LEVEL PURE TWIN/LEVEL LIFT PURE TWIN



Farbe: in Gestellfarbe



Abstandhalter LEVEL PURE/LEVEL LIFT PURE



Abstandhalter LEVEL PURE TWIN/LEVEL LIFT PURE TWIN, mit integrierter Kabelführung

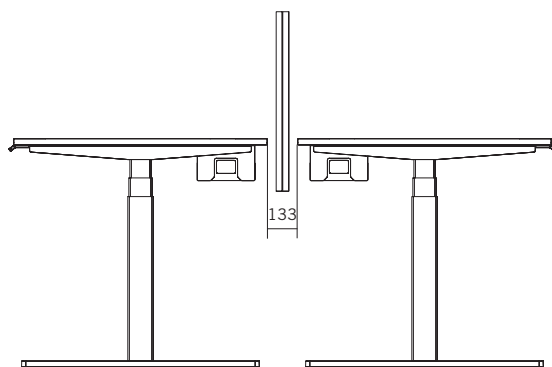
HINWEIS - ABSTANDHALTER BESUCHERSEITIG

Die besucherseitigen Abstandhalter (grundsätzlich 100 mm verstellbar) sind generell für die Aufstellung mit T-Panels gedacht. Maße in der Tabelle immer die Maße zwischen zwei Tischplatten.

Tiefe (mm)	T-Fuß	
	min.	max.
800	103	203
900	103	203

Beispiel

Bei 2 x 800er Tiefe mit T-Panel Pure + Abstände, ergeben sich 133 mm – laut Tabelle, geht es (zwischen 103 und 203 mm).



INSPIRATIONS

Die nachfolgend dargestellten Settings dienen zur Inspiration und einer raschen Preisfindung. Sie können diese auch im pCon.planner einplanen.



Inspiration #01

- LEVEL LIFT PURE mit 3-teiliger Säule, T-Fuß rechteckig
- Rechteckig, 1.600 x 800 mm
- Spanplatte in MW Weiß
- mit Kabelwanne, Steckerleistenhalter, Kabelkette
- mit erhöhtem Auffahrschutz
- Handschalter Premium BT
- T-Panel Pure in Melamin MW Weiß mit Accessoires
- CT Rollcontainer mit Sitzpolster
- RIYA hoch



Inspiration #02

- LEVEL LIFT PURE mit 3-teiliger Säule, T-Fuß rechteckig
- Rechteckig, 1.800 x 800 mm
- Spanplatte in EY Eiche Sylt
- mit Kabelwanne, Steckerleistenhalter, Kabelkette
- mit erhöhtem Auffahrschutz
- Handschalter Premium BT
- T-Panel Pure in Furnier EY Eiche Sylt mit Accessoires
- CUBE_S Schiebetürschrank
- RIYA hoch

INSPIRATIONS



Inspiration #03

- LEVEL LIFT PURE mit 3-teiliger Säule, T-Fuß rechteckig
- Rechteckig mit Soft Edge, 1.600 x 800 mm
- Compactplatte in MW Weiß
- mit Kabelwanne, Steckerleistenhalter, Kabelkette
- mit erhöhtem Auffahrschutz
- Handschalter Premium BT
- SIDE_S Caddy
- SIDE_S Backboard
- RIYA hoch



Inspiration #04

- 2x LEVEL LIFT PURE mit 3-teiliger Säule, T-Fuß rechteckig
- Rechteckig, 1.600 x 800 mm
- Spanplatte in MW Weiß
- mit Kabelspalt, Kabelwanne, Steckerleistenhalter, Kabelkette
- mit erhöhtem Auffahrschutz
- Handschalter Premium BT
- T-Panel Pure Extend in Melamin MW Weiß mit Pinnfläche
- 2x SIDE_S Container
- 2x RIYA hoch

INSPIRATIONS

DISCONTINUED COLOUR



Inspiration #05

- LEVEL LIFT PURE mit 3-teiliger Säule, T-Fuß rund
- Rechteckig mit Soft Edge, 1.800 x 800 mm
- Spanplatte in CE Ulme Weiß
- mit Cable Box, Kabelwanne, Kabelkette
- mit erhöhtem Auffahrschutz
- Handschalter Basic BT
- T-Caddy Mini
- RIYA mittelhoch



Inspiration #06

- LEVEL PURE mit Delta Stahl in Schwarz
- Rechteckig mit Soft Edge, 1.600 x 800 mm
- Spanplatte in MW Weiß
- mit Kabelauslassbohrung, Kabelwanne, Kabelkette
- CT Rollcontainer mit Sitzpolster
- RIYA hoch

INSPIRATIONS



Inspiration #07

- LEVEL PURE mit Delta Holz in HC Eiche Natur
- Rechteckig mit Soft Edge, 1.600 x 800 mm
- Spanplatte in MW Weiß
- mit Kabelspalt, Kabelwanne, Kabelkette
- T-Panel Curve mit Organisationsschiene
- T-Caddy Mini
- RIYA mittelhoch

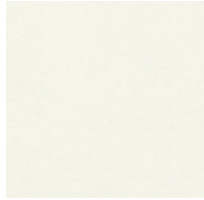


Inspiration #08

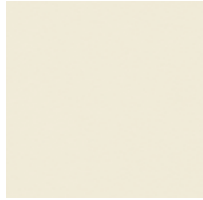
- LEVEL PURE mit Classic
- Rechteckig, 1.600 x 800 mm
- Spanplatte in MW Weiß
- mit Cable Box, Kabelwanne, Kabelkette
- T-Caddy Mini
- RIYA hoch

FARBEN & MATERIALIEN

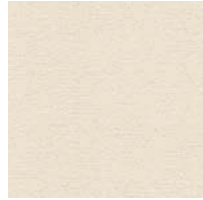
MELAMIN: Grundfarben



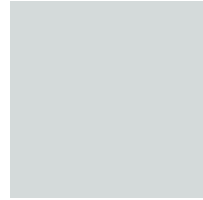
MW Weiß



MQ Office Weiß



MC Canvas



MP Platin



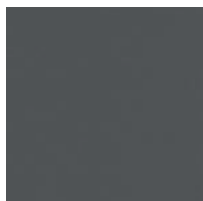
TM Schlamm



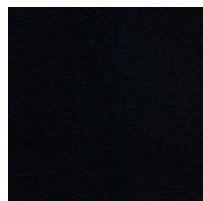
MH Steingrau



MA Aluminium



MS Schiefer



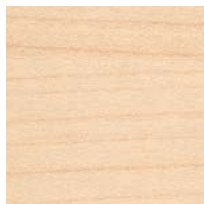
MB Basalt



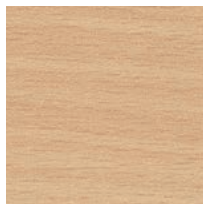
MD Urban Grau

MELAMIN: Erweiterte Grundfarben

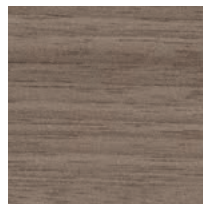
MELAMIN: Dekorfarben



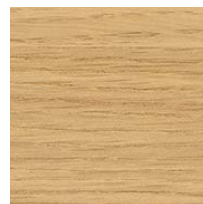
AR Ahorn



BH Buche Hell



NG Nuss Grau



EZ Eiche Vicenza

MELAMIN: Dekorfarben mit Textur



CO Coco

FARBEN & MATERIALIEN

FURNIER: Ahorn



AK Kand. Ahorn

FURNIER: Buche

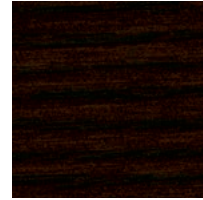


BG Buche Grau

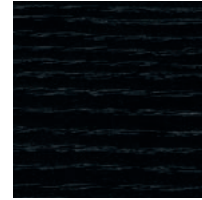
FURNIER: Eiche



EY Eiche Sylt



ER Eiche Amaretto

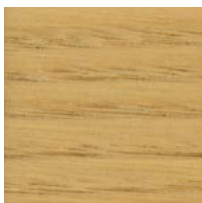


EV Eiche Vulkano



EG Eiche Grau

FURNIER: Kastanie



KD Kastanie Natur

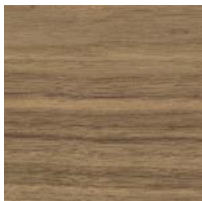


KP Kastanie Braun

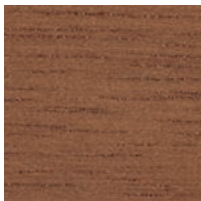


KQ Kastanie Grau

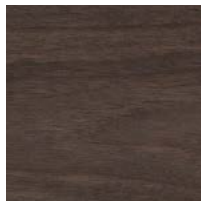
FURNIER: Nuss



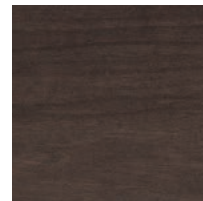
NF Amerik. Nuss



NR Nuss Siena



NB Nuss Umbra



NA Nuss Anthrazit

FURNIER: Bambus



BJ Bambus

BENE WIRKT NACHHALTIG

Bene besitzt eine Vorreiterrolle im verantwortungsbewussten Umweltmanagement. Es umfasst alle Unternehmensbereiche – von der Produktentwicklung, -beschaffung, Produktion und Logistik bis hin zur Produktverwertung. Bene definiert Ökologie als zentrales Element seiner verantwortungsvollen und nachhaltigen Unternehmensstrategie. Bene versteht die gesetzlichen Bestimmungen als Mindestanforderungen und strebt in der gesamten Unternehmensgruppe einen höheren und nachhaltigeren Umweltschutz an. Der Bene-Grundsatz in der Umweltpolitik lautet: **Vermeiden – Verringern – Verwerten – Entsorgen.**

LEVEL LIFT PURE – ÖKOLOGISCHE STANDARDS

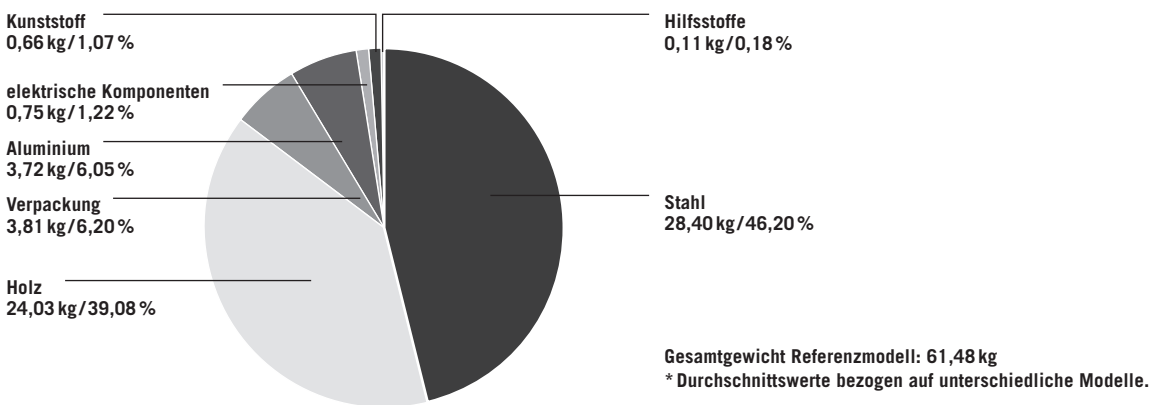
- 84,9% Recyclefähigkeit
- 37,1% Anteil an nachwachsenden Rohstoffen
- 40,33% Verwendung von recycelten Produktionsmaterialien (22,74% post-consumer, 17,59%, pre-consumer)
- Verwendung von 31,53% recycelten Produktionsmaterialien nach LEED (22,74% post-consumer, 8,79%, pre-consumer)
- Ressourcenschonendes Produktdesign
- Verwendung zertifizierter Hölzer (chain of custody)
- Verwendung schadstoffgeprüfter Materialien
- Keine Verwendung von PVC, Chrom, Blei oder Quecksilber
- Einzelteile sind sortenrein trennbar
- Recyclefähigkeit und positiver Beitrag zur CO₂-Bilanz (Durchschnittlich 44,9 kg CO₂)

LEVEL LIFT PURE LEED PUNKTE

Leadership in Energy and Environmental Design (LEED) ist ein System zur Klassifizierung für ökologisches Bauen, das vom U.S. Green Building Council entwickelt wurde. Als international anerkannter Standard, definiert LEED eine Reihe von Richtlinien für umweltfreundliches, ressourcenschonendes und nachhaltiges Bauen. Der Einsatz von LEVEL LIFT PURE leistet einen wichtigen Beitrag zur LEED-Zertifizierung. Nachstehende Kriterien dazu aus »LEED 2009 für Commercial Interiors«.

MR Credit 4	Recyclinganteil	bis zu 2 Punkte
MR Credit 5	Regionale Materialien	bis zu 2 Punkte
MR Credit 7	Zertifiziertes Holz	bis zu 1 Punkt
IEQ Credit 4,5	Schadstoffarme Materialien	bis zu 1 Punkt

LEVEL LIFT PURE MATERIALKOMPONENTEN*



Umweltinformationen Bene: www.bene.com/nachhaltigkeit

