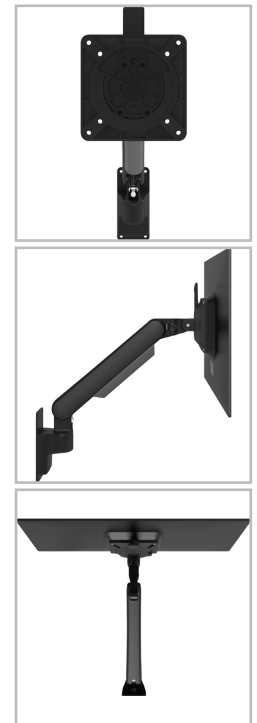
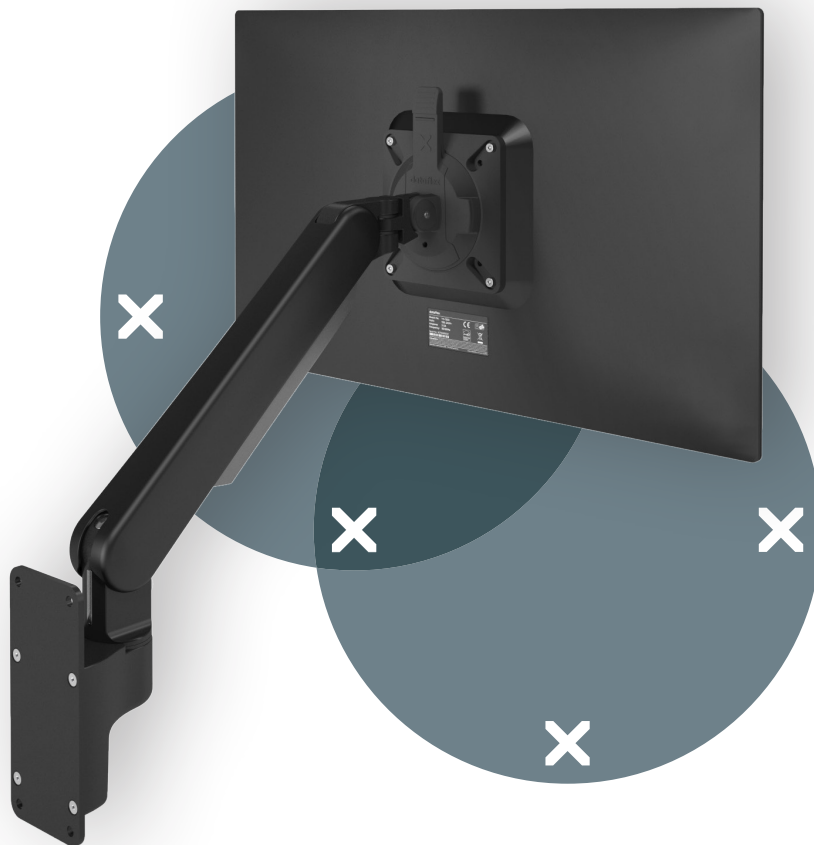


viewprime ^x



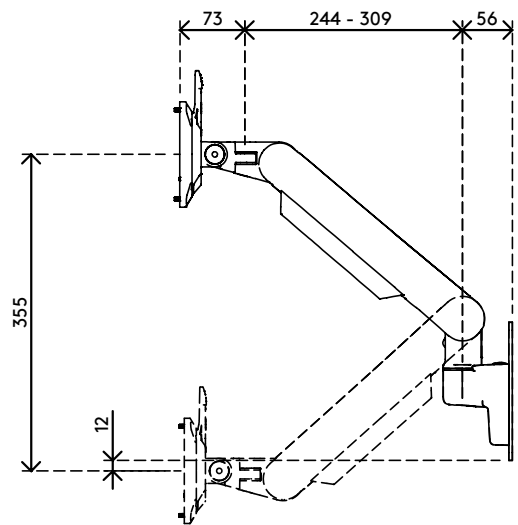
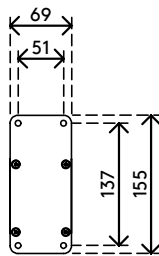
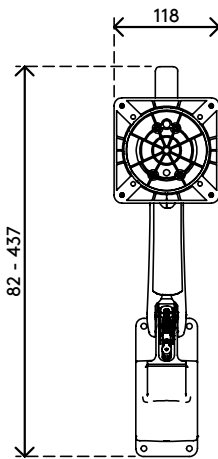
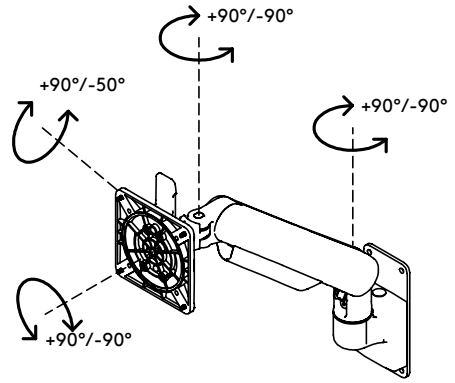
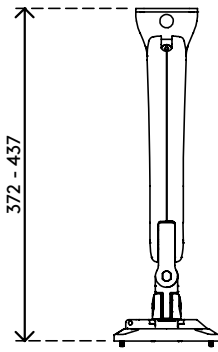
65.313

Viewprime plus Monitorarm - Wand 313

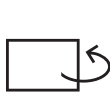
Optimieren Sie Ihren Arbeitsbereich mit diesem wandmontierten Monitorarm. Er ist einfach zu bedienen und kann dank der Drehverriegelung, die ein Anstoßen an Wände oder Schreibtische verhindert, fast überall angebracht werden. Die Kabel sind ordentlich im Monitorarm versteckt und sorgen für ein professionelles Aussehen.

- Dynamischer Höheneinstellungsbereich von 355 mm
- Tiefenverstellung von 309 mm
- Geliefert mit Wandbefestigung
- Kann im Hoch- und Querformat ausgerichtet werden ($\pm 90^\circ$ VESA-Rotation)
- Eingebaute Gasdruckfeder
- Anzeige der Spannungseinstellung für eine schnelle und präzise Installation
- Integriertes Kabelmanagement
- Inklusive VESA-Schnellverschluss-System
- Kompatibel mit VESA MIS-D 75 x 75/100 x 100 mm
- Monitor: neigbar $+90^\circ/-50^\circ$, schwenkbar $\pm 90^\circ$, drehbar $\pm 90^\circ$
- Arm: Schwenkarretierung auf $+90^\circ/-90^\circ$ eingestellt (kann deaktiviert werden)
- Gewichtsbereich 1,5 - 9 kg pro Monitor

viewprime ^x



+90°/-50°



+90°/-90°



360°



75 x 75/100 x 100



1,5 - 9 kg

Viewprime plus Monitorarm - Wand 313

2023/08/30


65.313

 595 x 185 x 135 mm

 1 pcs

 schwarz

 2,64 kg

 805410653132