

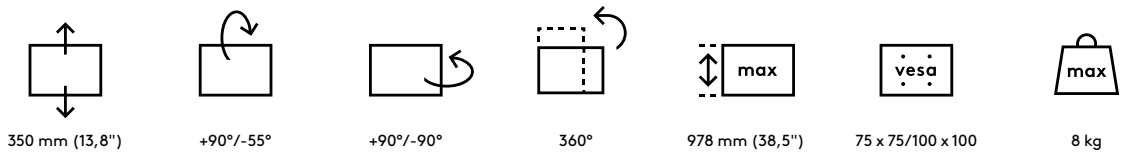
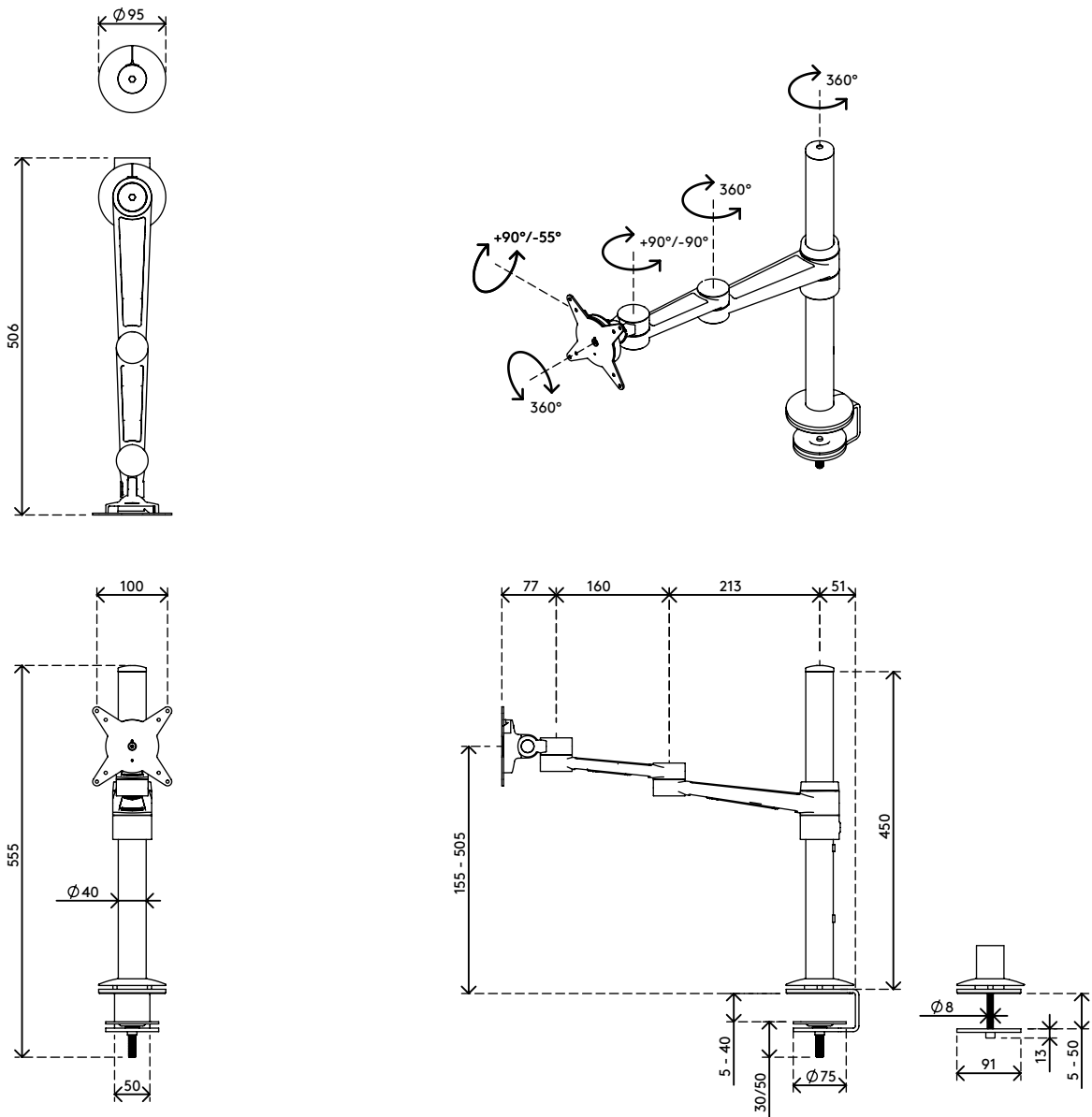
58.122

Viewlite Monitorarm - Schreibtisch 122

Zwei Ausleger erlauben unabhängige Tiefenverstellung des Monitors und stufenlose Höhenverstellung ermöglicht jedem Nutzer seine eigene, optimale ergonomische Einstellung. Kabel werden einfach in der Aluminiumsäule und in den Armauslegern verborgen, wodurch ein ordentlicher, professioneller Eindruck entsteht.

- Statischer Höheneinstellungsbereich von 350 mm
- Unabhängige Tiefenverstellung
- Integriertes Kabelmanagement
- Hauptkomponenten aus Aluminium
- 40% des Aluminiums ist bereits recycelt
- Kompatibel mit VESA MIS-D 75 x 75/100 x 100 mm
- Monitor: neigbar +90°/-55°, schwenkbar +90°/-90°, Drehbar 360°
- Arm: schwenkbar 360°
- Tragfähigkeit max. 8 kg pro Monitor
- Geliefert mit Tischklemmenbefestigung und Durchtischbefestigung
- Geeignet für eine Schreibtischdicke von 5 bis 40 (Klemme) oder 50 mm (Durchtisch)
- Höchstmaß Monitor: Höhe 978 mm
- Ausgestattet mit einem praktischen VESA-Schnellverschluss-System
- Monitor-Rotationsstopp wählbar


viewlite



Viewlite Monitorarm - Schreibtisch 122

2020/05/28


58.122

 610 x 265 x 115 mm

 1 pcs

 silber-Weiß

 4,105 kg

 805410581220