

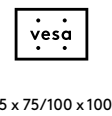
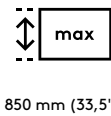
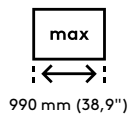
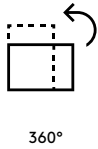
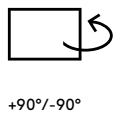
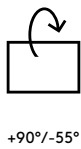
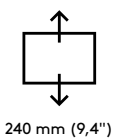
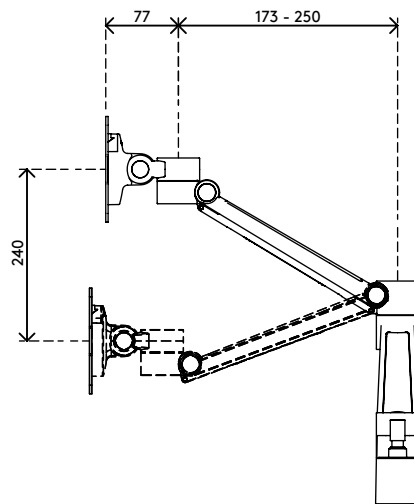
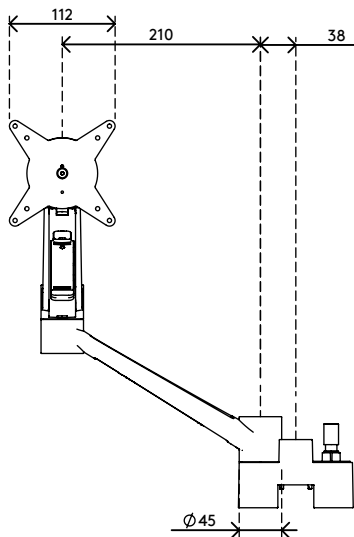
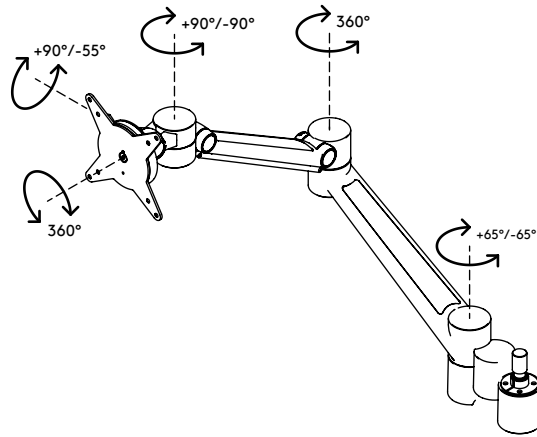
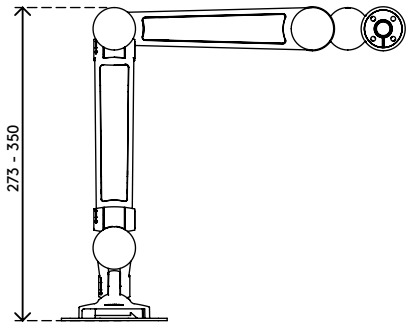
58.600

Viewlite Dual-Monitor-arm-Upgrade-Kit - Option 600

In nur wenigen Schritten bauen Sie Ihren "Viewlite plus Monitorarm - Schreibtisch 62" auf einen "Viewlite plus Monitorarm - Schreibtisch 65" aus, an dem sich zwei Monitore oder Geräte befestigen lassen, die Sie unabhängig in der Tiefe und dynamisch in der Höhe verstellen können.

- Set enthält einen Viewlite Doppel-Aufnahmedorn-Adapter und einen Viewlite plus Monitorarm (Tischbefestigungen nicht mitgeliefert)
- Monitor: neigbar +90°/-55°, schwenkbar +90°/-90°, Drehbar 360°
- Arm: schwenkbar +65°/-65°
- Schwenkblockade voreingestellt auf +65°/-65° (kann auf nur +65° umgestellt werden)

viewlite X



Viewlite Dual-Monitorarm-Upgrade-Kit - Option 600

2021/05/10

58.600

375 x 265 x 105 mm

1 pcs

weiß

2,75 kg

805410586003