

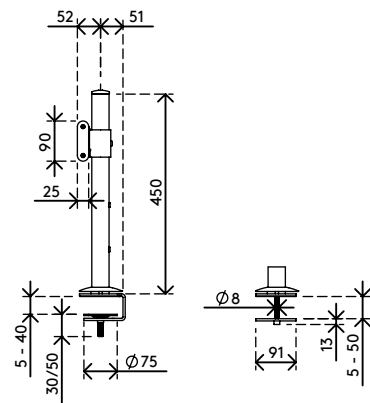
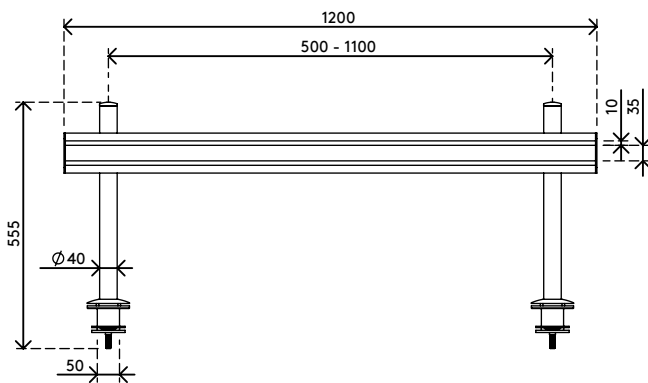
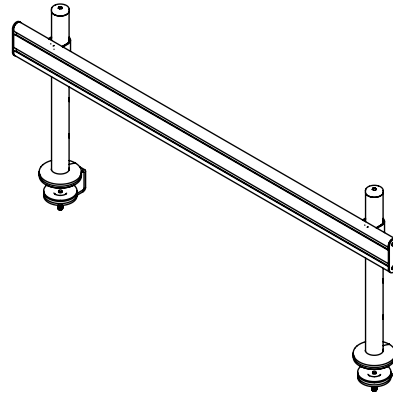
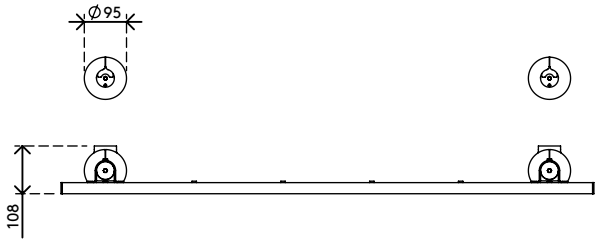
58.702

Viewlite Schienensystem - Schreibtisch 702

Da das Schienensystem an der Vorderseite befestigt ist, lässt sich der Abstand zwischen den Säulen einstellen. Dadurch kann es überall auf einem Schreibtisch montiert werden, entweder mit einer Tischklemme oder einer Durchtischbefestigung. Kabel werden einfach im Kabelkanal des Schienensystems verborgen, wodurch ein ordentlicher, professioneller Eindruck entsteht.

- Schienensystem mit Schienenlänge 1200 mm
- Geliefert mit Tischklemmenbefestigung und Durchtischbefestigung
- Kabel verlaufen ordentlich im Kabelkanal des Schienensystems
- Produktteil (Schiene) ist klimaneutral
- Geeignet für eine Schreibtischdicke von 5 bis 40 (Klemme) oder 50 mm (Durchtisch)
- Säulenhöhe 450 mm
- Säulendurchmesser 40 mm
- Geeignet für max. 3 Geräte á 8 kg


viewlite X



Viewlite Schienensystem - Schreibtisch 702


2020/05/28


58.702

 1300 x 165 x 155 mm

 1 pcs

 silber-Weiß

 7,1 kg

 805410587024