

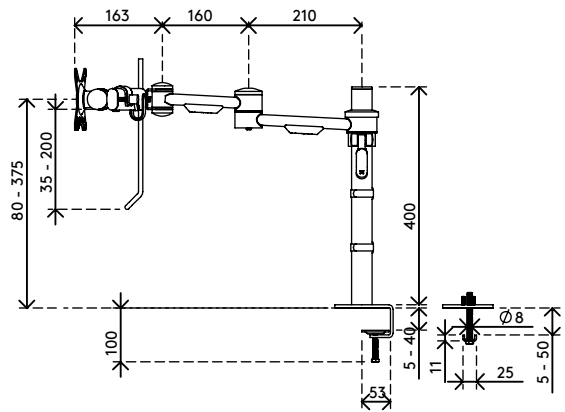
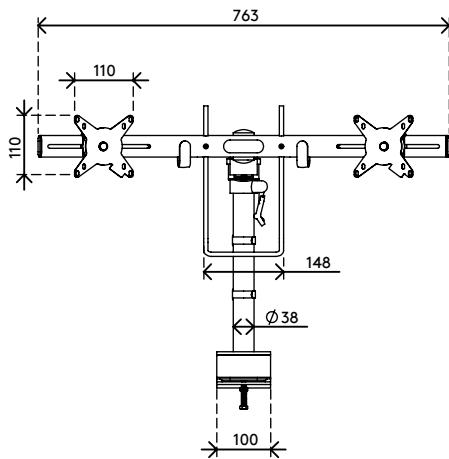
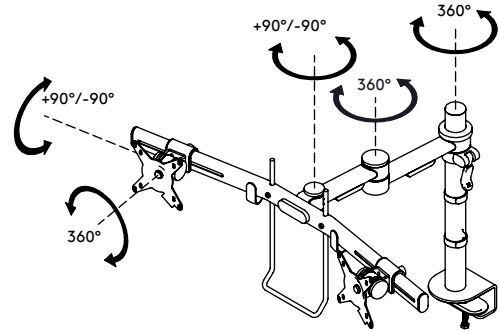
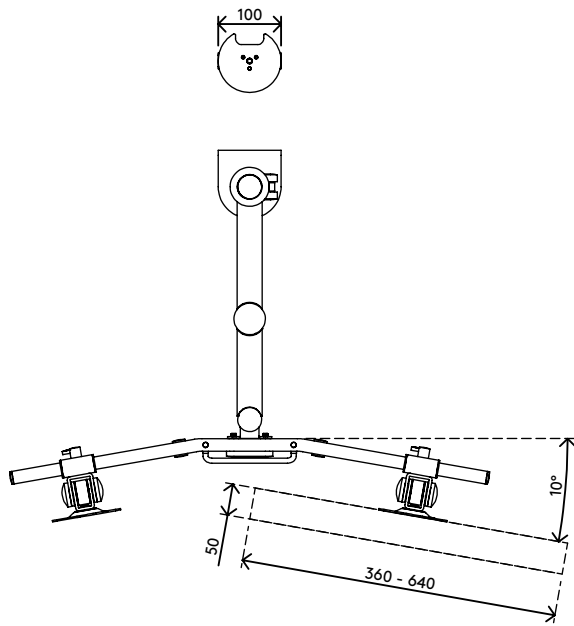
52.602

Viewmate Monitorarm - Schreibtisch 602

Dieser Dual-Monitorarm ist robust, praktisch und benutzerfreundlich in einem. Der Crossbar ist verstellbar in Höhe und Tiefe. Mit dem Monitorhandgriff können Sie die Tiefe Ihrer Monitore auf einfachste Weise einstellen. Mit Kabelmanagement an Crossbar und Säule bietet dieses Produkt eine praktische und nutzerfreundliche Lösung für eine ausgezeichnete und bezahlbare Dual-Monitor-Installation.

- Tiefenverstellung durch einem Monitorhandgriff
- Einfache Höhenverstellung mit Klemmhebel
- Statischer Höheneinstellungsbereich von 295 mm
- Versehen mit Kabelclips und Kabelklettverschluss für saubere Führung der Kabel
- Hauptkomponenten aus Stahl
- Kompatibel mit VESA MIS-D 75 x 75/100 x 100 mm
- Monitor: neigbar +90°/-90°, drehbar 360°
- Arm: schwenkbar 360°
- Tragvermögen max. 7,5 kg pro Monitor
- Höchstmaß Monitor: Breite 640 - Höhe 712 mm
- Geliefert mit Tischklemmenbefestigung und Durchtischbefestigung
- Geeignet für eine Schreibtischdicke von 5 bis 40 (Klemme) oder 50 mm (Durchtisch)
- Exakte horizontale Ausrichtung dank einzigartigem Mechanismus in der Crossbar (Querstange)

viewmate ^x



295 mm (11,6")



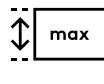
+90°/-90°



360°



640 mm (25,2")



713 mm (28,1")



75 x 75/100 x 100



(2x) 7,5 kg

Viewmate Monitorarm - Schreibtisch 602

2020/05/28

52.602

825 x 265 x 150 mm

1 pcs

silber

7 kg

805410526023