



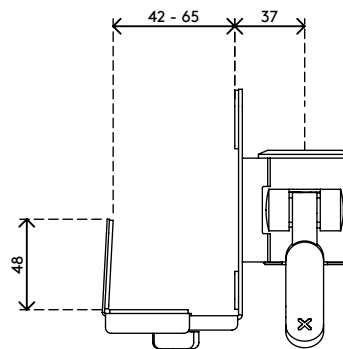
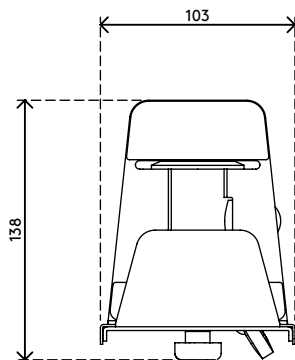
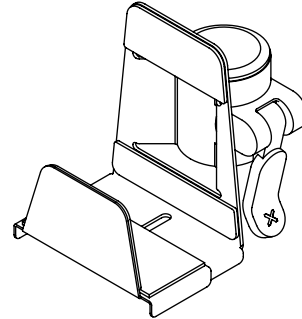
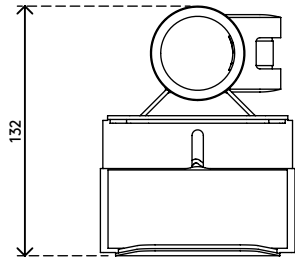
52.422

## Viewmate Thin-Client-Halterung - Option 422

Die Viewmate Thin-Client-Halterung ergänzt die Funktionalität von Monitorarmen, Workstations und Schienensystemen. Sie wird an einer beliebigen Säule aus der Viewmate-Serie montiert und verfügt über Klemmhebel-Höhenverstellung. Ihr Thin-Client ist also jederzeit in Reichweite.

- Geeignet für alle Viewmate-Monitorarme, Workstations und Schienen
- Einfache Höhenverstellung mit Klemmhebel
- Max. Tragkraft 7 kg
- Passt für Geräte mit einer Dicke von 42 - 65 mm und einer max. Höhe von 300 mm
- Hält einen Thin-Client mit einer rutschfesten Schaumstoffoberfläche geschützt fest

# viewmate<sup>x</sup>



vertikal



42 - 65 mm  
(1,7 - 2,6")



max. 300 mm (11,8")




7 kg

Viewmate Thin-Client-Halterung - Option 422


2020/05/28


# 52.422

 145 x 125 x 115 mm

 1 pcs

 silber

 0,76 kg

 805410996048