

**Vielfalt und Modularität**

TALO.YOU, K+N NOOK UND QUICK.III

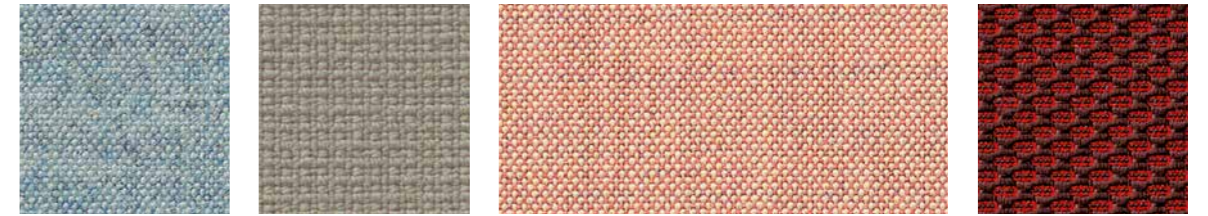
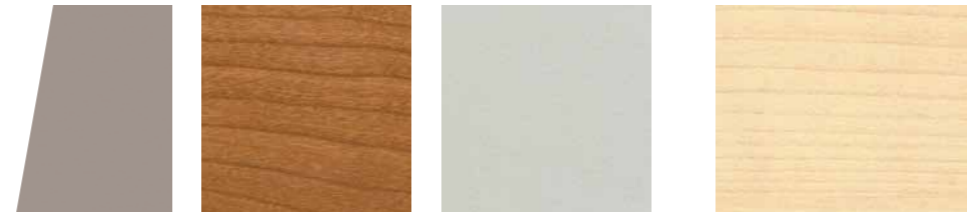
# LET'S CHANGE! IDEEN FÜR NEUES ARBEITEN



# Arbeitsituationen können sich schnell wandeln. Unsere Möblierungs-ideen verändern sich mit Ihnen.

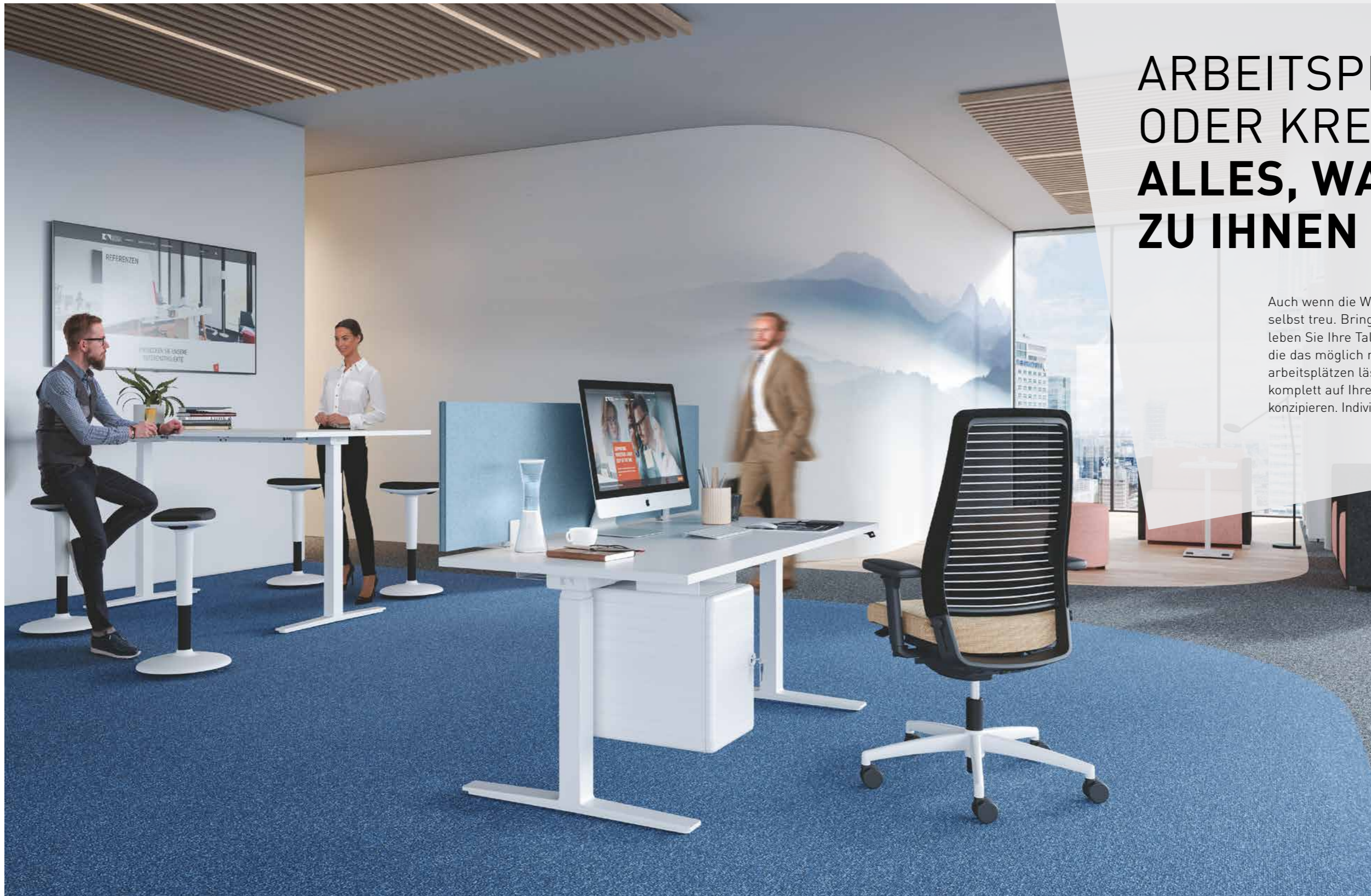
Die Entwicklungen rund um die Covid-19 Pandemie haben uns mit rasender Geschwindigkeit in eine neue Realität katapultiert. Plötzlich war sie da, die Zukunft. Und wir mittendrin! Auch bei König + Neurath hat ein Umdenken stattgefunden. Wir initiierten Change-Prozesse und analysierten unser Produktangebot dahingehend, wie gut es auf unterschiedliche Anwendungssituationen reagieren kann.

Heute präsentieren wir Ihnen das Ergebnis: eine Arbeitswelt, die sich komplett an Ihre Bedürfnisse anpasst. **Ihre Arbeitsumgebung, customized by you!**



# ARBEITSPLATZ ODER KREATIVZONE – ALLES, WAS HEUTE ZU IHNEN PASST

Auch wenn die Welt sich konstant verändert – bleiben Sie sich selbst treu. Bringen Sie Ihre individuellen Fähigkeiten ein, leben Sie Ihre Talente und schaffen Sie Rahmenbedingungen, die das möglich machen. Bei der Gestaltung von Einzelarbeitsplätzen lässt sich unser **neues Tischsystem TALO.YOU** komplett auf Ihre Arbeitskultur und Anforderungen hin konzipieren. Individualität pur, gestaltet in unserer Stilwelt PURE.



**Multifunktionaler Stauraum**  
Die Personalbox in Schwarz (aus recyceltem Kunststoff) oder Weiß bewahrt Ihre Arbeitsutensilien sicher auf, lässt sich am Tisch montieren oder ist mit Rollen und Sitzpolster erhältlich.

Produkte:  
TALO.YOU Einzelarbeitsplatz mit Personalbox, OKAY.III, TALO.YOU Besprechungstisch mit QUICK.III,  
NET.WORK.PLACE Elemente





Produkte:  
 TALO.YOU Bench mit Wange, AURAY lowback, Personalbox auf Rollen,  
 QUIET.BOX Duo XL, K+N NOOK, Besprechungstisch rund

## UNSERE VISION: SKALIERBARE LÖSUNGEN

Die digitale Transformation macht auch vor der Bürolandschaft nicht halt. Damit die analoge Welt das hohe Tempo der Veränderungen mitgehen kann, muss sie flexibel sein. Mit unseren individualisierbaren Möblierungsideen bilden wir die gesamte Vielfalt des Arbeitens ab. Und zwar so, dass sie sich jederzeit wieder abwandeln lassen. TALO.YOU ist als abgeschirmter Einzeltisch, Bench oder auch als Meetinglösung konfigurierbar. Unser digitales Tool K+N SMART.OFFICE unterstützt Sie zudem bei der Buchung von verfügbaren Arbeitsplätzen oder Meetingräumen.



**Smart gelöst**  
 Unser digitales Tool K+N SMART.OFFICE zeigt als Türschild per Tablet oder direkt auf dem Smartphone freie, belegte bzw. gebuchte Räume oder Arbeitsplätze an.



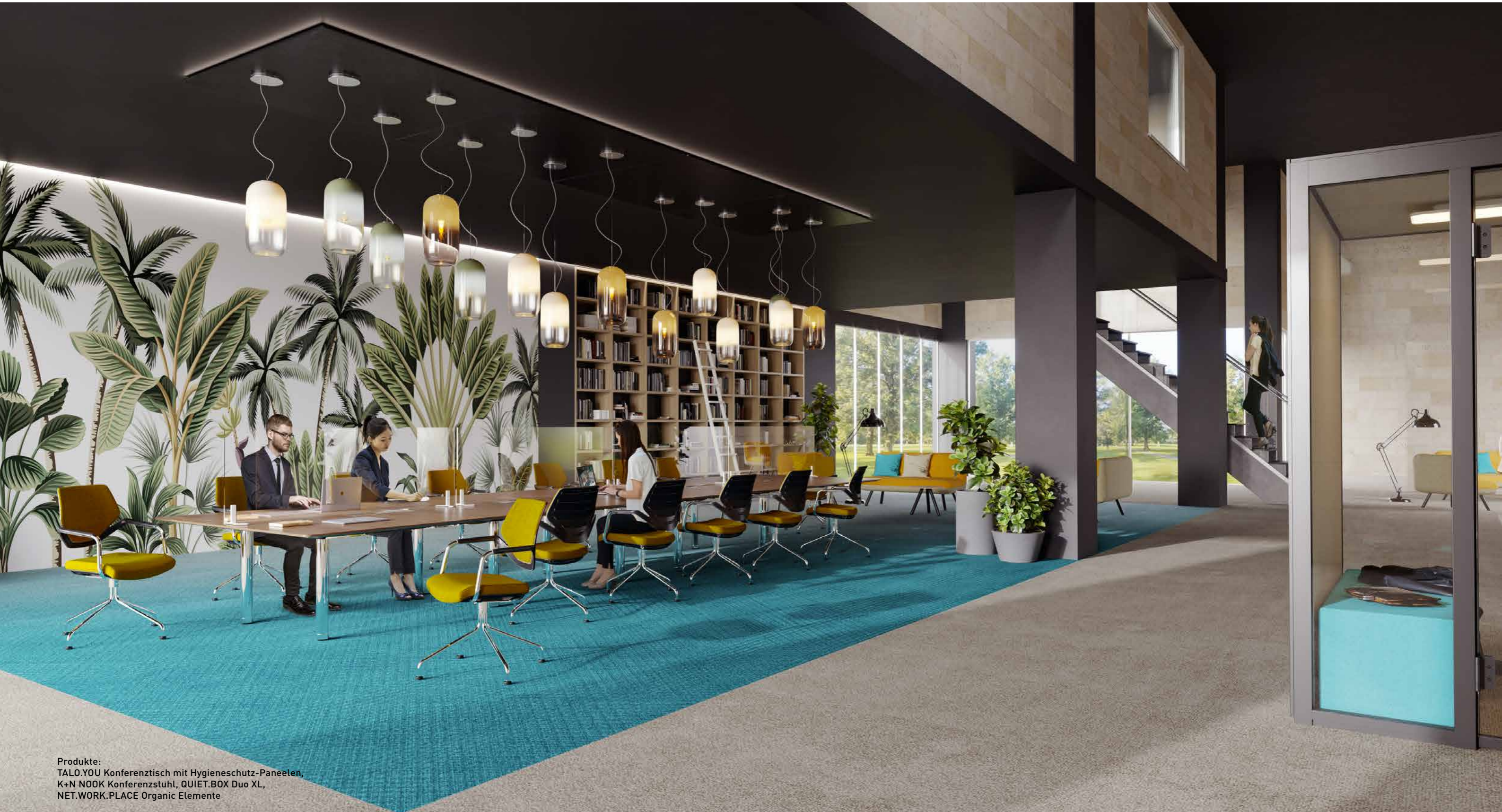
## UMBRUCH? WANDEL? **WORKFLOW!**

Ein Erfolgsrezept für gute Ideen und eine nachhaltige Entwicklung ist: Agilität. Schnelles Umdenken, transparente Kommunikation und proaktives Handeln gelingen am besten in einer Arbeitsumgebung, die sich anpasst. Nicht nur an die Aufgabe, sondern an die Lösung. Wie hier **TALO.YOU**. Als **flexibler Staffeltisch** ist er genauso beweglich wie die leichte **Stehhilfe QUICK.III**.

Produkte:  
TALO.YOU Staffeltisch mit Hygieneschutz-Paneeelen, QUICK.III,  
K+N NOOK Counterstuhl, LIFE.S Interaction, NET.WORK.PLACE Organic Elemente

# ZOOM IN: MEETING MIT MEHRWERT

Wie arbeiten wir morgen? Auf jeden Fall zusammen. Es heißt, Konnektivität sei der wirkungsmächtigste Megatrend unserer Zeit. Vernetzung hat viele Aspekte. Am schönsten ist sie, wenn sie in inspirierenden Räumen entsteht, in denen Kommunikation stattfindet – ganz gleich, ob digital oder analog – und Kreativität ins Fließen kommt. Unser **Konferenzsystem TALO.YOU** bietet Ihnen die volle Gestaltungsfreiheit: Grundformen, Oberflächen, Materialien und Farben sind auf alle Anwendungsbereiche skalierbar.



Produkte:  
TALO.YOU Konferenztisch mit Hygieneschutz-Paneeelen,  
K+N NOOK Konferenzstuhl, QUIET.BOX Duo XL,  
NET.WORK.PLACE Organic Elemente



## STAY HOME STAY CONNECTED

Produkte:  
TALO.YOU mit A-Fuß, K+N NOOK Besucherstuhl, Personalbox auf Rollen,  
NET.WORK.PLACE Organic Elemente, MOVE.MIX Objektstuhl, ACTA.PLUS Schiebetürenschränk

Plötzlich gehörte Remote Working zum Arbeitsalltag von ganz vielen Menschen – und vermutlich wird es so bleiben. Dezentrale Strukturen fördern nicht nur die individuelle Freiheit, sie verändern auch Büros und den Blick auf unser Zuhause. Damit Ihr Office eine harmonische Ergänzung Ihres Zuhause bildet, lässt sich der **TALO.YOU Einzelarbeitsplatz** komplett auf Ihren Stil abstimmen und vielfältig nutzen. Passend dazu können Sie unseren neuen bequemen **K+N NOOK** ganz nach Ihrem Geschmack konfigurieren.

**Worauf es bei der  
Büroplanung wirklich  
ankommt? Sie.  
Entdecken Sie die Vielfalt  
unserer individualisierbaren  
Möbel.**

**TALO.YOU  
K+N NOOK  
QUICK.III**



# TALO.YOU

## TALO.YOU

- + **Für alle Anforderungen konfigurierbar:**  
Einzelarbeitsplatz, Bench, Konferenz und Besprechung oder Staffeltisch
- + Gestell-Design als Rund- oder Quadratrohr
- + A-Fuß-Designvariante, auch auf Rollen
- + **Höhenanpassung:**  
Höhenverstellung von 650 bis 850 mm  
Motorverstellung von 640 bis 1.300 mm
- + Fixe Höhe von 750 mm für Konferenztische und Staffeltische
- + Kabel- oder Klappwanne Metall, Klappwanne Kunststoff
- + Vielfalt an Anbau- und Aufbauteilen
- + Umfangreiche tischplattenbezogene Elektrifizierungen, Elektrifizierungsbucht
- + Lieferung zerlegt und kartonverpackt optional möglich



# K+N NOOK UND QUICK.III

## K+N NOOK

### BESUCHER- UND KONFERENZSTUHL

- + Freitragender formschöner Kunststoffrücken, ungepolstert oder mit Polsterauflage
- + Armlehne aus schwarzem Kunststoff und direkt an die Rückenlehne angebunden
- + verschiedene Gestellformen und -arten verfügbar
- + Konferenzstuhl auf Fußkreuz höhenverstellbar, Sitz und Rücken fix
- + Sitz- und Rückenpolster bei allen Gestellvarianten werkzeuglos austauschbar

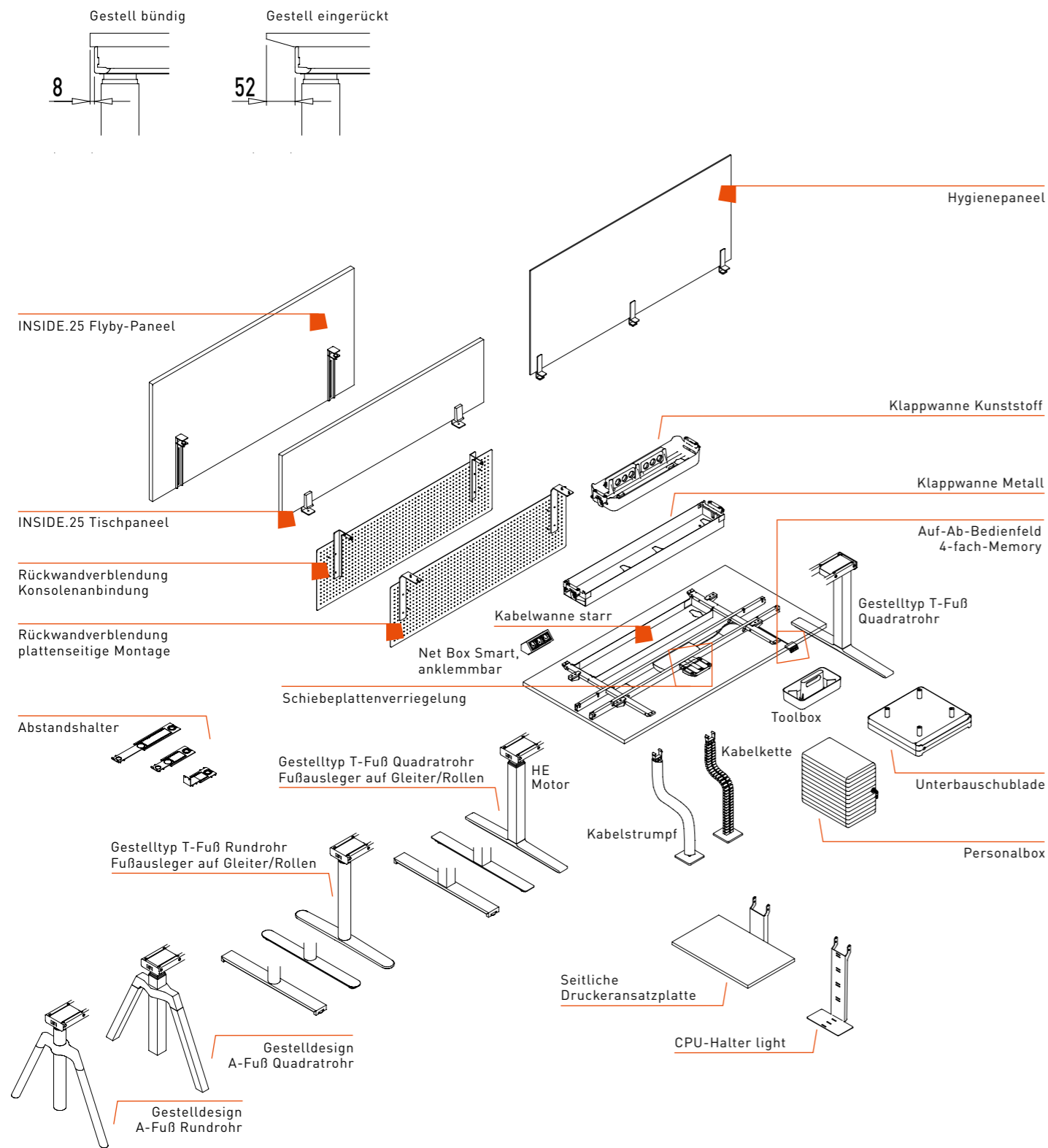


## QUICK.III

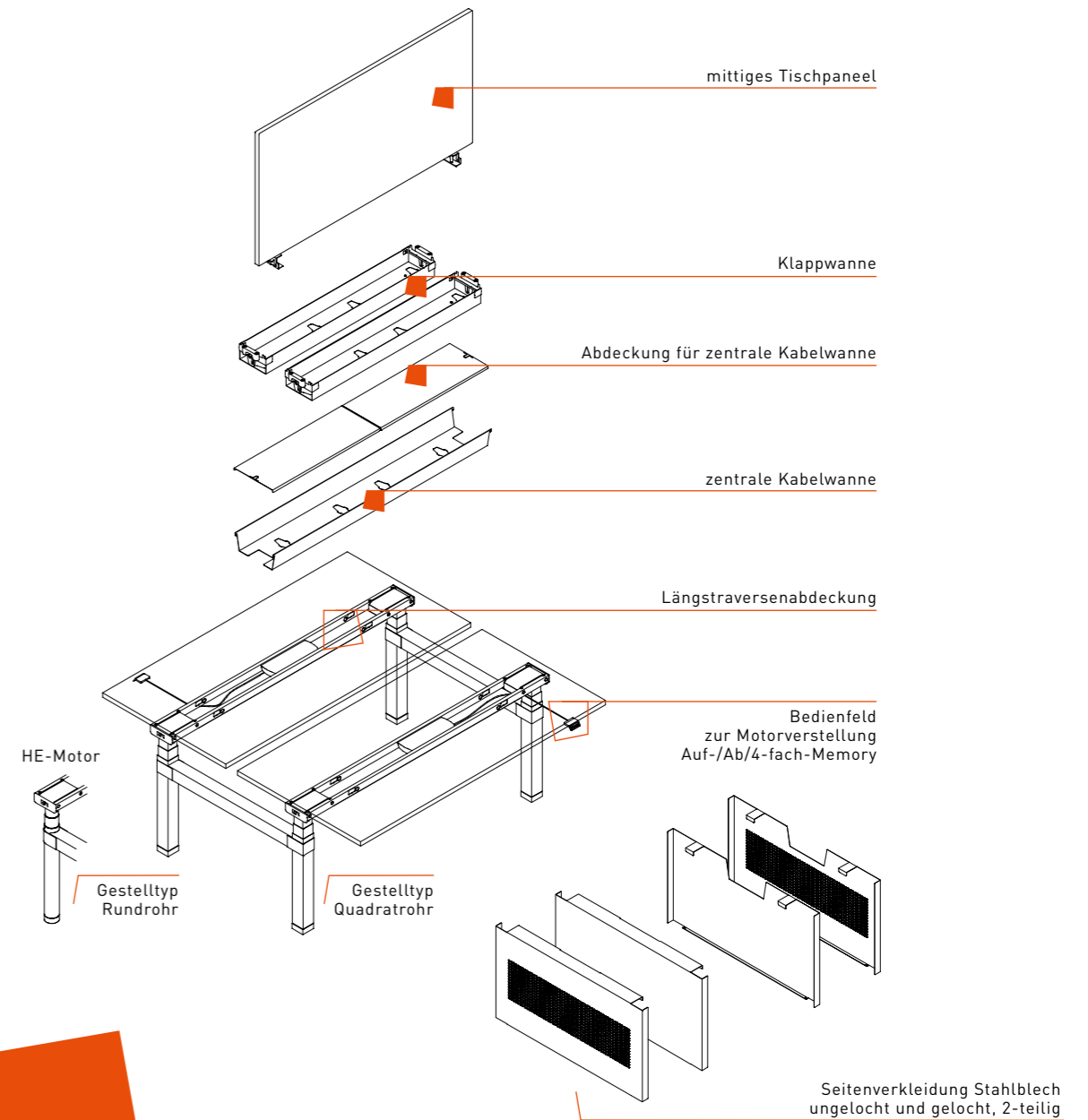
- + Geeignet in Kommunikationszonen oder am Arbeitsplatz
- + Gasfederhöhenverstellung unter dem Sitz rechts und links auslösbar
- + Sitzhöhe von 535 bis 750 mm – Tasten dienen gleichzeitig als Tragegriff
- + Gepolsterter Sitz ist mit strapazierfähigem Stoff bezogen
- + Rutschfeste Profilierung sorgt für einen sicheren Stand



# SYSTEMÜBERSICHTEN EINZELARBEITSPLATZ

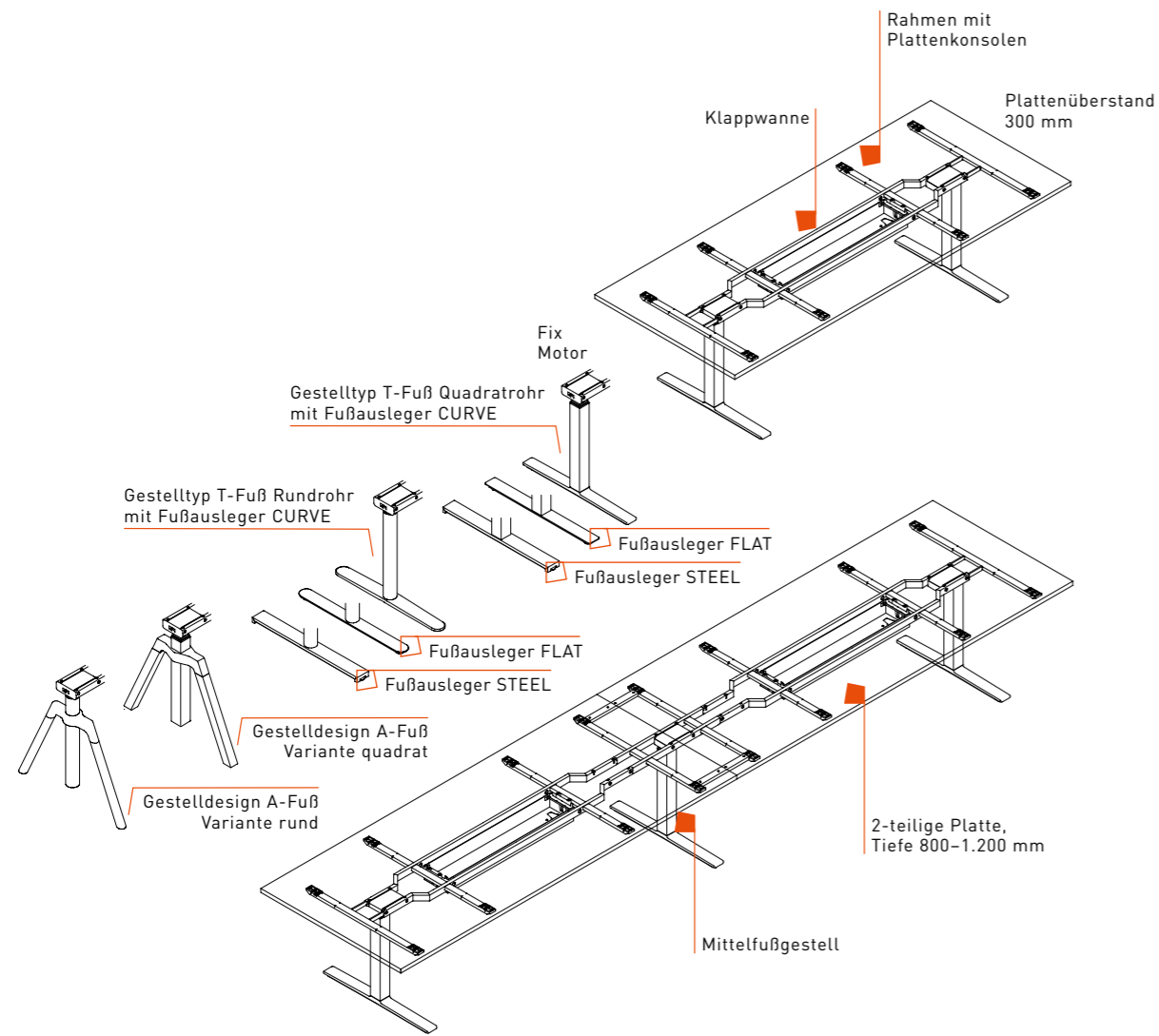


# TEAMARBEITSPLATZ

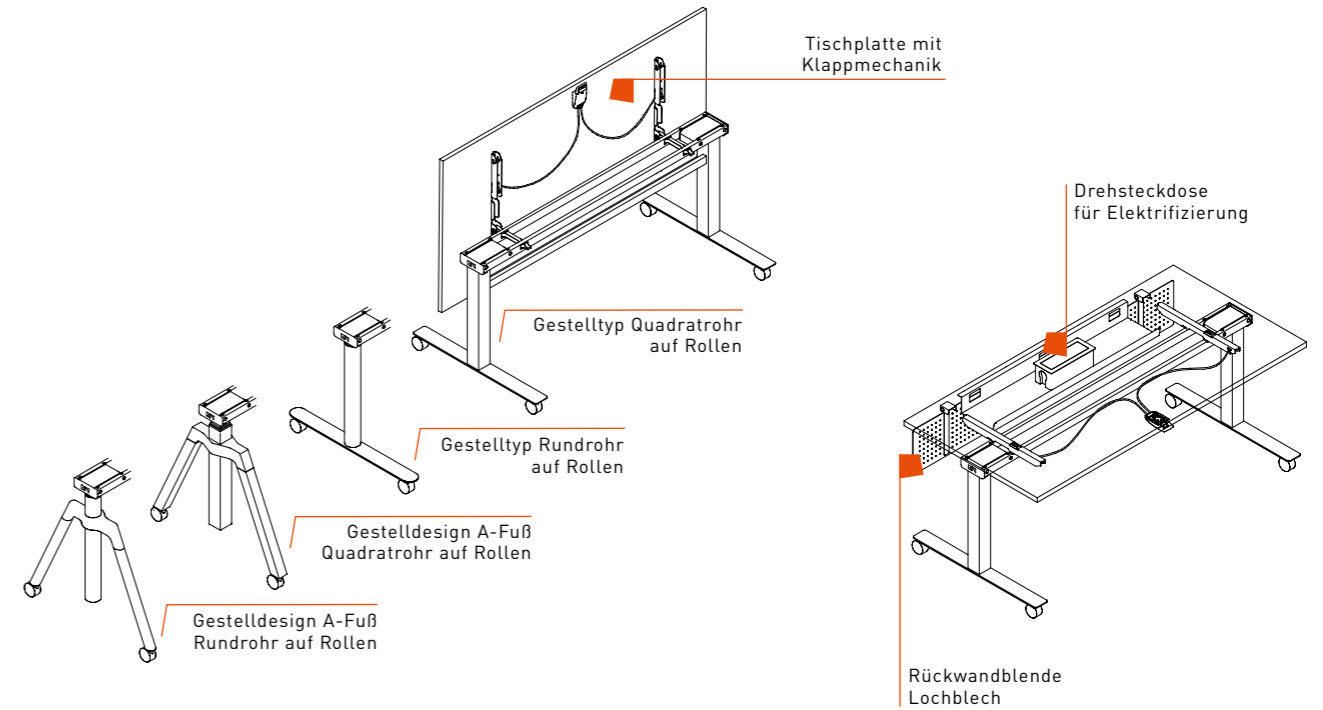


**ENTDECKEN SIE**  
weitere Paneel-Varianten  
für den visuellen und  
akustischen Schutz in  
unserem Produktportfolio!

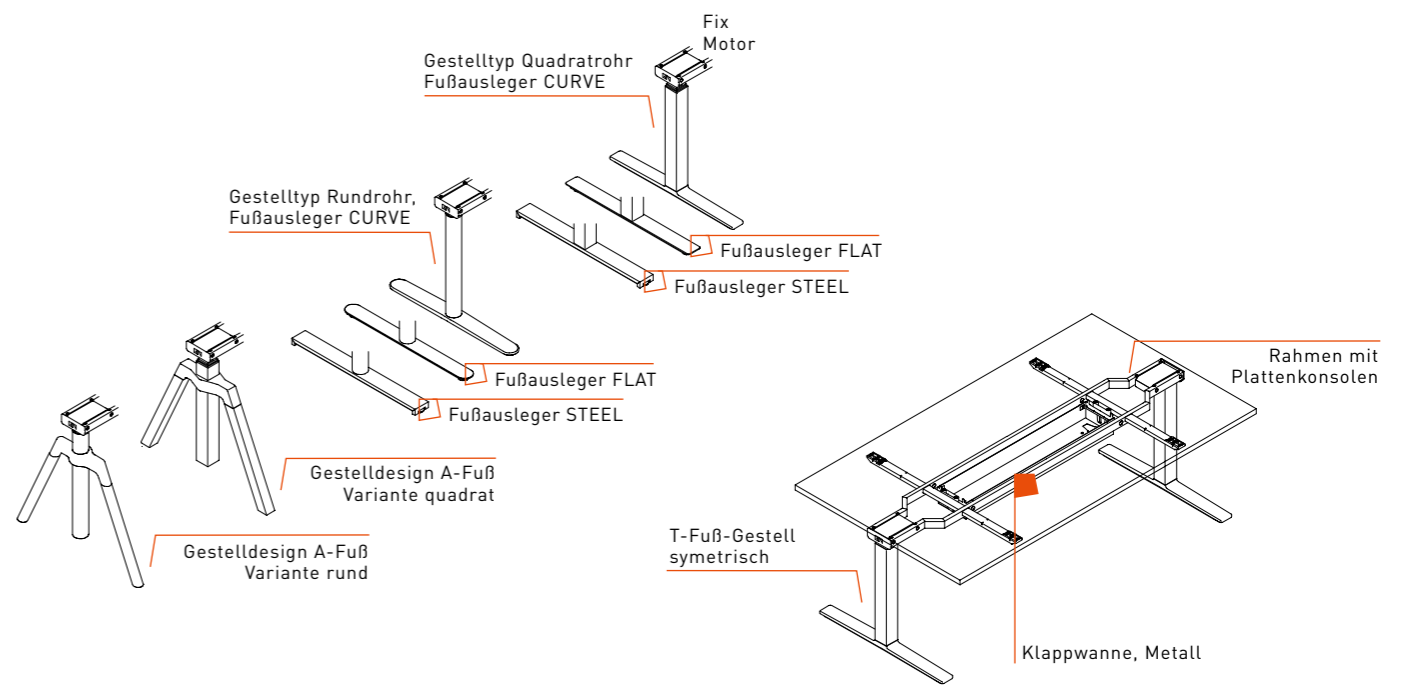
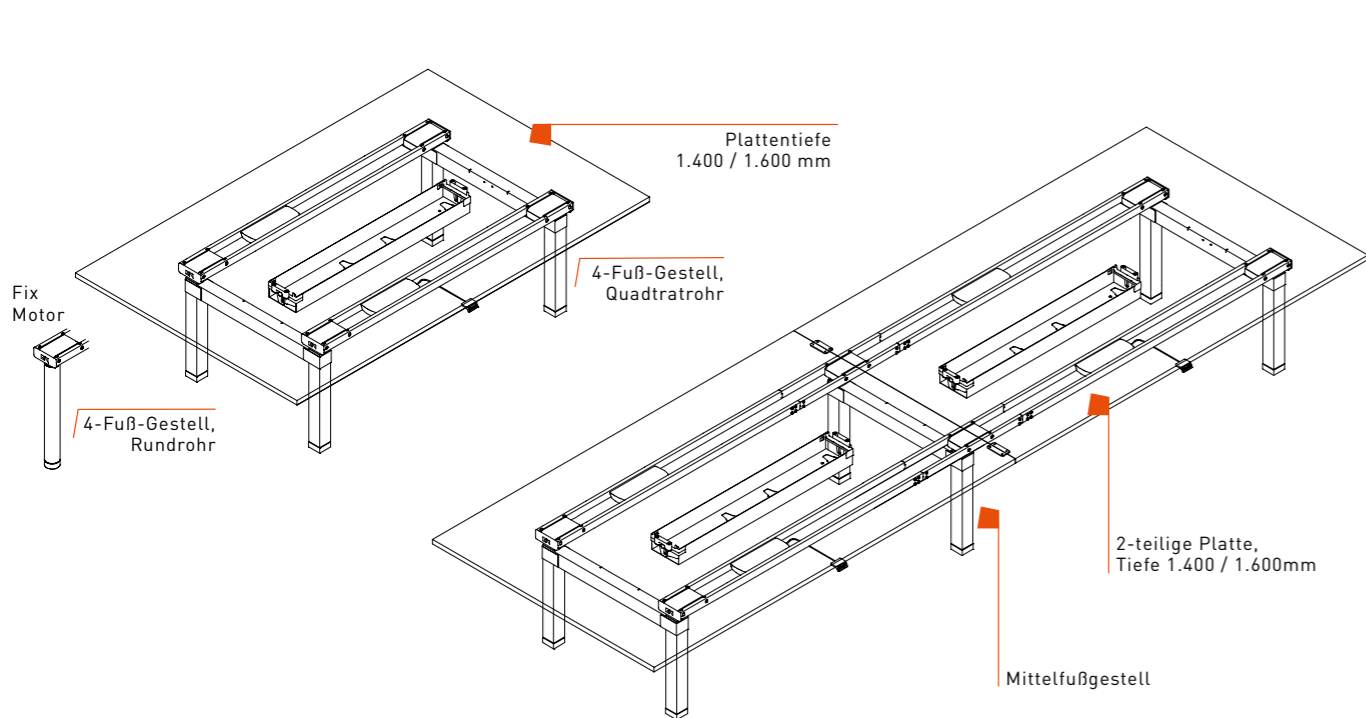
# KONFERENZTISCHE



# STAFFELTISCH



# BESPRECHUNGSTISCH



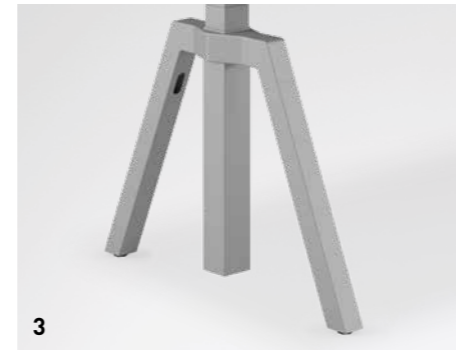
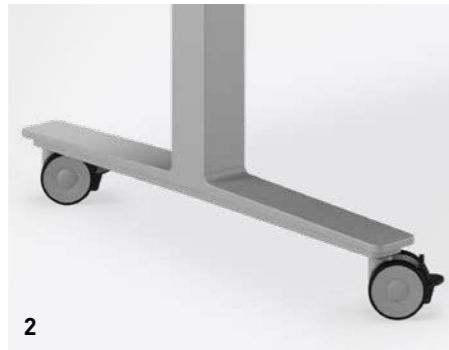
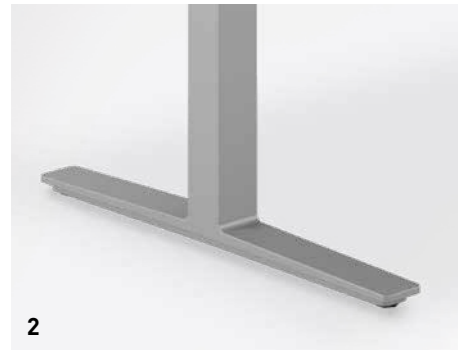
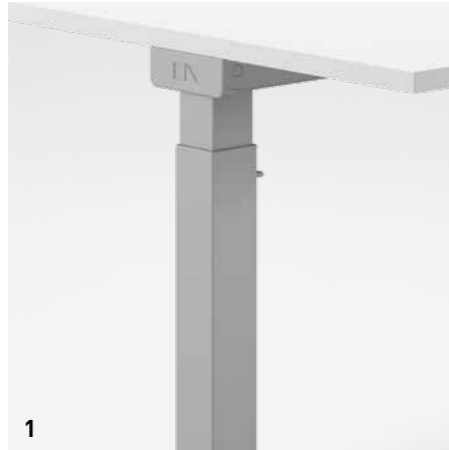
# DETAILS

## 1 | GESTELLSEITENTEILE

Quadratrohr (70 x 70 mm)  
Rundrohrgestell (ø 70 mm).

### HÖHENVERSTELLUNGS- VARIANTEN

- Fixe Höhe
- HE-Verstellung
- Elektromotor



## 2 | GESTELLVARIANTEN

Symmetrisch auf Gleitern oder Rollen.

## 3 | GESTELLDISIGN

Quadratrohr- und Rundrohrsäulen können mit A-Fuß-Designvarianten in Stahlrohr oder mit Echtholzfüßen erweitert werden.



## 4 | KABELKÖCHER MIT KABELKETTE

Für eine vertikale Elektrifizierung bei Motor- und Liftverstellung.

## 5 | CPU-HALTER

Kann innen und außen am Gestell montiert werden.



## 6 | STOFFBEZOGENE TISCHPANEELE

Flexibel mit Auf Tischpaneelen in Verbindung mit Adapter oder Klemmadapter oder auch als Flyby-Paneele zur Montage hinter dem Tisch.



## 7 | KABELWANNEN

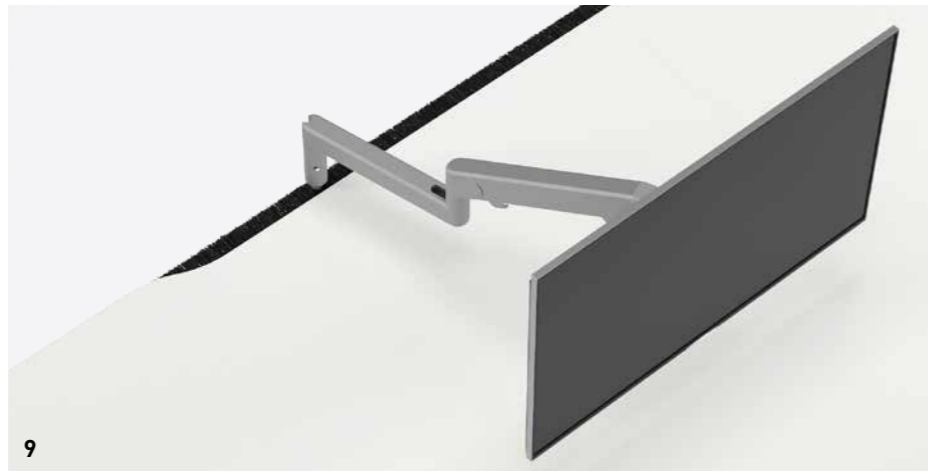
Starre Kabelwannen oder Klappwannen. Zentrale Kabelwannen mit oder ohne Abdeckung, Höhe vom Boden: 420 mm, Abmessungen: H 100 x T 249/219 mm.





**8 | LEICHTGÄNGIGE SCHIEBEPLATTE**  
Für einen ergonomisch komfortablen und schnellen Zugriff auf das Kabelmanagement von oben.

**9 | ELEKTRIFIZIERUNGSBUCHT**  
Mit Bürste und Funktionsschiene zur Aufnahme von Flachbildschirmhaltern. Auch für die Bench geeignet.



**10 | BEDIENFELDER**  
In 2 Varianten für die stufenlose, motorische Höhenverstellung.



10

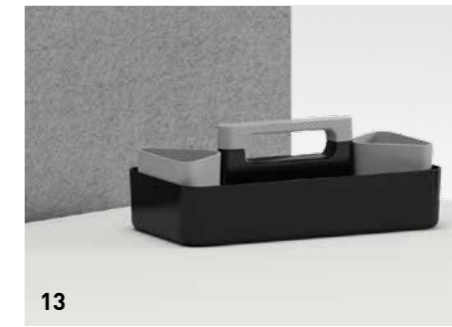
**11 | BERATERPLATTE**  
Als organische Freiform oder Eckform. Gestellbreite 1.600 mm. Je nach Anforderung kann die Besprechungsseite links oder rechts gewählt werden.



11



12



13

**12 | UNTERBAUSCHUBLADE**  
Unterbauschublade aus Kunststoff, abschließbar. Max. Belastung 4 kg. Gehäuse schwarz oder weiß.

**13 | TOOLBOX**  
Toolbox mit oder ohne Bechereinsatz für zwei Becher. Material Kunststoff. Box in Schwarz oder Weiß, Becher in Schwarz oder Grau lieferbar.

**14 | PERSONALBOX**  
Multifunktional nutzbar als Stauraum und Sitzgelegenheit (mit mobilem Gestell auf Rollen und Polsterauflage).

**MATERIAL**  
Die Personalbox in Schwarz ist nachhaltig gefertigt aus Recyclat. (ABS/PA6 GF30-Recyclat).



14



15



15

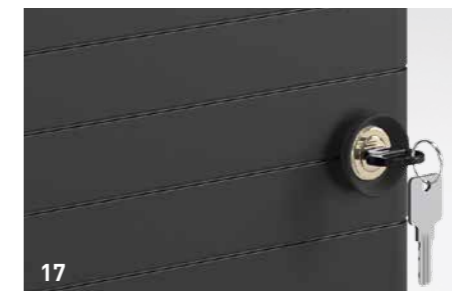


16

**15 | ANBINDUNG AN TISCHPLATTE**  
Über Konsolenadaption lässt sich die Box links oder rechts an einer 25-mm-Platte anbringen. Das Adaptionset wird mitgeliefert. Die Box ist um 180° drehbar und kann damit auf beiden Seiten montiert werden.

**16 | EINRICHTUNGSOPTIONEN**  
Zur optionalen Innenausstattung gehören Schlüssel- und Handyhalter.

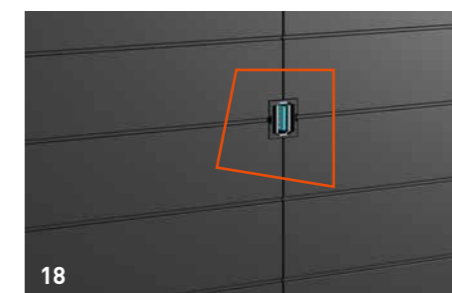
**17 | SCHLÜSSER**  
Die Tür schließt mit „Softclose“ Einzugsdämpfung. Sie ist auf Wunsch mit Wechselszylinder oder Zahlenschloss ausgestattet.



17



17



18

**18 | KEYSTONE**  
Das Anschluss-System für Steckverbinder kann mit der zusätzlichen Einrichtungsoption USB-A 3.0 Key Stone geliefert werden.

# DETAILS BENCH



## 19 | MITTEL-PANEEL ALS SICHTSCHUTZ

Das akustisch wirksame Paneel schafft Privatsphäre und schirmt akustisch ab.

## 20 | FUNKTIONALE SEITENVERKLEIDUNG

Wahlweise mit Lochblech oder geschlossen zur Kabelaufnahme.



# K+N SMART.OFFICE

## Gelassen in der agilen Arbeitskultur ankommen – mit smarter Unterstützung.

Wie organisieren wir Räume und Prozesse effizient, wenn Arbeit überall stattfindet? Wie ermöglichen wir agilen Projektteams, strukturiert zu arbeiten und dabei gesund zu bleiben? **K+N SMART.OFFICE** vernetzt Raum, Mobiliar und Mensch und macht diese Herausforderungen so zu Chancen.

**K+N SMART.OFFICE** ist ein digitaler Service, der Flächen einfach organisiert und effizient nutzbar macht. Dazu werden Sensoren in Räumen und an Möbeln installiert. Genutzt werden kann **K+N SMART.OFFICE** per App oder vom Desktop aus.

Das System umfasst Module, die Sie entsprechend Ihren Bedürfnissen einzeln oder kombiniert in Ihre Infrastruktur integrieren können.



Mit

## K+N SMART.OFFICE COMPANION

können Mitarbeiter Räume und Arbeitsplätze einfach buchen. Damit wird die Organisation dynamischer Arbeitskulturen effizient.

- + Freie Räume und Arbeitsplätze finden und buchen
- + Filtern nach Personenzahl und Ausstattung
- + Touch-Bildschirm an den Besprechungsräumen, Sofort-Buchung möglich
- + Kollegen finden

Mit

## K+N SMART.OFFICE STUDY

machen Sie die Raum- und Möbelnutzung transparent und Optimierungspotenziale sichtbar – so steigern Sie Ihre Flächeneffizienz.

- + Nutzung und Auslastung von Flächen und Ressourcen erkennen
- + Daten in Echtzeit abrufen
- + Umfangreiche Auswertungen für neue, effiziente Raum- und Flächenplanungen nutzen

Jetzt entdecken auf  
[smart-office.de](https://www.smart-office.de)

# ELEKTRIFIZIERUNG KONFERENZ UND BESPRECHUNG

## 1 | WIRELESS CHARGING

Kabelloses Laden von Mobilgeräten, mit Aufkleber auf Tischplatte gekennzeichnet.



1

## 2 | VARIABLE ELEKTRIFIZIERUNG

Alle üblichen Elektrifizierungsvarianten stehen Ihnen zur Auswahl.



2

## 3 | INTELLIGENTE STECKDOSE

Drehsteckdose, die 3-fach, 4-fach und 5-fach bestückbar ist.



3



4



5

## 4 | INTEGRIERTE KABELKLAPPE

Die integrierte Kabelklappe verfügt über variable Steckdosen.

## 5 | VIELSEITIGE STECKDOSE

Die Auftischsteckdose lässt sich flexibel an den Tisch klemmen und hat Platz für verschiedene Anschlüsse.



6

## 6 | PRAKTISCHER KABELDURCHLASS

Zweckmäßig und dezent: die Kabeldurchlassdose aus Kunststoff.



7

## 7 | AUFGERÄUMTE LÖSUNG

Diese flexible Kabelklemme fasst bis zu acht Kabel unter der Tischplatte zusammen.

# OBERFLÄCHEN

## TISCHOBERFLÄCHEN

## GESTELLFARBEN

KUNSTSTOFF UNI	KUNSTSTOFF DEKOR	FURNIER	FENIX	PULVER-BESCHICHTUNG METALL	STRUKTUR-LACK
GK Grau	AA Akazie	AH Kanad. Ahorn gebeizt	7V Fenix schwarz	AL Alufarben	KSS Schwarz
GW Grauweiß	AO Ahorn	BH Buche ungebeizt	7M Fenix weiß	AM Anthrazit metallic	
KH Lichtgrau	ET Eiche natur	CK Amerik. Kirschbaum	7J Fenix dunkelgrau	GC Chrom	
KT Alufarben	MB Buche	EN Eiche natur	7I Fenix dunkelbeige	GK Grau	
UM Melange	NM Nussbaum	SN Amerik. Nussbaum natur		GW Grauweiß	
WI Reinweiß	UL Ulme			KH Lichtgrau	
				KS Schwarz RAL 9011	
				PK Metall natur	
				WI Reinweiß	

Technische Änderungen, Druckfehler und Programmänderungen vorbehalten. Farbabweichungen zu den Originalfarben sind drucktechnisch bedingt.

# SYSTEMÜBERSICHT



Einzelstisch

<b>Plattenkonfiguration</b>	
<b>Fuß/Gestell</b>	

T-Fuß-Gestell (Quadratrohr und Rundrohr)	■
4-Fuß-Säule mit Verbindungstraverse	-
Gestelldesign A-Fuß	■
Fußausleger Design	■
Rollen	■

<b>Abmessungen</b>	
Breiten	800, 1.000, 1.200, 1.400, 1.600, 1.800, 2.000 mm
Tiefen	600, 700, 800, 900, 1.000 mm

<b>Höhenanpassung</b>	
Fixe Höhe	-
Höheneinstellbar	650 – 850 mm
Elektromotor	640 – 1300 mm zweifach teleskopierbare Säule

<b>Arbeitsplatten</b>	
Plattenstärken	25-mm-Spanplatte beschichtet 13-mm-Schichtstoffplatte (nicht möglich ab Tischtiefe 1.000 mm) Furnier Fenix Unterfräsung 15° bei Platte 25 mm Plattenecke mit Radius

<b>Elektrifizierung</b>	
Schiebeplatte	<input type="checkbox"/>
Horizontal	Mit passender Klappwanne oder Kabelklemme <input type="checkbox"/>
Vertikal	Zusätzliche Kabelketten, Kabelköcher und Kabelstrumpf zum Anklemmen ■
Ausschnitte/Adapter	Ausschnitte und Adapter frei positionierbar <input type="checkbox"/>
Elektrifizierungsbucht	Mit Bürste und Funktionsschiene ■
Plattenseitige Elektrifizierung	Optional Elektrifizierungselemente auswählbar <input type="checkbox"/>

<b>Anbauelemente</b>	
3. Ebene	Als Option über Adapter
Seitlich	-
Nach unten	Rückwandverblendung Personalbox optional mit Zubehör Unterbauschublade Tischpaneele Stoffbezogen und mit akustischer Wirksamkeit, Reling, Flyby-Paneel



Bench

--

-	■
■	-
-	■
-	■
-	■

1.200, 1.400, 1.600, 1.800, 2.000 mm
1.480, 1.680, 1.880 mm

-	750 mm
650 – 850 mm	-
640 – 1.300 mm zweifach teleskopierbare Säule	640 – 1300 mm zweifach teleskopierbare Säule

25-mm-Spanplatte beschichtet	25-mm-Spanplatte beschichtet
13-mm-Schichtstoffplatte (nicht möglich ab Tischtiefe 1.000 mm)	-
Furnier	Furnier
Fenix	Fenix
Unterfräsung 15° bei Platte 25 mm	Unterfräsung 15° bei Platte 25 mm
Plattenecke mit Radius	-

<input type="checkbox"/>	-
<input type="checkbox"/>	<input type="checkbox"/>
■	-
<input type="checkbox"/>	-
■	-
<input type="checkbox"/>	<input type="checkbox"/>

Als Option über Adapter	-
Anbauplatten, CPU-Halter, Druckerplatte, Seitenverkleidung mit Lochblech oder geschlossen	-
-	Rückwandverblendung
Personalbox optional mit Zubehör	-
Unterbauschublade	-
Stoffbezogen und mit akustischer Wirksamkeit, Reling, Flyby-Paneel	-



Staffeltisch

--

■	-
-	■
■	-
■	-
■	-

1.200, 1.400, 1.600, 1.800, 2.000 mm
800 mm

750 mm	-
-	-
640 – 1300 mm zweifach teleskopierbare Säule	640 – 1300 mm zweifach teleskopierbare Säule

25-mm-Spanplatte beschichtet	25-mm-Spanplatte beschichtet
-	-
Furnier	Furnier
Fenix	Fenix
Unterfräsung 15° bei Platte 25 mm	Unterfräsung 15° bei Platte 25 mm
-	Plattenecke mit Radius

-	-
<input type="checkbox"/>	<input type="checkbox"/>
-	-
-	-
-	-
<input type="checkbox"/>	<input type="checkbox"/>

-	-
-	-
-	-
-	-
-	-



Konferenzstisch

--

-	■
■	-
■	-
■	-
■	-

2.400, 2.800, 3.200, 4.000 mm
1.400, 1.600 mm

750 mm	-
-	-
640 – 1300 mm zweifach teleskopierbare Säule	640 – 1300 mm zweifach teleskopierbare Säule

25-mm-Spanplatte beschichtet	25-mm-Spanplatte beschichtet
-	-
Furnier	Furnier
Fenix	Fenix
Unterfräsung 15° bei Platte 25 mm	Unterfräsung 15° bei Platte 25 mm
Plattenecke mit Radius	Plattenecke mit Radius

-	-
<input type="checkbox"/>	<input type="checkbox"/>
-	-
-	-
-	-
<input type="checkbox"/>	<input type="checkbox"/>

-	-
-	-
-	-
-	-
-	-



Besprechung

--

■	-
-	■
■	-
■	-
■	-

1.200, 1.400, 1.600, 1.800, 2.000, 2.200, 2.400, 3.200, 3.600, 4.000 mm
800, 1.000, 1.200 mm

750 mm	-
-	-
640 – 1300 mm zweifach teleskopierbare Säule	640 – 1300 mm zweifach teleskopierbare Säule

25-mm-Spanplatte beschichtet	25-mm-Spanplatte beschichtet
-	-
Furnier	Furnier
Fenix	Fenix
Unterfräsung 15° bei Platte 25 mm	Unterfräsung 15° bei Platte 25 mm
Plattenecke mit Radius	Plattenecke mit Radius

-	-
<input type="checkbox"/>	<input type="checkbox"/>
-	-
-	-
-	-
<input type="checkbox"/>	<input type="checkbox"/>

-	-
-	-
-	-
-	-
-	-





# K+N NOOK

# GET THE LOOK!



**RÜCKEN**  
Freitragender Kunststoffücken ungepolstert oder mit Polsterauflage.

**ARMLEHNEN**  
Bequeme Lehne aus schwarzem Kunststoff, direkt an die Rückenlehne angebunden.

**POLSTER**  
Verschiedene Stoffe und Farben aus der K+N Stoffkollektion wählbar.

**GESTELLE**  
Verschiedene Modelle verfügbar:  
+ Vierfuß und Freischwinger stapelbar  
+ Vierfuß auf Rollen  
+ zentrales Vierbeingestell  
+ auf Fußkreuz  
+ als Counterstuhl



**K+N NOOK COUNTER**  
auf Fußkreuz  
mit oder ohne Rollen

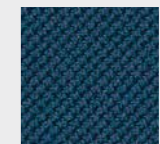
GETESTET  
FÜR PERSONEN  
BIS 130 KG



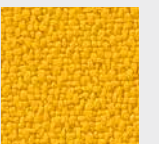
## AUSZUG STOFFE UND FARBEN



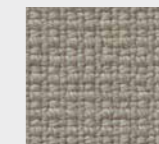
14 | 43



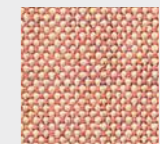
14 | 47



20 | 71



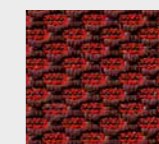
28 | 53



22 | 85



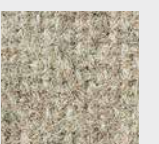
21K | 62



34 | 61



39 | 43



31 | 23

Technische Änderungen, Druckfehler und Programmänderungen vorbehalten.  
Farbabweichungen zu den Originalfarben sind drucktechnisch bedingt.

# DETAILS



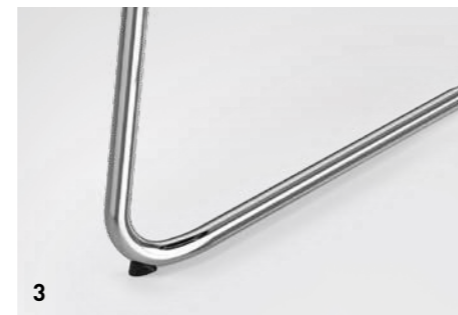
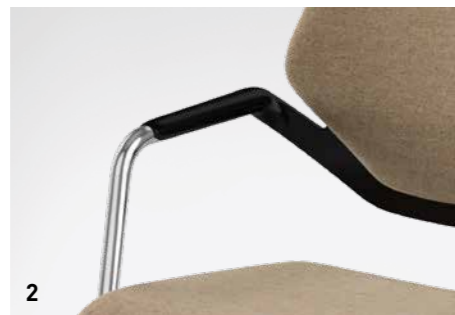
**1 | RÜCKEN**  
Formschön und modern, ungepolstert oder wahlweise mit Polsterauflage.

**2 | ARMLEHNE**

Aus schwarzem Kunststoff und direkt an der Rückenlehne angebunden.

**3 | FREISCHWINGER-VARIANTE**

Für den Einsatz auf Teppichboden ohne Gleiter wird vorne ein Kippschutz angeboten.



**4 | GESTELL-VARIANTE KONFERENZSTÜHLE**  
Neues Gestell mit vier Beinauslegern zentral aus der Mitte.

**GESTALTUNGSMÖGLICHKEITEN BESUCHER- UND KONFERENZSTÜHLE**

OKAY.II, JET.ONE und JET.II in vielen neuen Gestell- und Armlehnen-Varianten verfügbar.



# PRODUKTÜBERSICHT



Besucherstuhl	
Vierfuß	Stahl-Rundrohr, stapelbar (4x) ■
Vierfuß auf Rollen	Stahl-Rundrohr, stapelbar (3x) ■
Freischwinger	Stahl-Rundrohr, stapelbar (4x) ■

Rückenlehne	
	Kunststoff schwarz, ungepolstert ■
	Kunststoff schwarz mit Polster ■

Armlehnen	
	Fix, Auflage Kunststoff schwarz ■

Maße	
Sitzhöhe	
- auf Gleitern	Vierfuß 440 mm, Freischwinger 445 mm
- mit Kippsicherung	Freischwinger 434 mm
- auf Rollen	Vierfuß 440 mm
Sitzbreite	439 mm
Sitztiefe	470 mm
Rückenbreite	466 mm
Gesamthöhe	Vierfuß 906 mm, Freischwinger 910 mm
Höhe Armlehnen vom Boden	688 mm

Farben	
Gestell	Schwarz, Schwarz matt Struktur, alufarbig, Weiß, Chrom
Gleiter	Schwarz
Rollen	Schwarz
Armlehnen	in Gestellfarbe, Auflage schwarz
Schale	Schwarz

Konferenzstuhl	
Vierbein (Zentralfuß)	Stahl ■
Fußkreuz	Kunststoff schwarz ■
	Aluminium pulverbeschichtet schwarz, Schwarz matt Struktur, alufarbig, Weiß □
	Aluminium poliert, verchromt □
Counter mit Fußkreuz	Kunststoff schwarz ■
	Aluminium pulverbeschichtet schwarz, Schwarz matt Struktur, alufarbig, Weiß □
	Aluminium poliert □

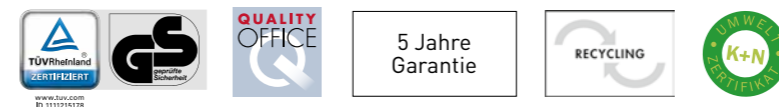
Rückenlehne	
	Kunststoff schwarz, ungepolstert ■
	Kunststoff schwarz mit Polster ■

Armlehnen	
	Fix, Stahlrohr, Auflage Kunststoff schwarz ■

Maße	
Sitzhöhe	
- auf Gleitern	Vierbein 440 mm, Fußkreuz 389-510 mm, Counter 594-799 mm
- auf Rollen	Fußkreuz 425-546 mm, Counter 630-835 mm
Sitzbreite	439 mm
Sitztiefe	470 mm
Rückenbreite	466 mm
Gesamthöhe	Vierbein 906 mm, Fußkreuz 896 mm, Counter 1.120 mm
Höhe Armlehnen vom Boden	Vierbein 688 mm

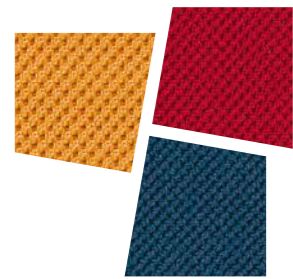
Farben	
Gestell	Schwarz, Schwarz matt Struktur, alufarbig, Weiß, Chrom
Fußkreuz	Schwarz, Schwarz matt Struktur, alufarbig, Weiß, Chrom, Alu poliert
Fußkreuz Counter	Schwarz, Schwarz matt Struktur, alufarbig, Weiß, Alu poliert/ Fußring schwarz, Oberkante Alu matt gebürstet
Gleiter	Schwarz
Rollen	Schwarz
Armlehnen	Schwarz, Schwarz matt Struktur, alufarbig, Weiß, Chrom Auflage Schwarz
Schale	Schwarz

■ Basis □ Option



# QUICK.III STILSICHER STEHEN

**FARBMÖGLICHKEITEN**  
Standardmäßig in schwarzem oder weißem Gestell mit schwarzem Sitzpolster erhältlich.



Optionale Gestaltung des Sitzes auch in Stoffgruppe 14. Auszug Stofffarben exemplarisch.



**SITZPOLSTER**  
Komfortable Polsterung, mit strapazierfähigem Stoff bezogen.

**HÖHENVERSTELLUNG**  
Per Gasfeder intuitiv rechts und links zu verstellen.

535–750 mm  
**SITZHÖHE**  
Die Sitzhöhe ist von 535 mm bis 750 mm einstellbar.

**STANDFUSS**  
Das rutschfeste Profil verleiht QUICK.III trotz seiner Beweglichkeit in alle Richtungen einen sicheren Stand.

# DETAILS UND PRODUKTÜBERSICHT.



**1 | TASTENFUNKTIONEN**  
Die Tasten rechts und links unter der Sitzfläche lösen die Höhenverstellung aus und dienen gleichzeitig als Tragegriff.

**2 | STANDFESTIGKEIT**  
Durch seine rutschfeste Profilierung hat der Fuß des QUICK.III trotz seiner Beweglichkeit in alle Richtungen einen sicheren Stand.

**3 | VERSAND UND VERPACKUNG**  
QUICK.III wird immer zerlegt und kartonverpackt geliefert – standardmäßig per Lkw oder per Paketdienst (Aufpreis möglich). Eine Montage- und Bedienungsanleitung ist auf der Verpackung aufgedruckt.



**Technik**

Stufenlose Sitzhöhenverstellung	535–750 mm mittels Gasfeder	■
---------------------------------	-----------------------------	---

**Sitz**

	Gepolstert schwarz	■
	Gepolstert Stoffgruppe 14	□

**Maße**

Tellerfuß	380 mm ø
Steh-/Sitzhöhe	535–750 mm
Sitzbreite	370 mm
Sitztiefe	240 mm
Gewicht	5,6 kg
Verpackung	Kartonverpackung 440 x 380 x 300 mm

■ Basis □ Option



**QUIET.BOX DUO XL**  
Freistehender Meeting-Cube  
für vier Personen – als organische  
oder geradlinige Variante.



**NET.WORK.PLACE Organic**  
Schönste Bedingungen für besseres Arbeiten.



**AURAY**  
Repräsentativer Management- und Konferenzstuhl  
für Designliebhaber in minimalistischer Formsprache.



**LIFE.S INTERACTION**  
Multifunktionale Lösung für spontane Meetings  
in Kommunikations- und Bistrobereichen.



**OKAY.III**  
Der Drehstuhl mit dem Bounce-Effekt.

# Als führende Marke im Bereich Büromobiliar und Raumsysteme entwickelt König + Neurath Lösungen für individuelle Arbeitskulturen.

König + Neurath begleitet gemeinsam mit dem Fachhandel seine Kunden entlang des gesamten Prozesses der Bürogestaltung. Mit differenzierenden Stilwelten, formbewusstem Mobiliar und digitalen Lösungen ermöglicht das 1925 gegründete Familienunternehmen, den Wandel der Arbeitswelt erfolgreich mitzugestalten.

**Deutschland**

König + Neurath AG  
Industriestraße 1-3  
61184 Karben  
T +49 6039 483-0  
info@koenig-neurath.de

**Great Britain**

K + N International Ltd.  
52 Britton Street  
London EC1M 5UQ  
T +44 20 74909340  
info@koenig-neurath.co.uk

**Nederland**

König + Neurath Nederland  
Beethovenstraat 530  
1082 PR Amsterdam  
T +31 20 4109410  
info@konig-neurath.nl

**France**

König + Neurath AG  
53, rue de Châteaudun  
75009 Paris  
T +33 1 44632393  
info@koenig-neurath.fr

**Schweiz**

König + Neurath (Schweiz) GmbH  
St. Gallerstrasse 106 d  
CH-9032 Engelburg / St. Gallen  
T +41 52 7702242  
info@koenig-neurath.de

**Österreich**

König + Neurath AG  
Gonzagagasse 1 / Morzinplatz  
1010 Wien  
T +43 676 4117512  
info@koenig-neurath.de