

Fielding Worktables

Wir feiern die Vielfalt

orangebox



Produktbeschreibung

Fielding Arbeitstische und Tische in Café-Höhe sind in siebzehn verschiedenen Modellen verfügbar und bieten Platz für vier bis acht Personen. Sieben der Fielding Arbeitstische verfügen über eine auf zwei Höhen unterteilte Tischplatte, vier weitere Tische besitzen eine ebene Tischplatte. In Café-Höhe sind je zwei Tische jedes Produkttyps erhältlich.

Jeder Fielding Tisch hat unter der Arbeitsplatte einen grosszügig gestalteten und mit Stoff bedeckten Hohlraum, der über standardmässigen, angehobenen Bodendosen positioniert werden und zahlreiche Strom- und Datenkabel sowie zusätzliche Technik unterbringen kann. Eine verdeckte Klappe sorgt für eine ausreichende Belüftung des Hohlraums und bietet sicheren Zugriff auf die Technik.

Tangential zum Hohlraum befindet sich ein schlankes Gestell aus quadratisch geformten Stahlrohren: Dieser Tragrahmen, der mit verborgenen verstellbaren Füüssen versehen ist, macht die Tische architektonisch interessanter und bietet den Sitzenden viel Beinfreiheit.

Sowohl Fielding Tische mit geteilter als auch mit ebener Tischplatte verfügen über eine Reihe von standardmässigen Orangebox-Strom-/Datenanschlüssen auf der Arbeitsplatte. Darüber hinaus besitzen sie – genau wie die BAE Tische – abnehmbare kreisförmige Abdeckungen, die Zugriff auf geräumige Versorgungskästen unter der Arbeitsplatte bieten,

sowie die Option, Ihre Spezifikation durch unsere einzigartige LED-Tischleuchte Pablo zu ergänzen.

Zwei Medientische für vier bis sechs Personen mit ebener Tischplatte können mit einem Tower-Gehäuse ausgestattet werden, in dem hinter einer grossen sicheren Klappe entweder zusätzliche Technik verstaut bzw. das als offener Stauraum für Mäntel und Taschen dienen kann, wenn die Technik bereits sicher im Hohlraum unter der Arbeitsplatte untergebracht ist. Beide Optionen besitzen standardmässige Halterungen für grosse Monitore.

Fielding Tischplatten können in vielen verschiedenen Ausführungen bestellt werden, darunter eine breite Auswahl an farbigem Laminat, sieben neuen Metalloberflächen, Laminat aus veredeltem Holz und dekorativen grafischen Mustern, die Sie nur bei Orangebox finden.

Fielding Arbeitstische bieten eine reichere, lebendigere und heitere Vielfalt unterschiedlicher Arbeitsumfelder, die jeweils äusserst praktisch sind und Konzentration sowie Produktivität fördern. Die Bauweise der Tische und die Form der Arbeitsplatten sollen ausdrücklich die Vielfalt und Lebendigkeit des modernen Büroalltags und seiner Mitarbeiterinnen und Mitarbeiter widerspiegeln. Fielding Tische unterscheiden sich damit immens von anderen gängigen Arbeitstischen.

Bild FIELDING-13

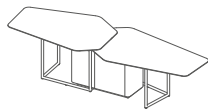


Oberes Bild – FIELDING-05, Unteres Bild – FIELDING-02



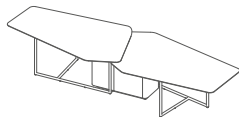
Produktauswahl

FIELDING-01
Long stop medium



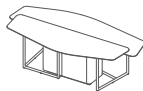
H750 [H30]
TH750 & 710 [TH30 & 28]
W3000 [W118] D1025 [D41]

FIELDING-02
Long stop large



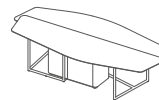
H750 [H30]
TH750 & 710 [TH30 & 28]
W3815 [W150] D1320 [D52]

FIELDING-03
Fly slip medium



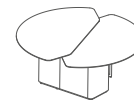
H750 [H30]
TH750 & 710 [TH30 & 28]
W2500 [W98] D1285 [D51]

FIELDING-04
Fly slip large



H750 [H30]
TH750 & 710 [TH30 & 28]
W2870 [W113] D1470 [D58]

FIELDING-05
Short leg small



H750 [H30]
TH750 & 710 [TH30 & 28]
W1800 [W71] D1765 [D71]

FIELDING-06
Short leg medium



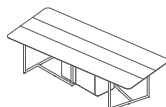
H750 [H30]
TH750 & 710 [TH30 & 28]
W2000 [W78] D1970 [D78]

FIELDING-07
Short leg large



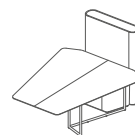
H750 [H30]
TH750 & 710 [TH30 & 28]
W2380 [W109] D2360 [D109]

FIELDING-11
Cover large



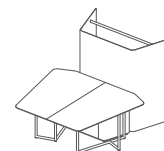
H750 [H30]
TH750 [TH30]
W2770 [W109] D1400 [D55]

FIELDING-12
Third man large



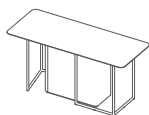
H1500 [H59]
TH750 [TH30]
W1800 [W71] D2260 [D89]

FIELDING-13
Third man small



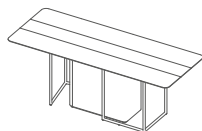
H1500 [H59]
TH750 [TH30]
W1800 [W71] D2225 [D87]

FIELDING-14
Deep square leg medium



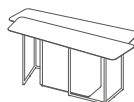
H1050 [H41]
TH1050 [TH41]
W2220 [W87] D900 [D35]

FIELDING-15
Deep square leg large



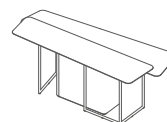
H1050 [H41]
TH1050 [TH41]
W2770 [W87] D1100 [D35]

FIELDING-16
Long leg medium



H1090 [H43]
TH1090 & 1050 [TH43 & 41]
W2450 [W96] D1200 [D47]

FIELDING-17
Long leg large



H1090 [H43]
TH1090 & 1050 [TH43 & 41]
W2760 [W109] D1295 [D1295]



Produktspezifikation

Standardausführung

Beine: Metallbeine in Black, White, Gold, Taupe, Industrial Silver, Bronze oder Copper.

Monitor: Universalmonitorhalterung standardmäßig erhältlich. (12 und 13)

Runway-Optionen: Laminat, Fenix Laminat oder Younique® Laminat können individuell oder gemischt verwendet werden. (nur 11 und 15)

Tischplattenoberflächen:

Laminat Wood Grain - White Fleetwood, Natural Davos, Grey Arizona, Thermo Oak or Grey Bardolino.

Laminat Fenix - 2630 Pimobo Doha, 0720 Nero Ingo, 0724 Grigio Bromo, 0718 Grigio Londra, 2638 Titanio Doha, 0725 Grigio Efeso, 0030 Bianco Alaska.

Laminat Younique® - Modernist 1, Modernist 2, Floral 1, Line, Fracture 1, Fracture 2, Houndstooth 1, Jacquard 1.

Aufpreise für Optionen

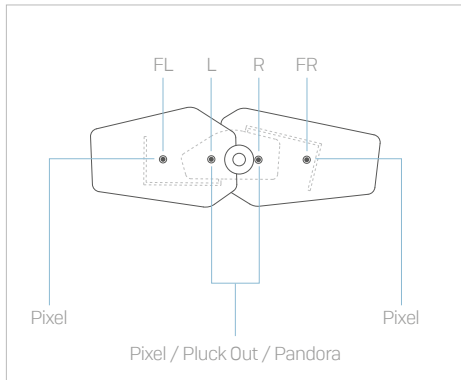
Maßgeschneiderte Oberflächen: Younique® von Formica Group ist ein Hochdrucklaminat mit einem maßgeschneiderten, gedruckten Bild als Dekor.

Stromversorgung: Stromversorgung optional verfügbar. Runde Auszieklappe verfügbar. Aufpreis für Modelle mit Stromversorgung.

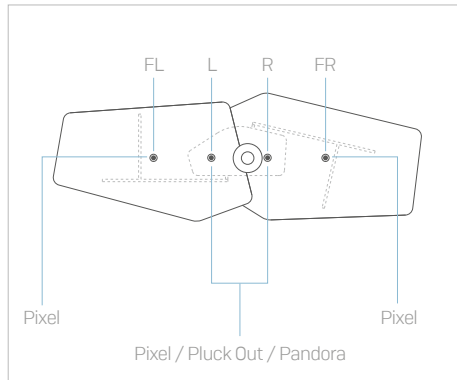
Stromversorgung Decke: Stromversorgung von der Decke optional verfügbar.

Beleuchtung: Pablo Circa Lampe (White oder Graphite), gegen Aufpreis lieferbar.

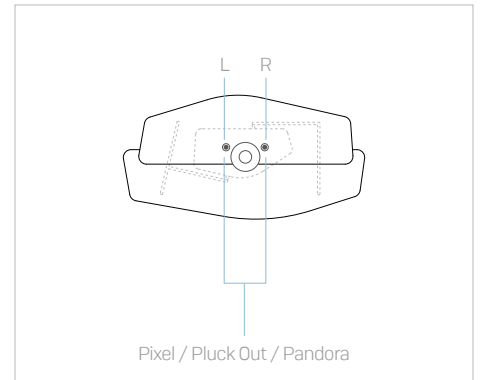
Power & Beleuchtung Option lädt auf



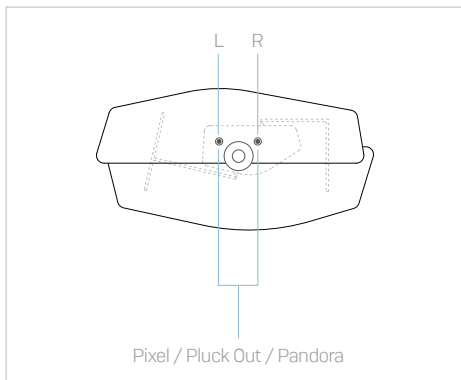
FIELDING-01



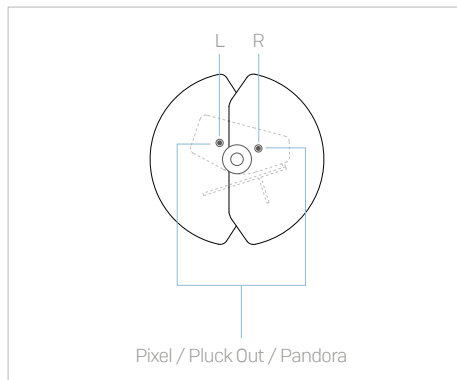
FIELDING-02



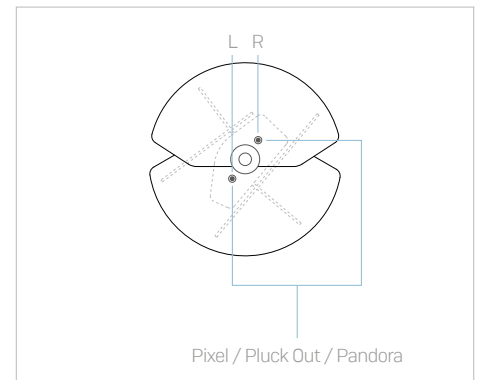
FIELDING-03



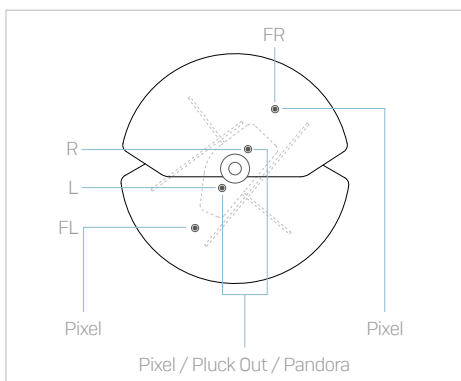
FIELDING-04



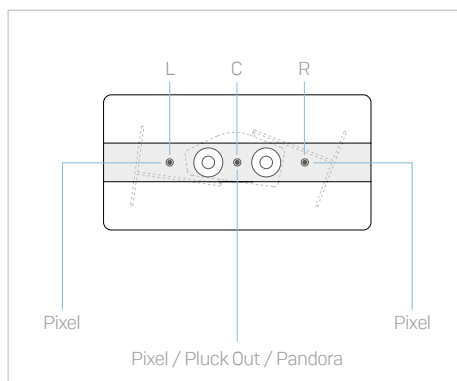
FIELDING-05



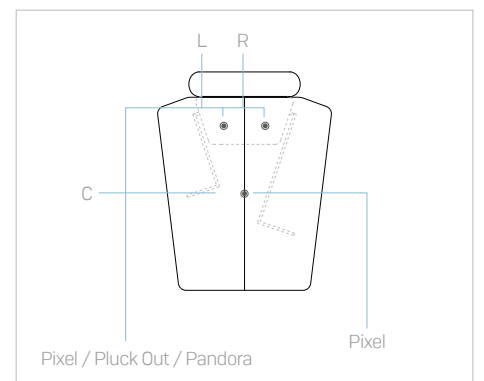
FIELDING-06



FIELDING-07



FIELDING-11



FIELDING-12

FL Netzteil ganz links

L Linke Antriebseinheit

C Zentraleinheit

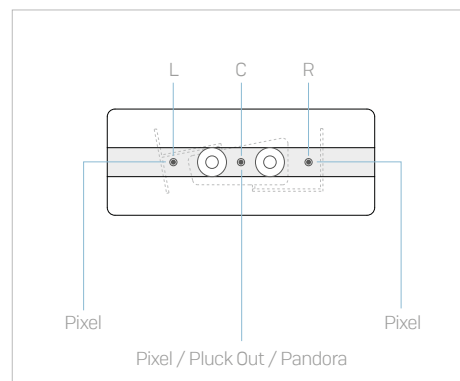
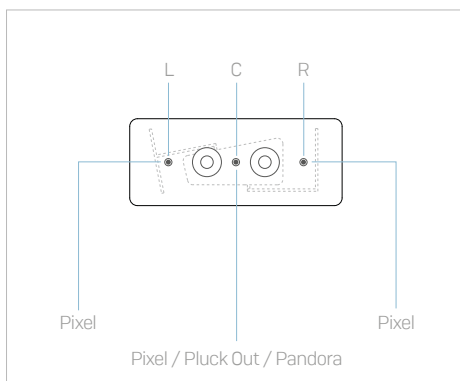
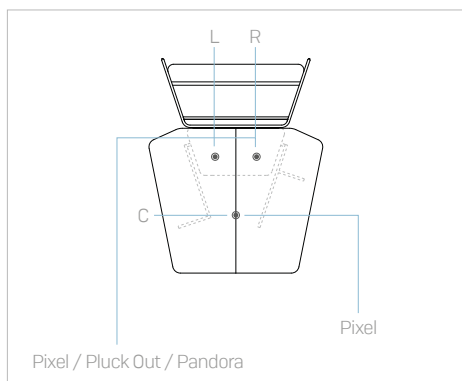
⊙ Pablo Lighting Location

FR Äußerste rechte Antriebseinheit

R Rechtes Netzteil

● Position des Netzteils

Power & Beleuchtung Option lädt auf



FIELDING-13

FIELDING-14

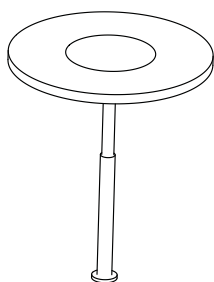
FIELDING-15

- | | | | |
|------------------------------------|-------------------------|--------------------------|---------------------------|
| FL Netzteil ganz links | L Linke Antriebseinheit | C Zentraleinheit | ⊙ Pablo Lighting Location |
| FR Äußerste rechte Antriebseinheit | R Rechtes Netzteil | ● Position des Netzteils | |

Energieoptionen



Pluck Out



Pablo Lighting



Pandora



Pixel

Produktoberflächen

Beine



Black



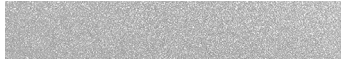
White



Gold



Taupe



Industrial Silver



Bronze



Copper

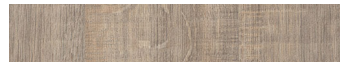
Tischplattenoberflächen — Laminat



White Fleetwood



Natural Davos



Grey Arizona



Thermo Oak



Grey Bardolino



Fenix 2630 Piombo Doha



Fenix 0720 Nero Ingo



Fenix 0724 Grigio Bromo



Fenix 0718 Grigio Londra



Fenix 2638 Titanio Doha



Fenix 0725 Grigio Efeso



Fenix 0030 Bianco Alaska

Produktoberflächen

Tischplattenoberflächen — Laminate Younique® (Standardlieferzeiten)



Line



Modernist 2



Floral 1

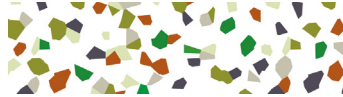


Houndstooth 1

Tischplattenoberflächen — Laminate Younique® (Erweiterte Vorlaufzeiten)



Fracture 1



Fracture 2



Jaquard 1



Modernist 1