



Woods

Mobile Pflanzkästen

orangebox



Produktbeschreibung

Energie tanken am Arbeitsplatz? Die Idee, dass Mitarbeiter das Büro am Ende ihres Arbeitstags energiegeladener verlassen könnten als sie es am Morgen betreten haben ist in den letzten Jahren vielfach vorgebracht worden. Auch die Vorteile biophilen Designs bei der Schaffung von Arbeitsumgebungen, die Mitarbeiter wirksam unterstützen und ihnen Erholung bieten, sind mittlerweile weithin bekannt.

Unser körperliches und geistiges Wohlbefinden ist in den Mittelpunkt gerückt. Für fortschrittliche Unternehmen ist das Wohlergehen der Mitarbeiter mittlerweile eine Top-Priorität bei der Gestaltung neuer Arbeitsumgebungen.

Mit unseren Woods Pflanzkästen entstehen anregende Umgebungen, die für Energie und ein entspanntes Ambiente am Arbeitsplatz sorgen. Sie ermöglichen es Arbeitsplatzdesignern, die erholsame Dynamik der Natur in ihre Arbeitsbereiche einfließen zu lassen – basierend auf dem Grundkonzept der Biophilie, die Menschen mit der Natur zu verbinden und somit ihr Wohlbefinden zu steigern.

Woods ist ein Produkt, mit dem erweiterbare natürliche Oasen entstehen, die in ihrer unmittelbaren Umgebung unterschiedliche Arbeitsmodi für Einzelpersonen und Teams unterstützen. Die Woods Pflanzkästen schaffen eine anregende Raumatmosphäre und überzeugen durch ihre intelligente Konzeption: Sie lassen sich problemlos auf- und umstellen und sind besonders pflegeleicht.

Mit ihren naturbelassenen Holzplatten fungieren die Pflanzkästen als begrünte Raumteiler. Die darunter verborgene „Low-Tech“-Metallstruktur ermöglicht fünf Pflanzenanordnungen. Auf diese Weise entstehen verschiedene Konfigurationen, in denen der Nutzer von mehr Grün – und weniger Mitmenschen – umgeben ist.

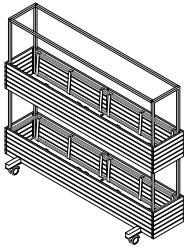


Oberes Bild – WOODS06, Unteres Bild – WOODS08 und WOODS07



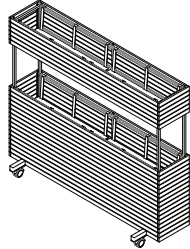
Produktreihe

WOODS06
Low & Mid Planter



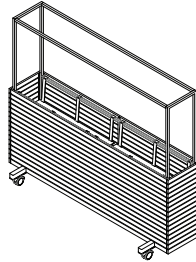
H1526 [H60]
W1800 [W71]
D360 [D14]

WOODS07
Mid & High Planter



H1548 [H61]
W1800 [W71]
D360 [D14]

WOODS08
Mid Planter



H1526 [H60]
W1800 [W71]
D360 [D14]



Produktspezifikation

Standard-Produktbeschreibung

Struktur: Black - RAL 9005 oder White - RAL 9003.

Latten: standardmäßig aus Eichen- oder Pappelholz.

Halterung: Hängehalterung oder Tragerahmen & Cubico Pflanzeinsätze.

Rollen: Feststellbare Rollen serienmäßig erhältlich.

Optional gegen Aufpreis

Bewässerung: Pflanzgefäße mit Bewässerungssystem gegen Aufpreis.

Whiteboard-Kit: Whiteboard-Kit mit mobiler, trocken abwischbarer Tafel und Stifthalter gegen Aufpreis erhältlich.

Produktoberflächen

Struktur

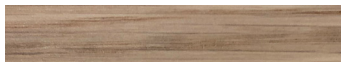


Black - RAL 9005



White - RAL 9003

Latten



Oak

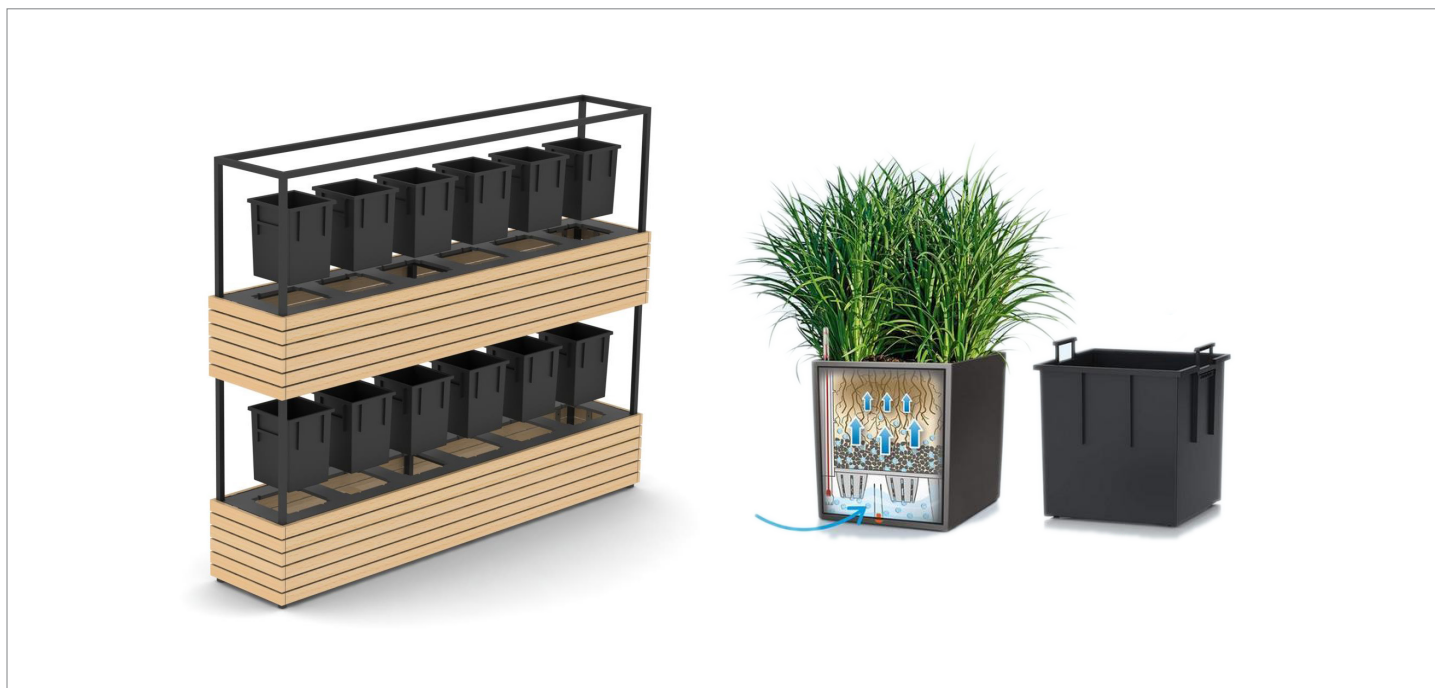


Poplar

Bewässerungssystem

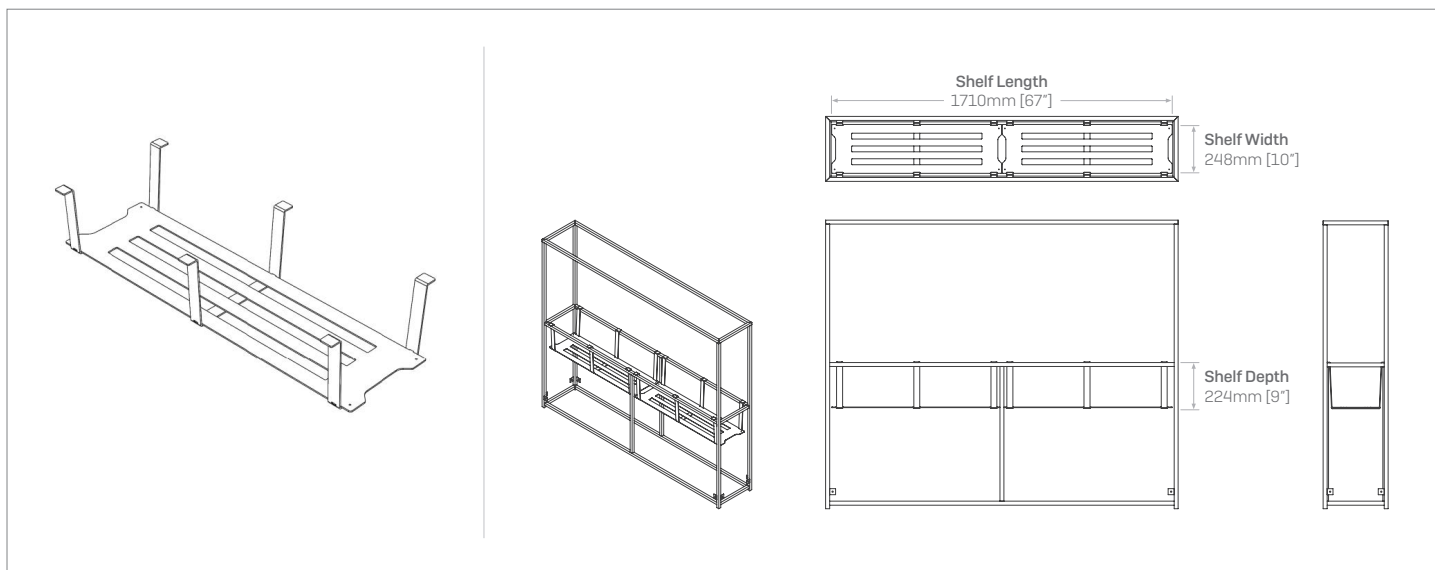
Lechuza Pflanzgefäße mit Bewässerungssystem

Woods kann standardmäßig mit 6 oder 12 integrierten Lechuza Pflanzgefäßen ausgestattet werden. Das intelligente Bewässerungssystem der Pflanzgefäße versorgt Ihre Zimmerpflanzen 12 Wochen lang mit Wasser aus dem integrierten Wasserspeicher. Für künstliche Dekopflanzen können herkömmliche Gefäße bestellt werden.



Hängehalterung

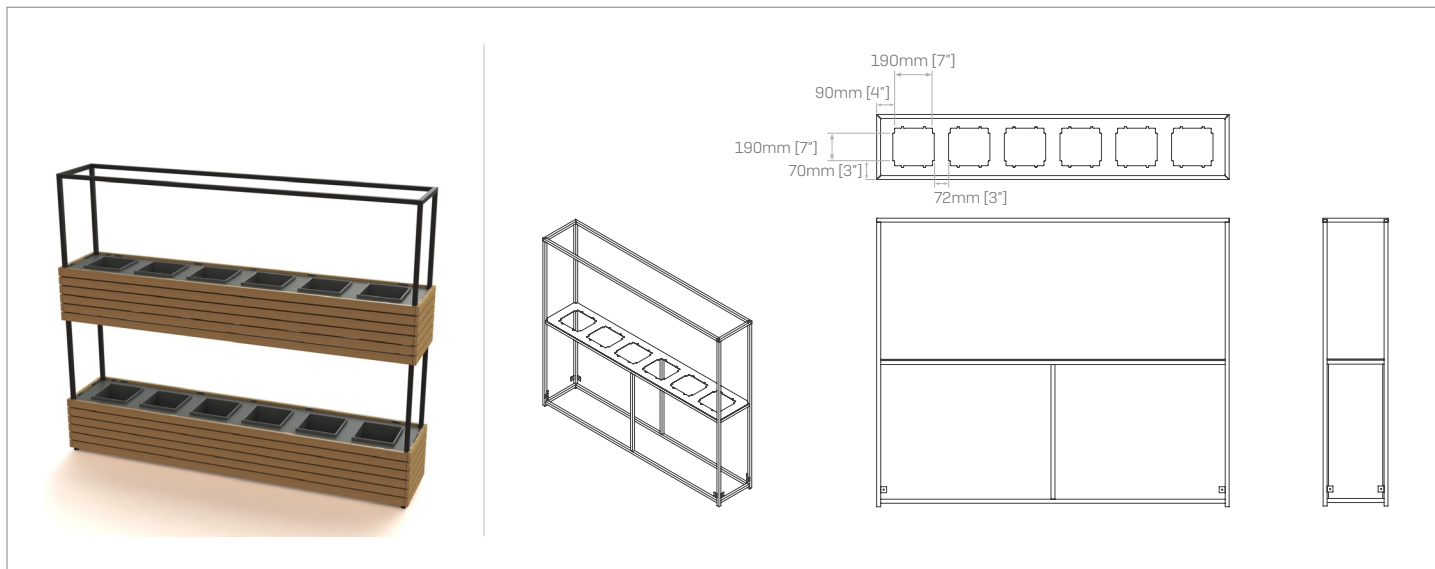
Mit der Hängehalterung können Kunden das System mit ihren eigenen Topfpflanzen ausstatten. Töpfe sichtbar.



Halterungsoptionen

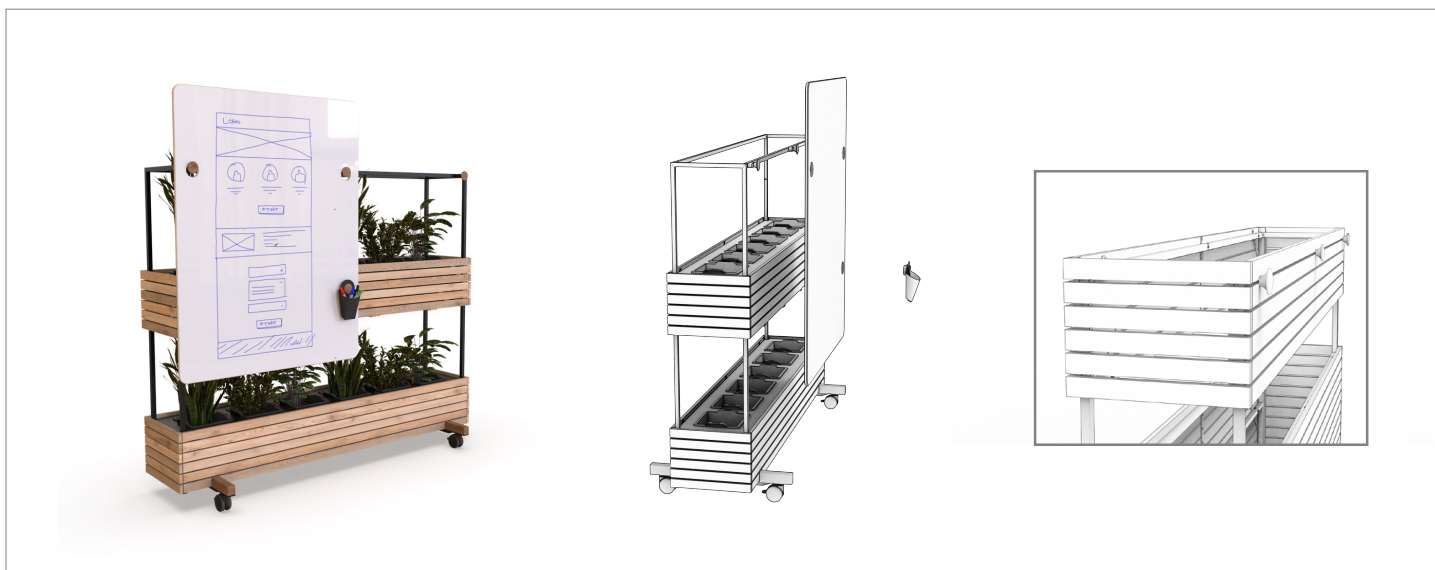
Tragerahmen und Cubico Pflanzeinsätze

Mit dem Tragerahmen und den Cubico Pflanzeinsätzen kann das System direkt bepflanzt werden. Der Tragerahmen sorgt für einen sauberen Abschluss.



Whiteboard-Kit

Das Whiteboard-Kit enthält ein mobiles, trocken abwischbares Board und einen Stiftebecher, der links oder rechts am Holzprodukt aufgehängt werden kann. Beweglich zwischen Holz-Pflanzbehältern, um dem Nutzer mehr Flexibilität zu bieten. Das Whiteboard kann mit dem optionalen Whiteboard-Kit nur an Holzsystemen befestigt werden, das auch die erforderlichen Aufhängungen für die Whiteboard-Montage umfasst.



Unsere Whiteboards enthalten Magnete. Es kommt zwar nur selten vor, doch Permanentmagnete können unter bestimmten Umständen Störungen in medizinischen Implantaten, wie Schrittmachern und Defibrillatoren, hervorrufen. Um potenzielle gesundheitsschädigende Auswirkungen zu vermeiden, sollte zwischen dem Orangebox Produkt und dem medizinischen Gerät immer ein Abstand von über 7 cm bestehen. Wir empfehlen, für spezifische Informationen Rat bei Ihrem Arzt und dem Implantathersteller einzuholen. Sie sollten das Orangebox Produkt nicht mehr verwenden, falls Sie vermuten, dass das Produkt sich auf das medizinische Implantat auswirkt.