

LEVEL PURE MEETING

TOGETHER AT ONE TABLE

Sich gemeinsam an einem Tisch zusammenzufinden, das wird bei LEVEL PURE MEETING in den Vordergrund gestellt. Ob sitzend oder stehend, im gegenseitigen Austausch können neue Ideen zielführend entwickelt und wichtige Themen leichter besprochen werden. Durch die große Auswahl an fixen und mechanisch oder auch elektrisch höhenverstellbaren

Ausführungen, findet jeder seine passende Position im direkten Kontakt und dies natürlich auf Augenhöhe. Bestens gerüstet, mit dem optional integrierten Medien- und Kabelmanagement, stehen die LEVEL PURE MEETING Tische bereit zum Einsatz und überzeugen durch ihre durchdachten und funktionalen Details im täglichen Meeting-Alltag.



bene

INSPIRIERENDE BÜROS. SEIT 1790.

LEVEL PURE MEETING FAMILIE

LEVEL

HÖHENVERSTELLBAR



LEVEL LIFT



LEVEL LIFT TWIN



LEVEL LIFT PRO

FIXE HÖHE



LEVEL



LEVEL TWIN

DELTA BY BENE



LEVEL
DELTA BY BENE



LEVEL
DELTA HIGH BY BENE

CLASSIC



LEVEL CLASSIC
FIXE HÖHE



LEVEL CLASSIC
HÖHENVERSTELLBAR



LEVEL LIFT CLASSIC

LEVEL PURE

HÖHENVERSTELLBAR



LEVEL LIFT PURE



LEVEL LIFT PURE TWIN

FIXE HÖHE



LEVEL PURE



LEVEL PURE TWIN

DELTA BY BENE



LEVEL PURE
DELTA BY BENE



LEVEL PURE
DELTA HIGH BY BENE

CLASSIC



LEVEL PURE CLASSIC
FIXE HÖHE



LEVEL PURE CLASSIC
HÖHENVERSTELLBAR



LEVEL LIFT PURE CLASSIC

LEVEL PURE MEETING

HÖHENVERSTELLBAR



LEVEL LIFT PURE MEETING
EIN-/MEHRTEILIGE PLATTE



LEVEL LIFT PURE MEETING QUATTRO
EIN-/MEHRTEILIGE PLATTE

FIXE HÖHE



LEVEL PURE MEETING QUATTRO
EIN-/MEHRTEILIGE PLATTE



LEVEL PURE MEETING
EIN-/MEHRTEILIGE PLATTE



LEVEL PURE MEETING HIGH
EIN-/MEHRTEILIGE PLATTE

DELTA BY BENE



LEVEL PURE MEETING DELTA
EIN-/MEHRTEILIGE PLATTE




LEVEL PURE MEETING DELTA HIGH
EIN-/MEHRTEILIGE PLATTE

 ELEKTRISCH HÖHENVERSTELLBAR

 RASTOMAT

 AUCH MIT RUNDER
SÄULENAUSFÜHRUNG ERHÄLTICH

 AUCH MIT DELTA HOLZ WANGE ERHÄLTICH

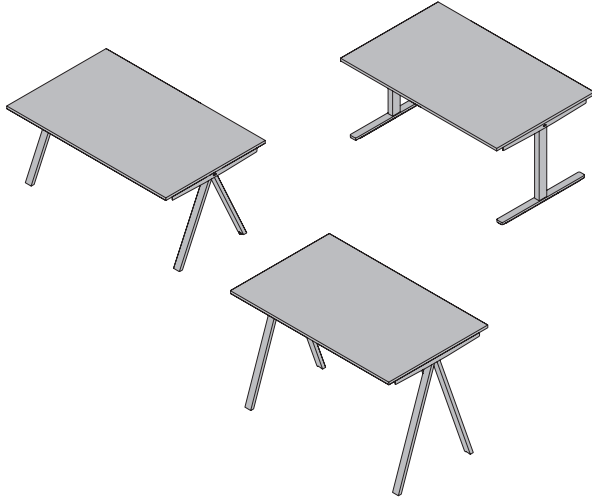
PRODUKTBE SCHREIBUNG

Die LEVEL PURE MEETING Familie umfasst vier Tischtypen.

LEVEL PURE MEETING/LEVEL LIFT PURE MEETING

Einteilige Besprechungstische

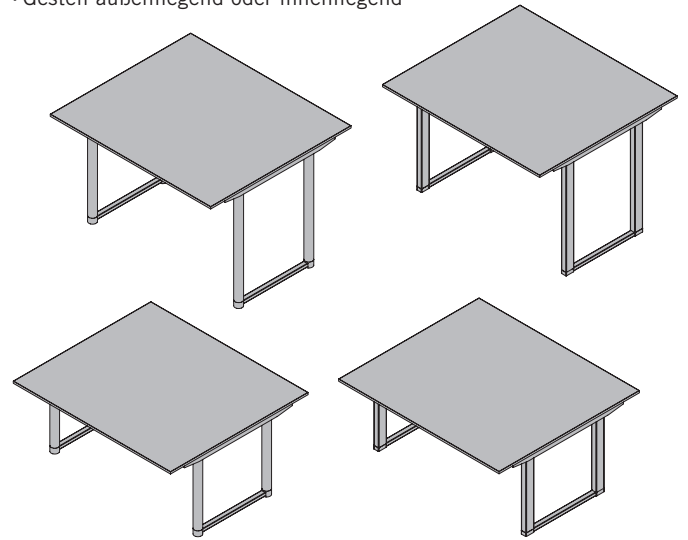
- Delta, Delta Holz, Delta High, Delta High Holz
- T-Fuß Rastomat
- T-Fuß fix (Sitz- oder Stehhöhe)
- T-Fuß elektrisch höhenverstellbar
- Gestell außenliegend oder innenliegend



LEVEL PURE MEETING QUATTRO/LEVEL LIFT PURE MEETING QUATTRO

Einteilige Besprechungstische

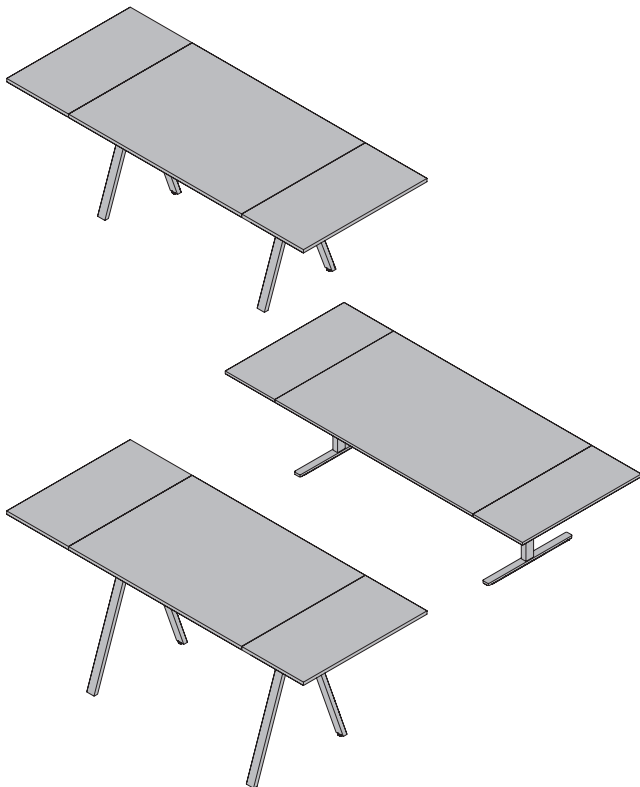
- Quattro Gestell 4-Säulen, rechteckige oder runde Ausführung
- elektrisch höhenverstellbar (3-teilige Säule)
- fixe Sitz- oder Stehhöhe
- Gestell außenliegend oder innenliegend



LEVEL PURE MEETING

Mehrteilige Besprechungstische

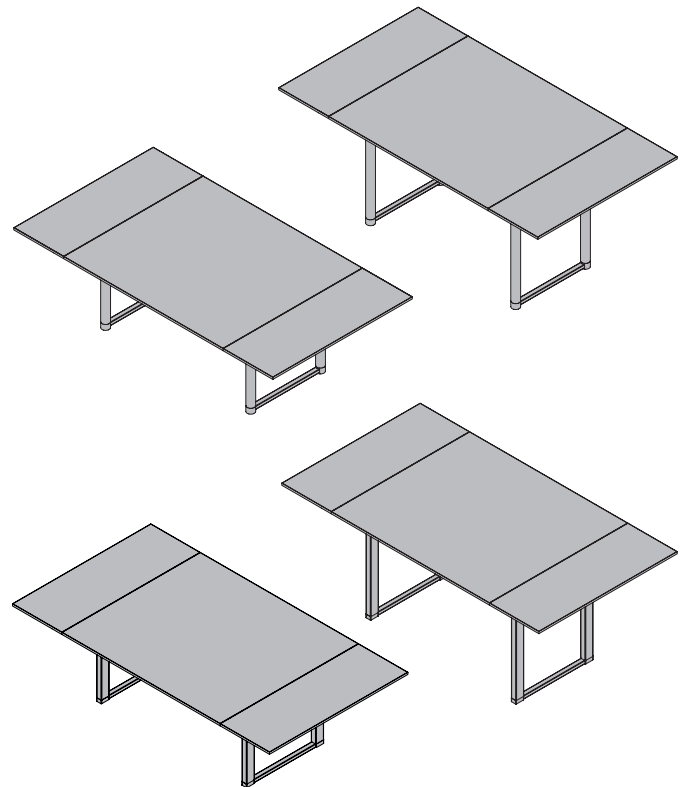
- Delta, Delta Holz, Delta High, Delta High Holz
- T-Fuß fix (Sitz- oder Stehhöhe)
- T-Fuß Rastomat



LEVEL PURE MEETING QUATTRO/LEVEL LIFT PURE MEETING QUATTRO

Mehrteilige Besprechungstische

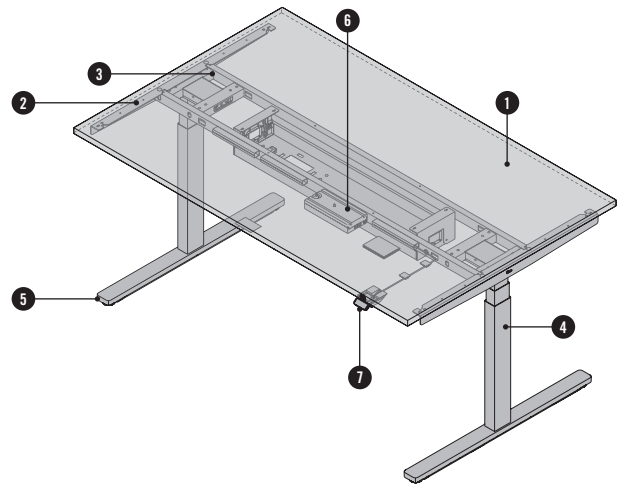
- mit Quattro Gestell 4-Säulen, rechteckige oder runde Ausführung
- elektrisch höhenverstellbar (3-teilige Säule)
- fixe Sitz- oder Stehhöhe



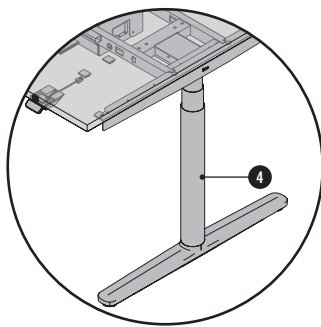
PRODUKTBESCHREIBUNG - LEVEL (LIFT) PURE MEETING MIT EINTEILIGER PLATTE

Der einteilige Besprechungstisch ist mit fixer Sitz- oder Stehhöhe oder elektrisch höhenverstellbar in den verschiedenen Gestellvarianten Delta, Delta Holz, Delta High, Delta High Holz, T-Fuß fix, T-Fuß Rastomat oder T-Fuß elektrisch höhenverstellbar erhältlich.

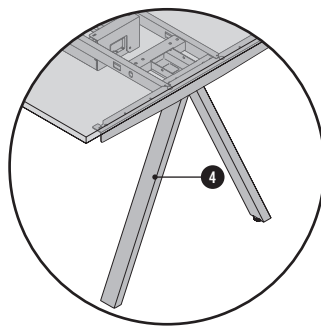
- 1 **Tischplatte:** Verfügbar in 19 mm/25 mm Melamin, 19 mm/25 mm Furnier, 13 mm Compact, 25 mm MDF mit Fenix oder Furnier mit Wasserfallkante
- 2 **Plattenträger**
- 3 **Längszarge**
- 4 **Gestell/Säule:** T-Fuß rechteckig oder T-Fuß rund, Delta Stahl, Delta High Stahl, Delta Holz oder Delta High Holz
- 5 **Fußausleger**
- 6 **Steuerung/Netzteil**
- 7 **Handschalter**



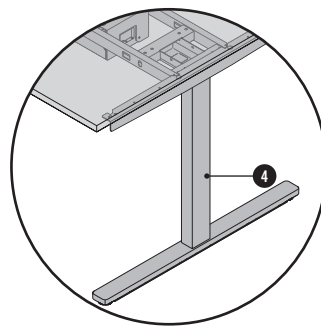
Ausführung mit elektrischer Höhenverstellung, rechteckige Säule



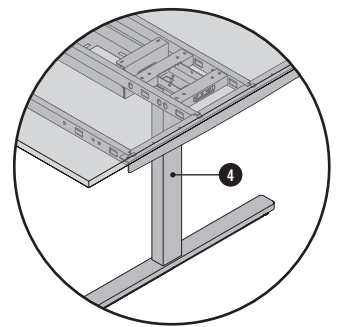
Ausführung mit T-Fuß rund



Delta Stahl, fixe Höhe



Ausführung mit fixer Höhe oder Rastomat (nur T-Fuß rechteckig)



Gestell innenliegend (ab Tischbreite 2.000 mm)

ÜBERSICHT & DIMENSIONEN

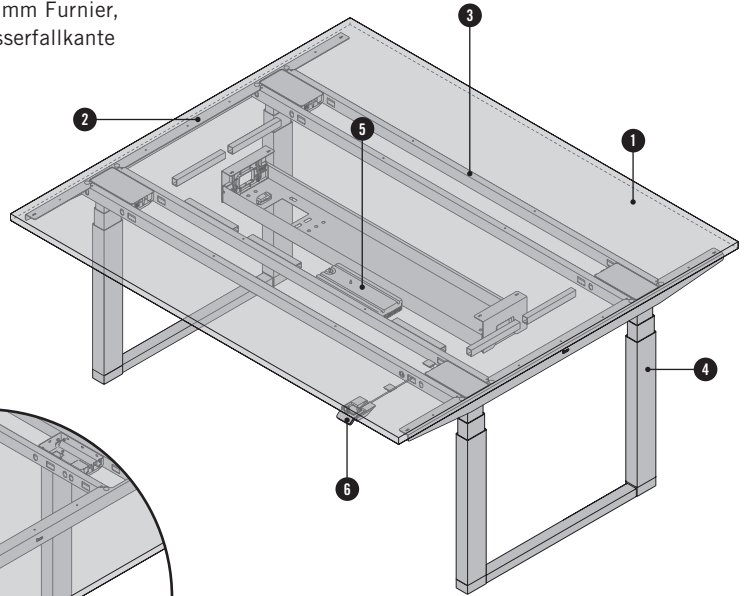
PLATTENFORMEN			
GESTELL AUSSENLIEGEND		GESTELL INNENLIEGEND	
Rechteck RE *	Rechteck RE mit Soft Edge *	Rechteck RE *	Rechteck RE mit Soft Edge *
1.400 - 2.400	1.400 - 2.400	2.000 - 2.400	2.000 - 2.400
800 900 1.000 1.100 1.200	800 900 1.000 1.100 1.200	800 900 1.000 1.100 1.200	800 900 1.000 1.100 1.200
	Eckradius Soft Edge Melamin/Fenix: 60 mm Furnier: 70 mm		
* Elektrisch höhenverstellbare Tische nur bis Breite 2.000 mm möglich.			
LEGENDE			
Wangenposition		Holzstrukturrichtung	
		Oval	Bootsform
		2.000x1.100 2.200x1.150 2.400x1.200	2.000x1.100 2.200x1.150 2.400x1.200
Maße in mm			

Die Garantiedauer beträgt 5 Jahre. Es gelten die Bene Garantiebestimmungen (Bene Produktgarantie DB-ZFP-400).

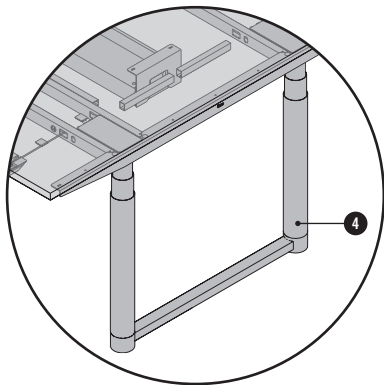
PRODUKTBESCHREIBUNG - LEVEL (LIFT) PURE MEETING QUATTRO MIT EINTEILIGER PLATTE

Der einteilige Besprechungstisch ist mit fixer Sitz- oder Stehhöhe oder elektrisch höhenverstellbar (nur 3-teilige Säule erhältlich) in den beiden Gestellvarianten Quattro rechteckig oder rund erhältlich.

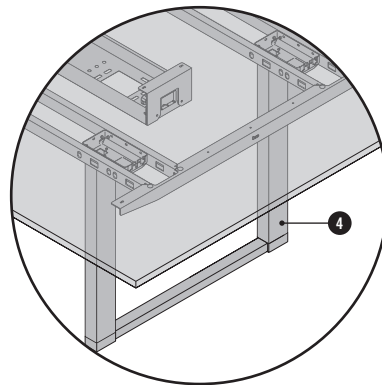
- 1 **Tischplatte:** Verfügbar in 19 mm/25 mm Melamin, 19 mm/25 mm Furnier, 13 mm Compact, 25 mm MDF mit Fenix oder Furnier mit Wasserfallkante
- 2 **Plattenträger**
- 3 **Längszarge**
- 4 **Gestell/Säule:** rechteckig oder rund
- 5 **Steuerung**
- 6 **Handschalter**



Ausführung mit elektrischer Höhenverstellung, rechteckige Säule



runde Säule



Gestell innenliegend

ÜBERSICHT & DIMENSIONEN

PLATTENFORMEN		LEGENDE
GESTELL AUSSENLIEGEND		
Rechteck RE 1.400 - 2.400 	Rechteck RE mit Soft Edge 1.400 - 2.400 Eckradius Soft Edge Melamin/Fenix: 60mm Furnier: 70mm	Wangenposition Holzstrukturrichtung
GESTELL INNENLIEGEND		
Rechteck RE 2.000 - 2.400 	Rechteck RE mit Soft Edge 2.000 - 2.400 Eckradius Soft Edge Melamin/Fenix: 60mm Furnier: 70mm	
Tiefen 1.300 1.400 1.500 1.600 (Melamin) 1.300 1.400 1.500 1.560 (Furnier) 1.300 1.400 1.500 1.550 (Fenix)	3-teilige Säule (Quattro Gestell) 25 mm - 1.298 19 mm - 1.292 13 mm - 1.286 25 mm - 638 19 mm - 632 13 mm - 626	

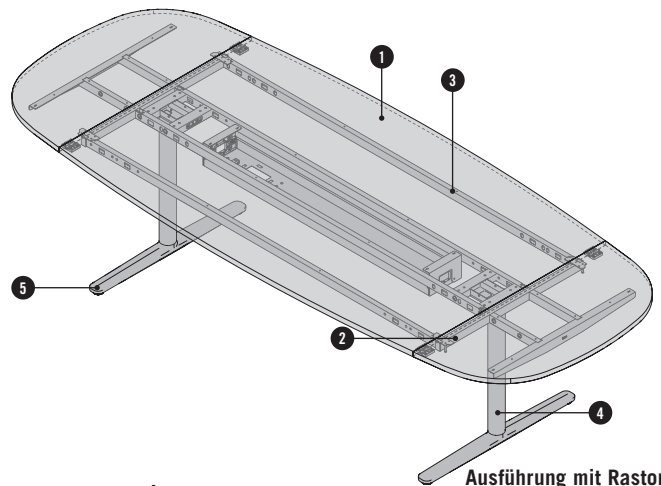
Maße in mm

Die Garantiedauer beträgt 5 Jahre. Es gelten die Bene Garantiebestimmungen (Bene Produktgarantie DB-ZFP-400).

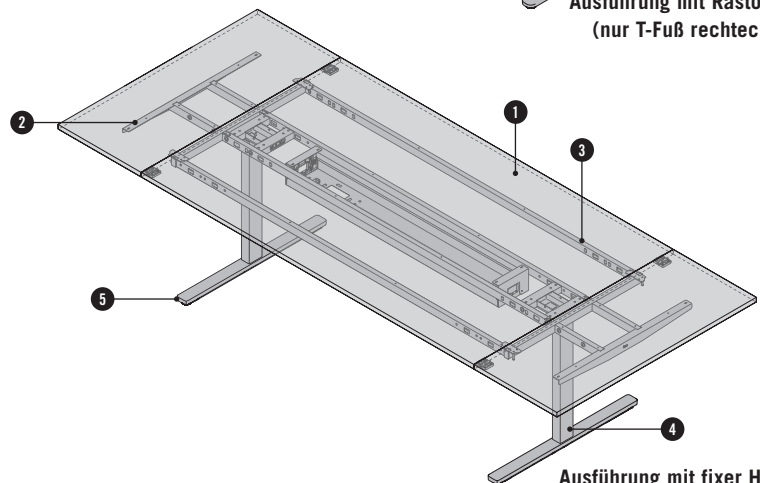
PRODUKTBESCHREIBUNG - LEVEL PURE MEETING MIT MEHRTEILIGER PLATTE

Der mehrteilige Besprechungstisch ist in den verschiedenen Gestellvarianten Delta, Delta Holz, Delta High, Delta High Holz, T-Fuß Rastomat oder T-Fuß fix (Sitz- oder Stehhöhe) erhältlich.

- ❶ **Tischplatte:** Verfügbar in 19 mm/25 mm Melamin, 19 mm/25 mm Furnier, 13 mm Compact, 25 mm MDF mit Fenix oder Furnier mit Wasserfallkante
- ❷ **Plattenträger**
- ❸ **Längszarge**
- ❹ **Gestell/Säule:** T-Fuß rechteckig oder T-Fuß rund, Delta, Delta High, Delta Holz oder Delta High Holz
- ❺ **Fußausleger**



Ausführung mit Rastomat
(nur T-Fuß rechteckig)



Ausführung mit fixer Höhe

ÜBERSICHT & DIMENSIONEN

PLATTENFORMEN

Form	Plattenträger (mm)	Längszarge (mm)	Maße (mm)
Rechteck RE	800	1.400 - 2.400	2.400 - 3.400
	900	1.400 - 2.400	2.400 - 3.400
	1.000	1.400 - 2.400	2.400 - 3.400
	1.100	1.400 - 2.400	2.400 - 3.400
	1.200	1.400 - 2.400	2.400 - 3.400
Rechteck RE mit Soft Edge	800	1.400 - 2.400	2.400 - 3.400
	900	1.400 - 2.400	2.400 - 3.400
	1.000	1.400 - 2.400	2.400 - 3.400
	1.100	1.400 - 2.400	2.400 - 3.400
	1.200	1.400 - 2.400	2.400 - 3.400
Oval	1.200	1.600 1.800 2.000	2.600 2.800 3.000
	1.200	1.600 1.800 2.000	2.600 2.800 3.000
	1.200	1.600 1.800 2.000	2.600 2.800 3.000
Bootsform	1.200	1.600 1.800 2.000	2.600 2.800 3.000
	1.200	1.600 1.800 2.000	2.600 2.800 3.000
	1.200	1.600 1.800 2.000	2.600 2.800 3.000

Eckradius Soft Edge
 Melamin/Fenix: 60 mm
 Furnier: 70 mm

LEGENDE

- Wangenposition
- Holzstrukturrichtung
- Mittelplatte
- Anbauplatte

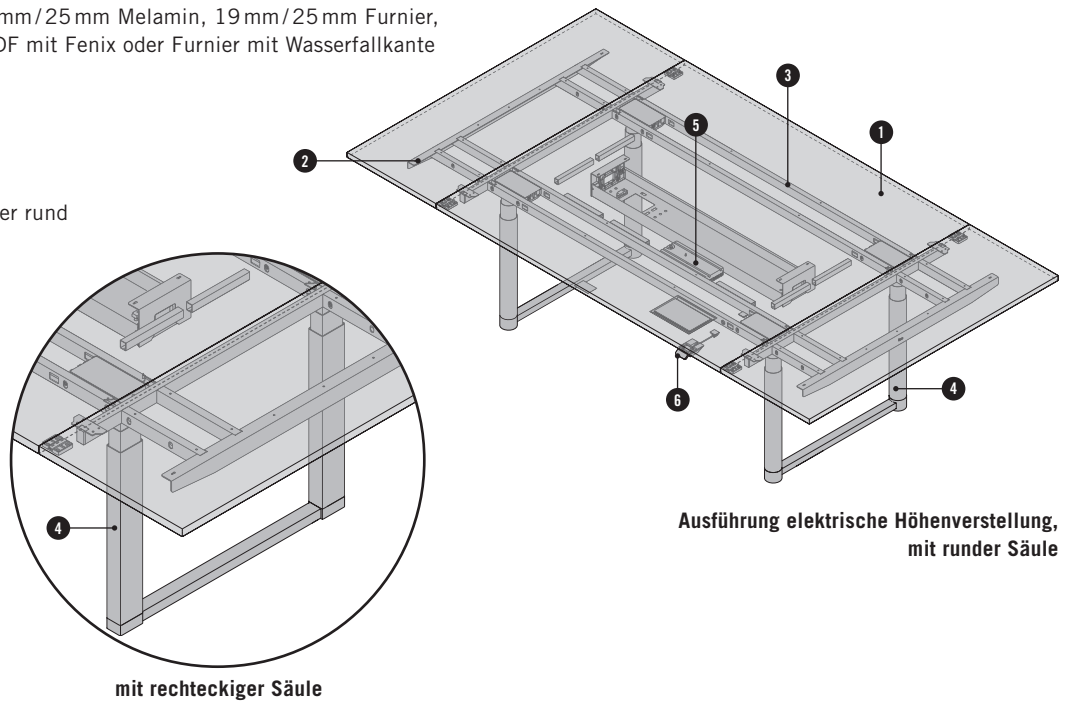
Maße in mm

Die Garantiedauer beträgt 5 Jahre. Es gelten die Bene Garantiebestimmungen (Bene Produktgarantie DB-ZFP-400).

PRODUKTBESCHREIBUNG - LEVEL (LIFT) PURE MEETING QUATTRO MIT MEHRTEILIGER PLATTE

Der mehrteilige Besprechungstisch ist mit fixer Sitz- oder Stehhöhe oder elektrisch höhenverstellbar (3-teilige Säule) in den beiden Gestellvarianten Quattro rechteckig oder rund erhältlich.

- 1 **Tischplatte:** Verfügbar in 19 mm/25 mm Melamin, 19 mm/25 mm Furnier, 13 mm Compact, 25 mm MDF mit Fenix oder Furnier mit Wasserfallkante
- 2 **Zarge**
- 3 **Längszarge**
- 4 **Gestell/Säule:** rechteckig oder rund
- 5 **Steuerung**
- 6 **Handschalter**



Ausführung elektrische Höhenverstellung, mit runder Säule

ÜBERSICHT & DIMENSIONEN

PLATTENFORMEN

Rechteck RE

Tiefen
 1.300|1.400|1.500|1.600 (Melamin)
 1.300|1.400|1.500|1.560 (Furnier)
 1.300|1.400|1.500|1.550 (Fenix)

Rechteck RE mit Soft Edge

Eckradius Soft Edge
 Melamin/Fenix: 60 mm
 Furnier: 70 mm

LEGENDE

3-teilige Säule (Quattro Gestell)

25 mm - 1.298
 19 mm - 1.292
 13 mm - 1.286

25 mm - 638
 19 mm - 632
 13 mm - 626

Maße in mm

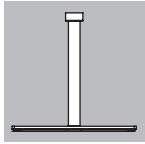
Die Garantiedauer beträgt 5 Jahre. Es gelten die Bene Garantiebestimmungen (Bene Produktgarantie DB-ZFP-400).

GESTELLTYPEN

Verfügbar in den Farben Schwarz, Weiß oder Aluminium. Nivellierung: +10 mm mittels Stellschrauben

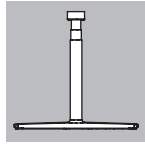
T-Fuß, rechteckig

gepulvertes Stahlformrohr,
80x50 mm, Fußausleger:
Aluminiumdruckgussteil



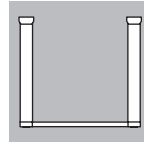
T-Fuß, rund

gepulvertes Stahlformrohr,
Ø70 mm, Fußausleger:
Aluminiumdruckgussteil



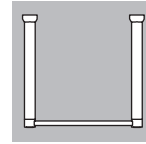
rechteckige Säule

gepulvertes Stahlformrohr,
80x50 mm



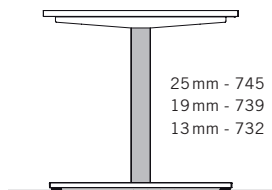
runde Säule

gepulvertes Stahlformrohr,
80x50 mm

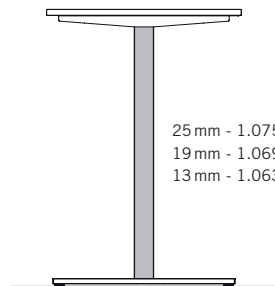


FIXE HÖHEN

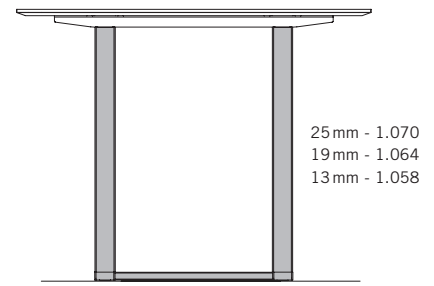
bei 1-teiliger Säule
fixe Sitzhöhe



bei 1-teiliger Säule
fixe Stehhöhe

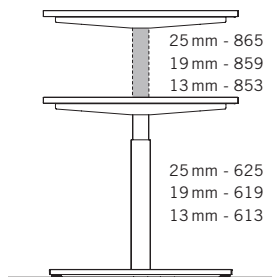


bei 1-teiliger Säule QUATTRO
fixe Stehhöhe



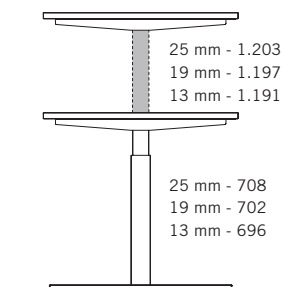
RASTOMAT

bei 2-teiliger Säule
Rastomat

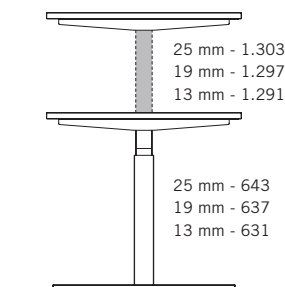


ELEKTRISCHE HÖHENVERSTELLUNG

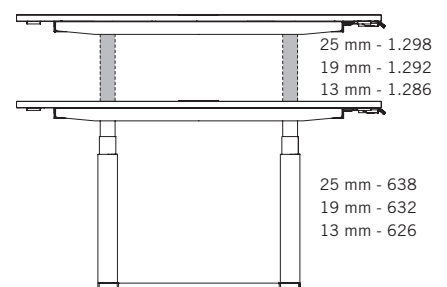
bei 2-teiliger
elektrischer Säule



bei 3-teiliger
elektrischer Säule



bei 3-teiliger
elektrischer Säule (Quattro Gestell)



GESTELLTYPEN

2-TEILIGE / 3-TEILIGE TELESKOP RECHTECKSÄULE FÜR 2-SÄULENTISCHE

- ohne sichtbare Gleiter
- 2-teilige rechteckige Säule (DL5 IC); Hublänge: 495 mm oder
- 3-teilige rechteckige Säule (DL6 IC); Hublänge: 660 mm
- Hubkraft 500 N / Säule
- Basis Software-Auffahrschutz mit Handschalter EASY
- erhöhter Auffahrschutz mit Handschalter BASIC mit Sensor und PREMIUM mit Sensor
- Steuerung in Säule integriert Master / Slave-System (zwei unterschiedliche Säulen je Tisch)
- Handschalter wird direkt an Mastersäule angeschlossen
- inklusive externem Netzteil

Maximale Belastung 75 kg
(PC, PC-Halterung, T-Panel etc. sind einzurechnen!)

Typ

- Netzanschluss Eingang 100V AC bis 240V AC, 50 Hz/60 Hz
- Maximale Einschaltdauer 2 min Ein, 18 min Aus
- Schutzklasse II
- Geräusentwicklung ~46 dB
- Hubgeschwindigkeit 38 mm/s

Richtwerte für die Leistungsaufnahme

	Belastung	Leistungsaufnahme
· Standby		<0,1 Watt
· Aufwärtshub	75 kg	175 Watt

3-TEILIGE TELESKOP RECHTECKSÄULE / RUNDSÄULE FÜR MEHRSÄULENTISCHE

- ohne sichtbare Gleiter
- 3-teilige rechteckige Säule (DL6) - Hublänge: 660 mm oder
- 3-teilige runde Säule (DL11*) - Hublänge: 660 mm
- Hubkraft 800 N / Säule
- Basis Software-Auffahrschutz mit Handschalter EASY
- erhöhter Auffahrschutz mit Handschalter BASIC mit Sensor und PREMIUM mit Sensor
- zwei identische Säulen je Tisch
- Handschalter wird an Steuerung angeschlossen
- inklusive separater Steuerung mit integriertem Netzteil

Maximale Belastung 100 kg
(PC, PC-Halterung, T-Panel etc. sind einzurechnen!)

Typ

- Netzanschluss Eingang 230V AC, 50 Hz
- Maximale Einschaltdauer 2 min Ein, 18 min Aus
- Schutzklasse II
- Geräusentwicklung ~43 dB
- Hubgeschwindigkeit 38 mm/s

Richtwerte für die Leistungsaufnahme

	Belastung	Leistungsaufnahme
· Standby		<0,1 Watt
· Aufwärtshub	100 kg	max. 300 Watt / 450 Watt

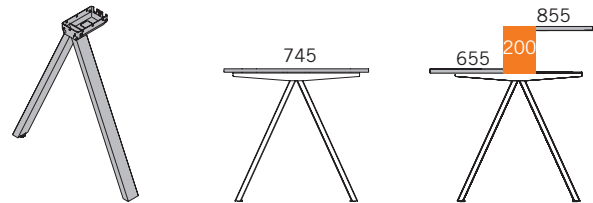
* runder Säulentyp kommt auch für 2-Säulentische zur Anwendung

GESTELLTYPEN

Die angegebenen Höhen beziehen sich immer auf die Tischoberkante, bei Verwendung einer Spanplatte mit 25 mm.
Bei anderen Platten reduziert sich die Tischhöhe entsprechend.

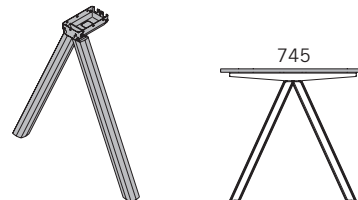
DELTA

- Rechteckrohr 60x30 mm, Stahl
- Nivellierung: +10 mm mittels Stellfuß
- Höheneinstellbereich: 745 mm fix oder höhenverstellbar 655 - 855 mm



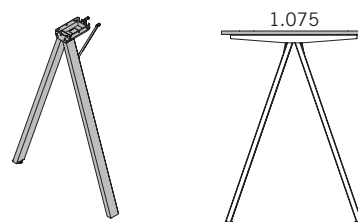
DELTA HOLZ

- Holzrohr 57x53,5 mm, auf Stahlrohr
- Nivellierung: +10 mm mittels Stellfuß
- fixe Höhe: 745 mm



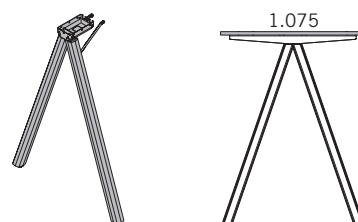
DELTA HIGH

- Rechteckrohr 60x30 mm, Stahl
- Nivellierung: +10 mm mittels Stellfuß
- fixe Höhe: 1.075 mm



DELTA HIGH HOLZ

- Holzrohr 57x53,5 mm, auf Stahlrohr
- Nivellierung: +10 mm mittels Stellfuß
- fixe Höhe: 1.075 mm



HÖHENVERSTELLUNG

HÖHENVERSTELLUNG MITTELS HANDSCHALTER

Es gibt 3 verschiedene Versionen der Handschalter.

HANDSCHALTER EASY

Dimension: B: 60 mm, H: 15,8 mm

Farbe: Anthrazitgrau

Funktionen: Auf-/Ab-Funktion,
Bedienung über Tasten



HANDSCHALTER BASIC MIT SENSOR

Dimension: B: 82 mm, H: 28,8 mm

Farbe: Schwarz

Funktionen: Auf / Ab-Funktion,
intuitives Bedienelement,
mit integriertem Auffahrtsschutzsensor



HANDSCHALTER PREMIUM MIT SENSOR

Dimension: B: 82 mm, H: 28,8 mm

Farbe: Schwarz

Funktionen: Auf / Ab-Funktion, intuitives
Bedienelement, mit integriertem Auffahrtsschutzsensor, grafisches Display.
4 Speicherpositionen, Ober- und
Untergrenze der Tischhöhe

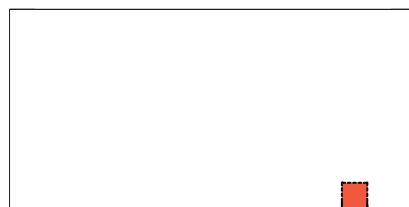
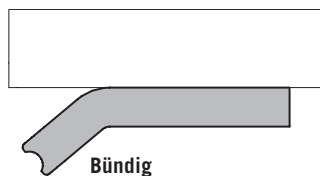


Intuitive Bedienung

Die Handschalter (BASIC MIT SENSOR und PREMIUM MIT SENSOR) werden über eine Kippfunktion statt über Tasten bedient, damit bei der Höheneinstellung des Tisches nicht direkter Sichtkontakt zum Handschalter nötig ist.

HANDSCHALTER POSITIONEN

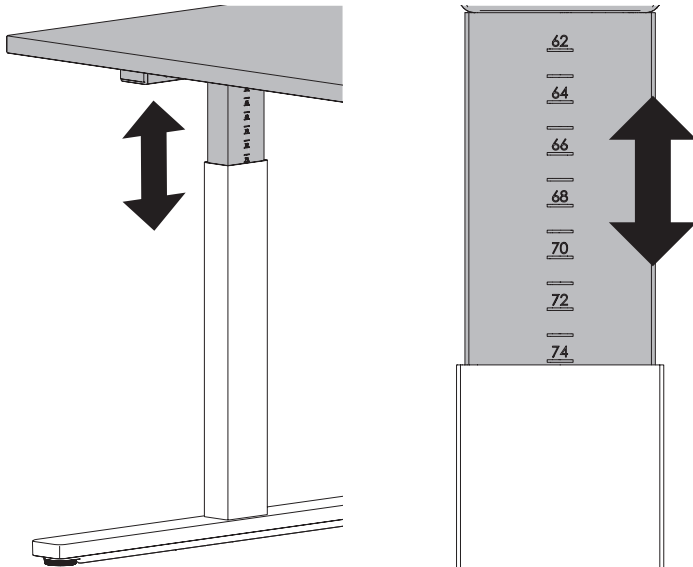
Es kann zwischen überstehender oder mit Tischplatte bündiger Position gewählt werden. Handschalter ist bei LEVEL LIFT PURE Meeting immer nur rechts verfügbar. Der Handschalter Easy kann nur in überstehender Position gewählt werden.



HÖHENVERSTELLUNG

HÖHENVERSTELLUNG MITTELS RASTOMAT

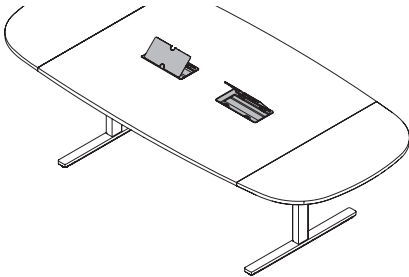
- Höheneinstellbereich: 625 - 865 mm
- mechanische Höheneinstellung ohne Werkzeug



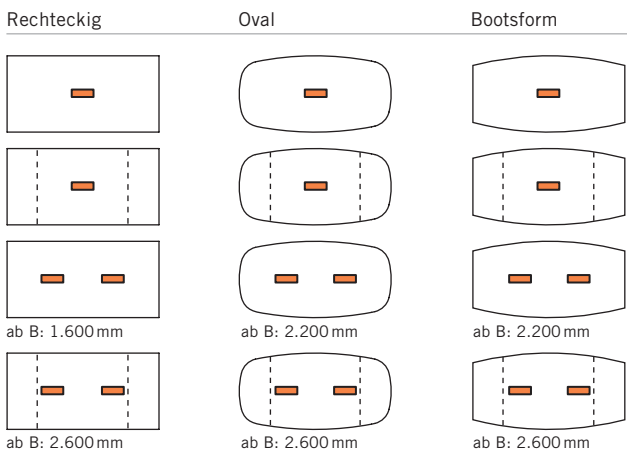
OPTIONEN

Optionen für alle LEVEL PURE MEETING Tische. Position je Plattenform fix vorgegeben.

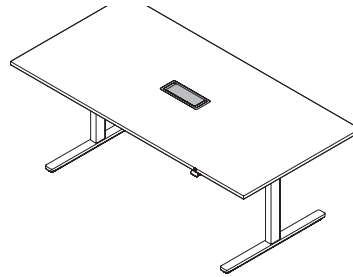
CABLE BOX



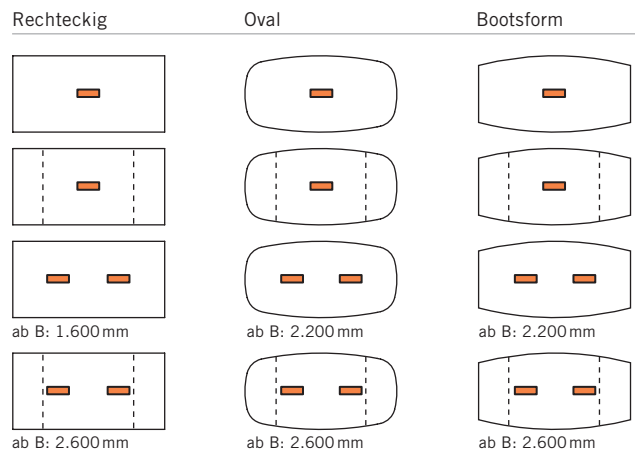
- ermöglicht den schnellen und einfachen Zugriff zur Kabelwanne
- Klappe ist von beiden Seiten zu öffnen
- maximal 2 Stück pro Tischplatte möglich
- Position mittig oder links und rechts
- Kunststoffrahmen und Metallklappe sind in Schwarz, Weiß oder Aluminium farbig erhältlich



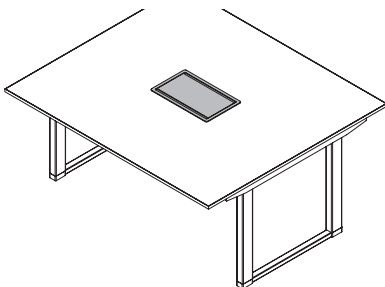
PLUGBOX



- ermöglicht den schnellen und einfachen Zugriff zur Steckerleiste
- Klappe ist nur von einer Seite via „Push to open“ zu öffnen
- bündig in Tischplatte
- maximal 2 Stück pro Tischplatte möglich
- Position mittig oder links und rechts
- Metallklappe sind in Schwarz oder Aluminium eloxiert erhältlich



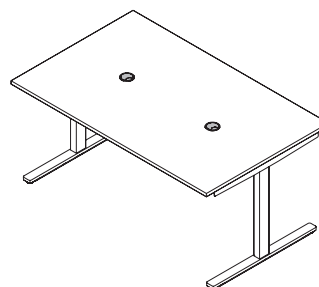
DUALKLAPPE MINI



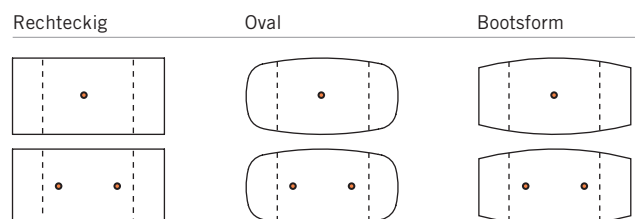
- ermöglicht den schnellen und einfachen Zugriff zur Kabelwanne
- Klappe ist von beiden Seiten zu öffnen
- gedämpfter Schließmechanismus
- bündig in Tischplatte
- maximal 1 Stück pro Tischplatte möglich
- in Aluminium eloxiert oder pulverbeschichtet schwarz, matt
- nur bei Quattro Gestell erhältlich (Ein- und mehrteilige Platte)



KABELAUSLASSBOHRUNG



- maximal 2 Stück pro Tischplatte möglich
- Position mittig oder links und rechts
- Farbe Abdeckung: Schwarz, Weiß oder Aluminium farbig
- Ein- und mehrteilige Platte

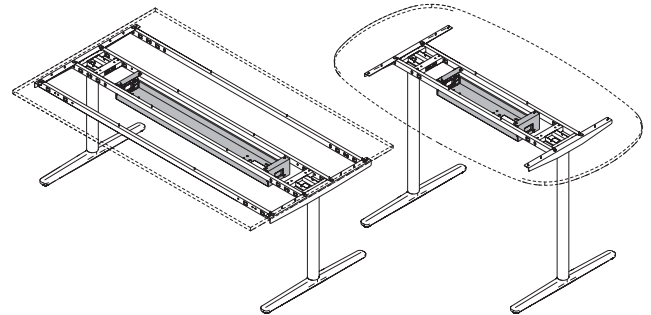
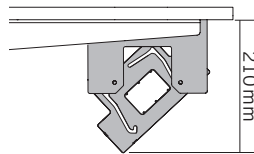
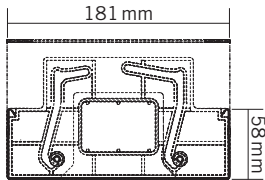
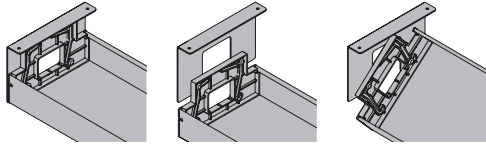


OPTIONEN

Optionen für alle LEVEL PURE MEETING Tische.

KABELWANNE-L SCHWENKBAR

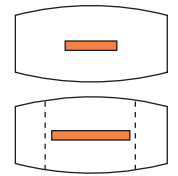
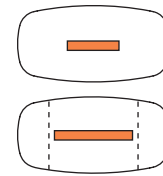
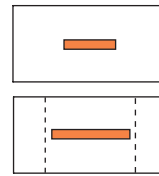
- Position immer mittig
- schwenkbar an Platte befestigt
- wahlweise ganze Länge oder kurze Variante (479 mm)
- Farben: Schwarz, Weiß oder Aluminium



Rechteckig

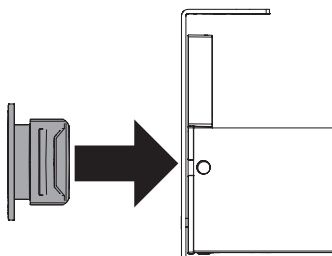
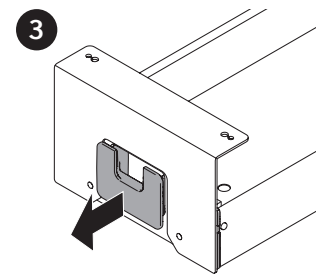
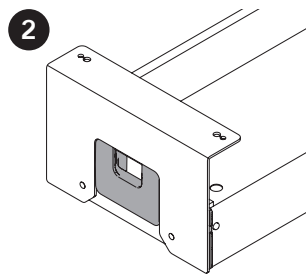
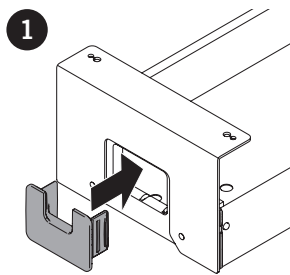
Oval

Bootsform

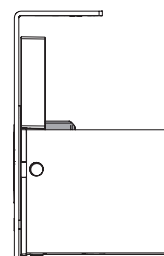


VERRIEGELUNG KABELWANNE

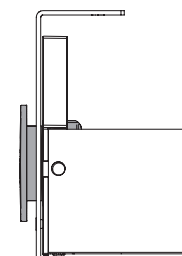
Verriegelung ist im Kabelwannen Paket inkludiert, muss nicht separat bestellt werden. Die Verriegelung verhindert ein versehentliches Bewegen der Kabelwanne. Kunststoff Verriegelung in die seitliche Öffnung der Kabelwanne stecken, wenn es eingerastet ist, ist die Wanne verriegelt. Wenn sich die Verriegelung in der äußersten Position befindet, ist sie entriegelt und die Kabelwanne kann wieder frei in alle Richtungen geschwenkt werden.



Montage Verriegelung



innere Position
Kabelwanne verriegelt



äußere Position
Entriegelt - Kabelwanne kann
wieder geschwenkt werden

OPTIONEN

KABELMANAGEMENT

Die Art des Kabelmanagements richtet sich nach der verwendeten Säulenausführung. Hier wird in zwei Systeme unterschieden.

- **2-teilige/3-teilige Säule mit Auffahrschutz:** Bei diesen Säulen ist die Steuerung in der Säule integriert. Hier übernimmt die mit „Master“ gekennzeichnete Säule den Anschluss der Zweiten, des Handschalters und des Motorkabels für die Verbindung zum Netzteil. Das Netzteil wiederum ist über die Netzzuleitung mit dem Stromnetz verbunden.
- **3-teilige Säule mit erhöhtem Auffahrschutz:** Bei diesen Säulen ist immer eine Steuerung erforderlich. An diese zentrale Komponente werden beide Säulen, der Handschalter, sowie die Netzzuleitung angeschlossen.

Es stehen grundsätzlich zwei Längen für die Netzzuleitung zur Verfügung in den Steckertypen A, D, F, L:

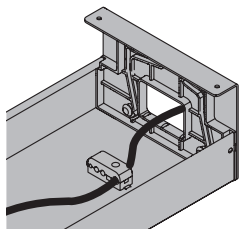
- 1.500 mm: für den Anschluss an einer Steckerleiste in der Kabelwanne (Steckertyp L, nur bei erhöhtem Auffahrschutz: 2.000 mm)
- 3.000 mm (Säulen ohne erhöhtem Auffahrschutz) oder 3.200 mm (Säulen mit erhöhtem Auffahrschutz): für den direkten Anschluss an einer Steckdose im Gebäude (z.B. Bodentank)

Steckertypen

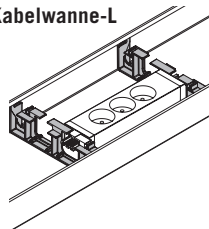
A, F, L: gerader Stecker
D: Winkelstecker

OPTIONAL

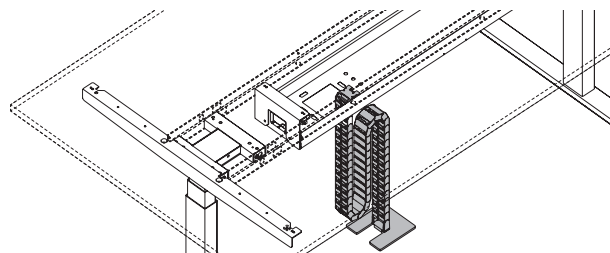
Kabelwanne-L schwenkbar



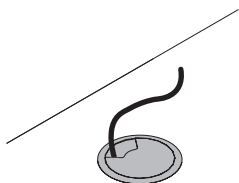
Steckerleistenhalter für Kabelwanne-L



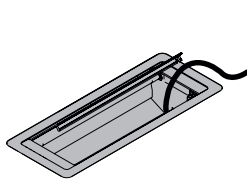
Kabelkette



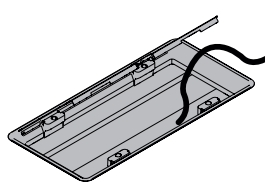
Kabelauslass



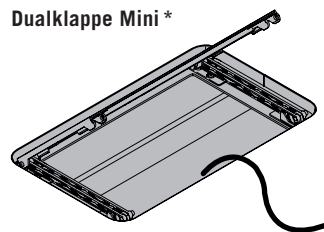
Plugbox



Cable Box



Dualklappe Mini *

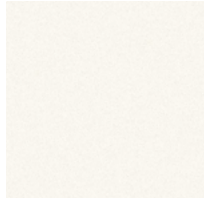


* nur für Quattro Gestell erhältlich

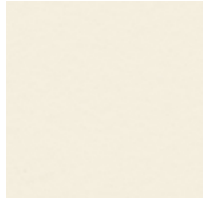
Erweitertes Kabelmanagement und technische Beschreibung → Preisliste Kabel- und Mediamanagement.

FARBEN & MATERIALIEN

MELAMINGRUPPE 1: Grundfarben



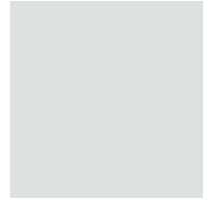
MW Weiß



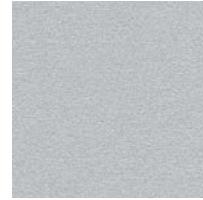
MQ Office Weiß



MC Canvas



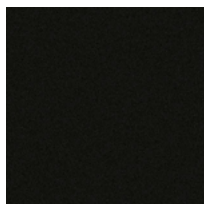
MP Platin



MA Aluminium



MS Schiefer

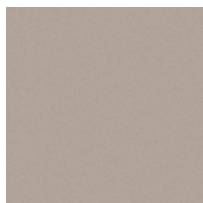


MB Basalt

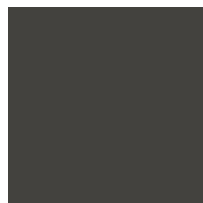
MELAMINGRUPPE 2: erweiterte Grundfarben



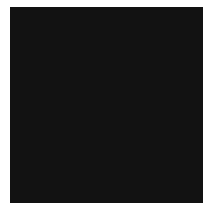
MH Steingrau



TM Schlamm



MD Urban Grau



MGS Graphitschwarz



MSW Schneeweiß

MELAMINGRUPPE 2: Dekorfarben



AR Ahorn



EZ Eiche Vicenza



BH Buche Hell



NG Nuss Grau

MELAMINGRUPPE 3: Akzentfarben

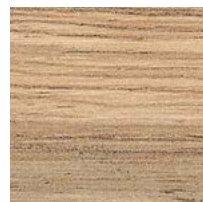


MPZ Pistazie

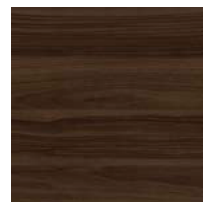


MHR Hellrosa

MELAMINGRUPPE 3: Dekorfarben, Holzstruktur



CO Coco Struktur



MNP Nuss Pavia

FARBEN & MATERIALIEN

FURNIER: Ahorn



AK Kand. Ahorn

FURNIER: Buche

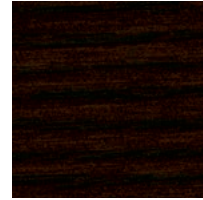


BG Buche Grau

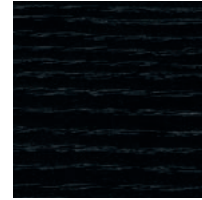
FURNIER: Eiche



EY Eiche Sylt



ER Eiche Amaretto

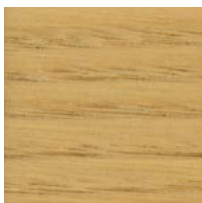


EV Eiche Vulkano



EG Eiche Grau

FURNIER: Kastanie



KD Kastanie Natur

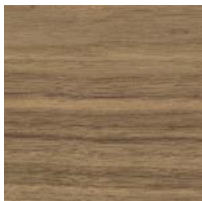


KP Kastanie Braun

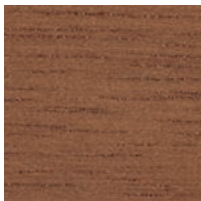


KQ Kastanie Grau

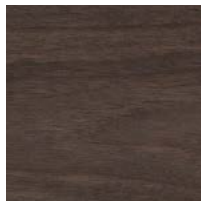
FURNIER: Nuss



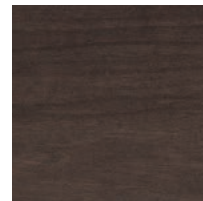
NF Amerik. Nuss



NR Nuss Siena



NB Nuss Umbra



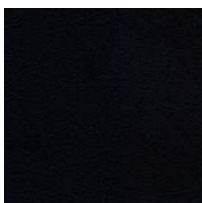
NA Nuss Anthrazit

FURNIER: Bambus



BJ Bambus

FENIX



Schwarz