

LEVEL

LIFT YOUR IDEAS

Als Antwort auf die ergonomischen Herausforderungen des Arbeitsalltags hat Bene mit LEVEL LIFT eine höhenverstellbare Schreibtischlinie entwickelt, die durch funktionales Design, innovatives Gestaltungskonzept und hohe Produktintelligenz überzeugt. LEVEL LIFT bietet Arbeitsplätze, die zu mehr Bewegung motivieren. In unterschiedlichen Designs, Farben und Oberflächen.

Die LEVEL LIFT Familie besteht aus dem klassischen LEVEL LIFT, dem exklusiven LEVEL LIFT PRO, sowie der höhenverstellbaren Doppelarbeitsplatzlösung LEVEL LIFT TWIN.

Passend zu dem LEVEL LIFT Portfolio, ist das Modell LEVEL und LEVEL TWIN, ein Arbeitstisch mit fixer Höhe, verstellbar über Kurbel oder Rastomat, verfügbar.



bene

INSPIRIERENDE BÜROS. SEIT 1790.

LEVEL FAMILIE

LEVEL

HÖHENVERSTELLBAR



LEVEL LIFT



LEVEL LIFT TWIN



LEVEL LIFT PRO

FIXE HÖHE



LEVEL



LEVEL TWIN

DELTA BY BENE



LEVEL
DELTA BY BENE



LEVEL
DELTA HIGH BY BENE

CLASSIC



LEVEL CLASSIC
FIXE HÖHE



LEVEL CLASSIC
HÖHENVERSTELLBAR



LEVEL LIFT CLASSIC

LEVEL PURE

HÖHENVERSTELLBAR



LEVEL LIFT PURE



LEVEL LIFT PURE TWIN

FIXE HÖHE



LEVEL PURE



LEVEL PURE TWIN

DELTA BY BENE



LEVEL PURE
DELTA BY BENE



LEVEL PURE
DELTA HIGH BY BENE

CLASSIC



LEVEL PURE CLASSIC
FIXE HÖHE



LEVEL PURE CLASSIC
HÖHENVERSTELLBAR



LEVEL LIFT PURE CLASSIC

LEVEL PURE MEETING

HÖHENVERSTELLBAR



LEVEL LIFT PURE MEETING
EIN-/MEHRTEILIGE PLATTE



LEVEL LIFT PURE MEETING QUATTRO
EIN-/MEHRTEILIGE PLATTE

FIXE HÖHE



LEVEL PURE MEETING QUATTRO
EIN-/MEHRTEILIGE PLATTE



LEVEL PURE MEETING
EIN-/MEHRTEILIGE PLATTE



LEVEL PURE MEETING HIGH
EIN-/MEHRTEILIGE PLATTE

DELTA BY BENE



LEVEL PURE MEETING DELTA
EIN-/MEHRTEILIGE PLATTE



LEVEL PURE MEETING DELTA HIGH
EIN-/MEHRTEILIGE PLATTE

ELEKTRISCH HÖHENVERSTELLBAR

RASTOMAT

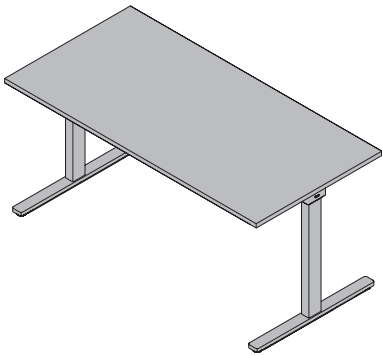
AUCH MIT RUNDER
SÄULENAUSFÜHRUNG ERHÄLTlich

AUCH MIT DELTA HOLZ WANGE ERHÄLTlich

PRODUKTBESCHREIBUNG

Die LEVEL Familie teilt sich auf vier Tischtypen auf.

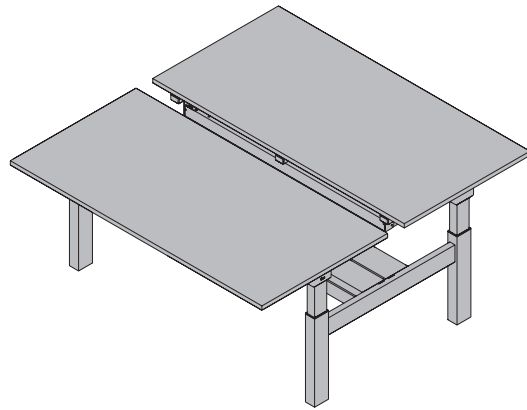
LEVEL



LEVEL Varianten

- ohne Höhenverstellung
- Höhenverstellung mittels Kurbel
- Höhenverstellung mittels Rastomat

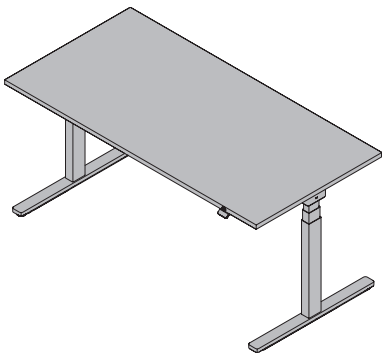
LEVEL TWIN



LEVEL TWIN Varianten

- ohne Höhenverstellung
- Höhenverstellung mittels Kurbel
- Höhenverstellung mittels Rastomat

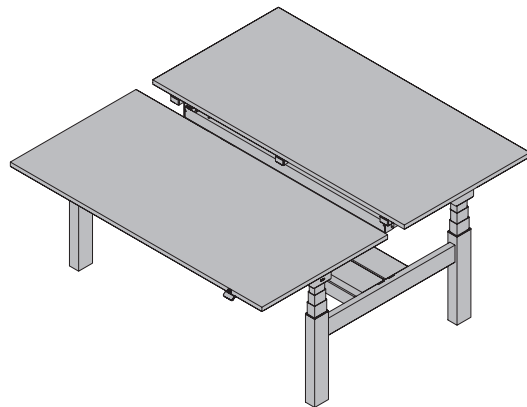
LEVEL LIFT



LEVEL LIFT Varianten

- Höhenverstellung mittels Handschalter

LEVEL LIFT TWIN



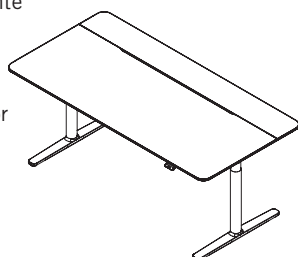
LEVEL LIFT TWIN Varianten

- Höhenverstellung mittels Handschalter

LEVEL LIFT PRO

Ein LEVEL LIFT mit hochwertigen Materialien und exklusivem Design.

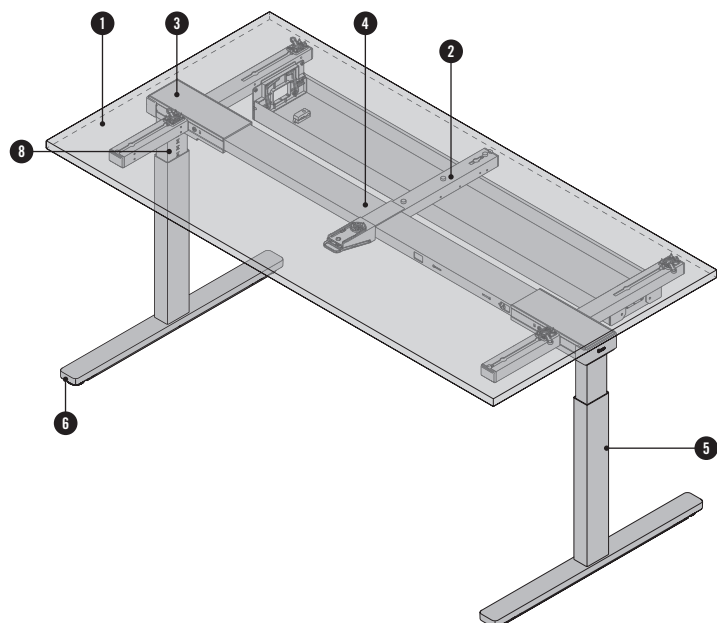
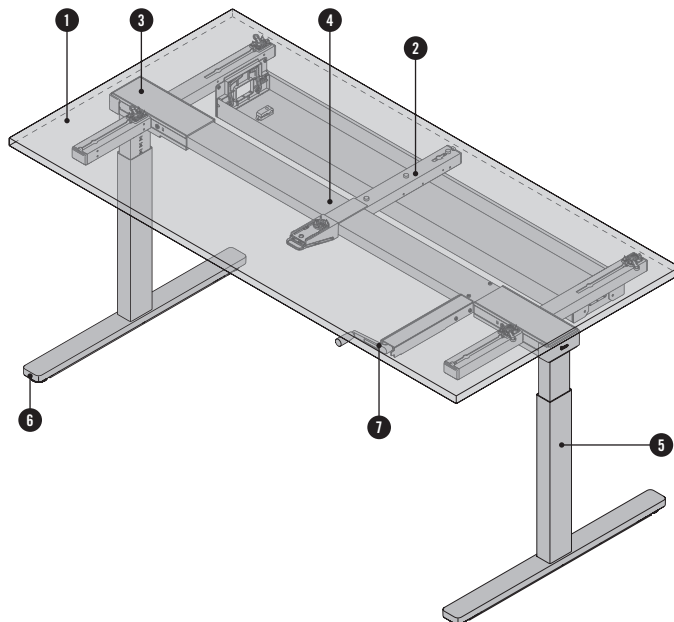
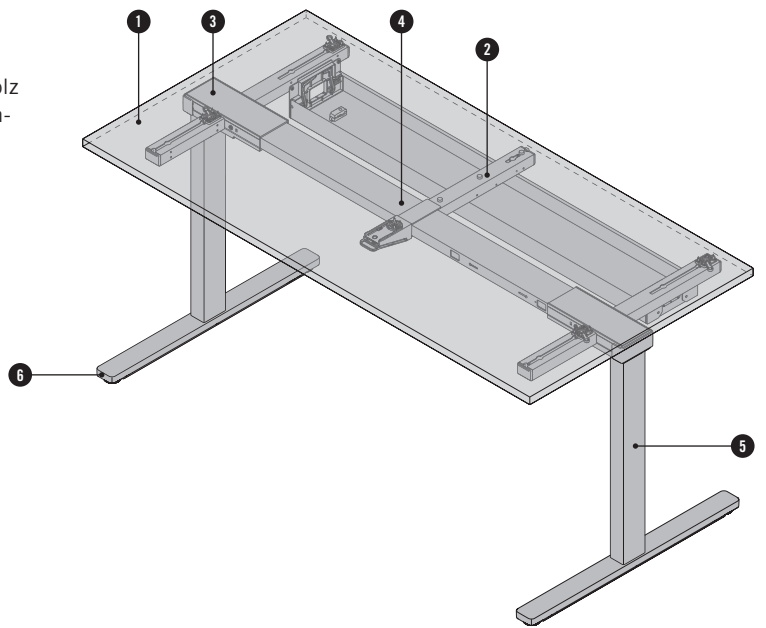
- MDF Tischplatte mit Wasserfallkante
- in Fenix schwarz
- Nanotech-Matt-Oberfläche
- Rundsäule
- Handschalter Premium mit Sensor
- geteilte Schiebepatte
- Rahmenverblendung



PRODUKTBESCHREIBUNG - LEVEL

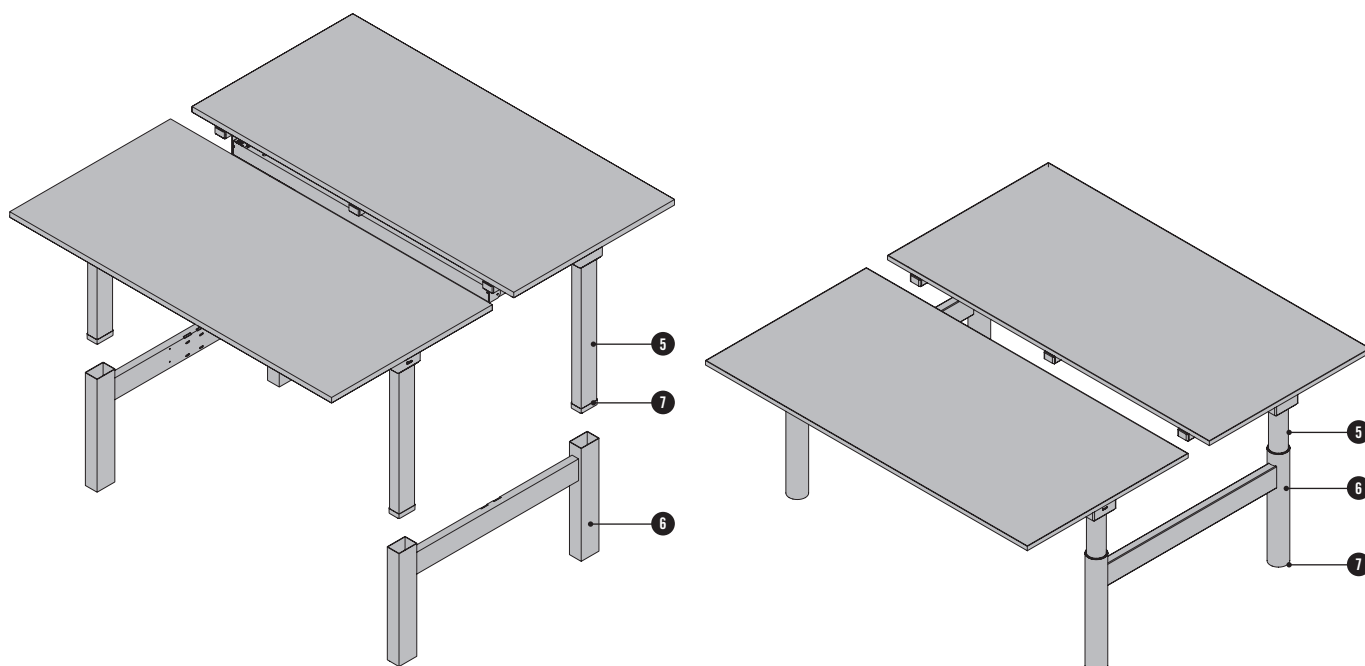
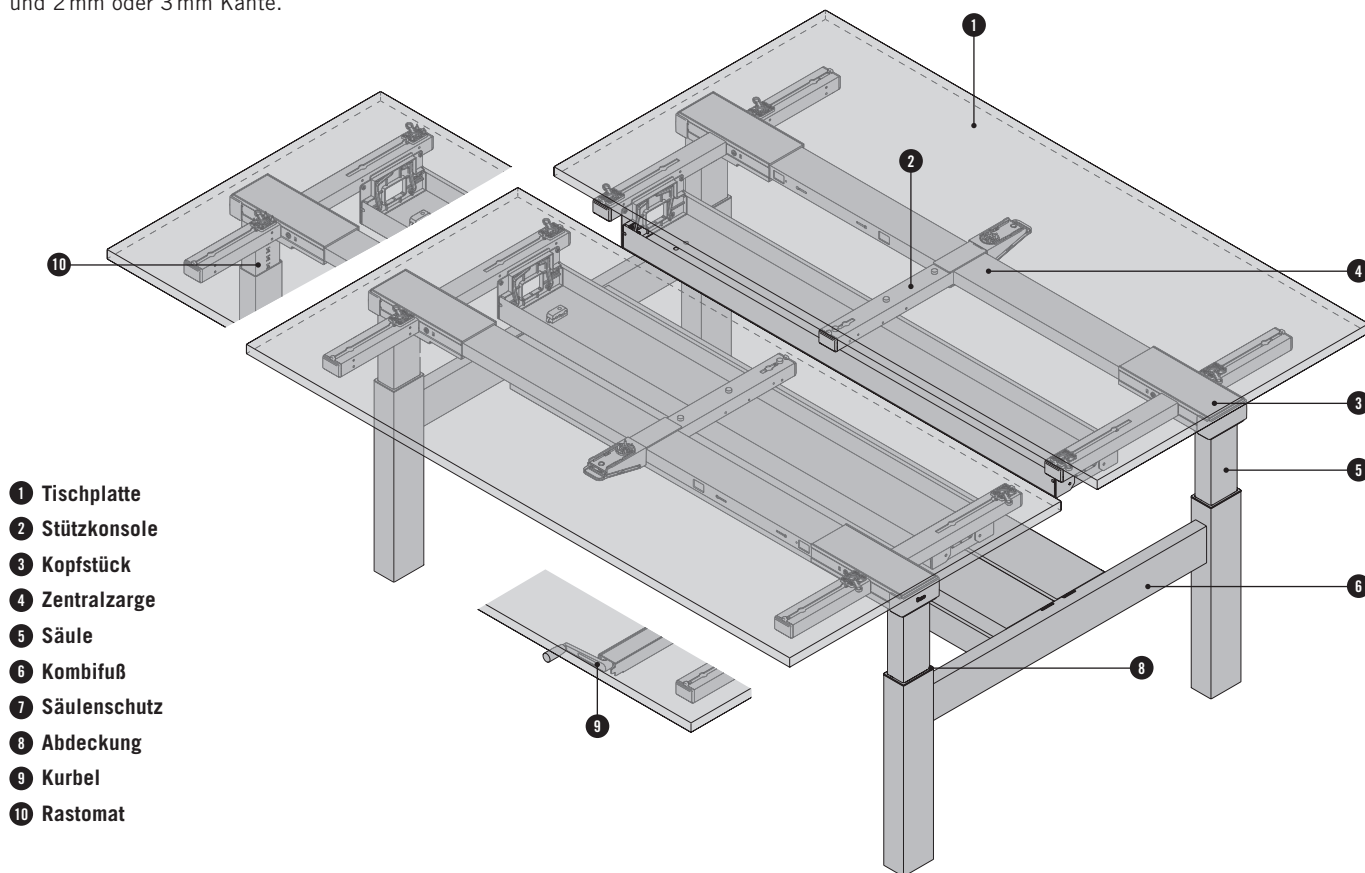
T-Fuß, C-Fuß, Delta, Delta Holz, Delta High oder Delta High Holz
Gestell mit 10 mm Bodenausgleich, verschiedenen Tischplatten-
formen mit 13 mm, 19 mm oder 25 mm Plattenstärke und
2 mm oder 3 mm Kante.

- ❶ Tischplatte
- ❷ Stützkonsole
- ❸ Kopfstück
- ❹ Zentralzarge
- ❺ Säule
- ❻ Fußausleger
- ❼ Kurbel
- ❽ Rastomat



PRODUKTBESCHREIBUNG - LEVEL TWIN

T-Fuß mit 10 mm Bodenausgleich, verschiedenen Tischplattenformen mit 13 mm, 19 mm oder 25 mm Plattenstärke und 2 mm oder 3 mm Kante.

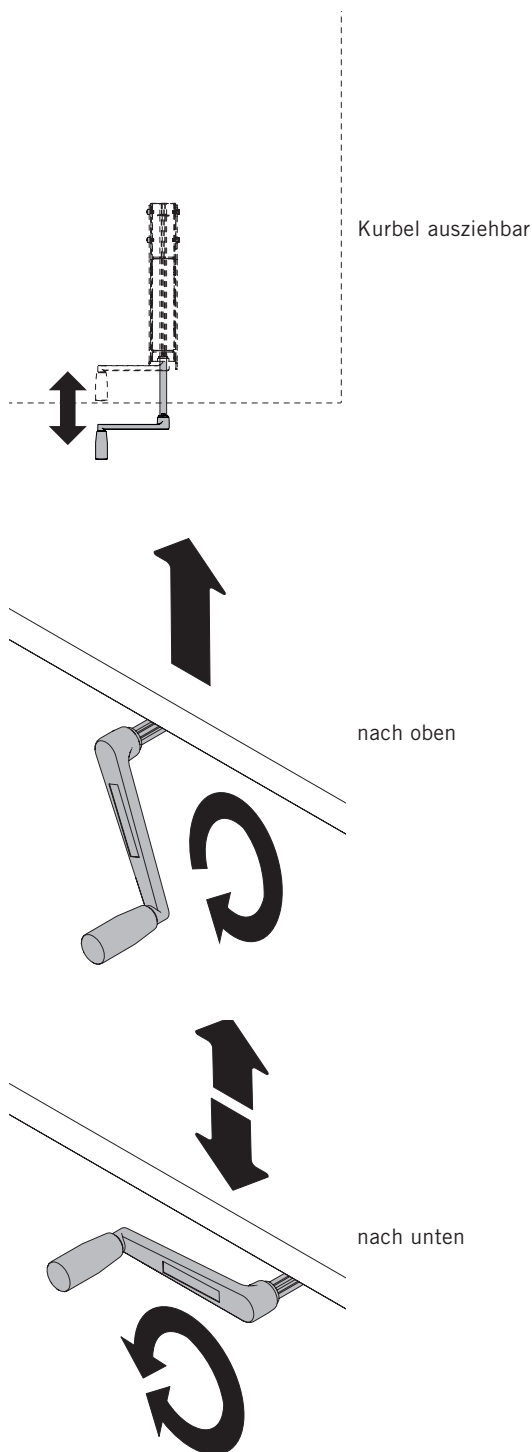


PRODUKTBESCHREIBUNG - LEVEL/LEVEL TWIN

Tische ohne Höhenverstellung haben eine feste Höhe von 740 mm.

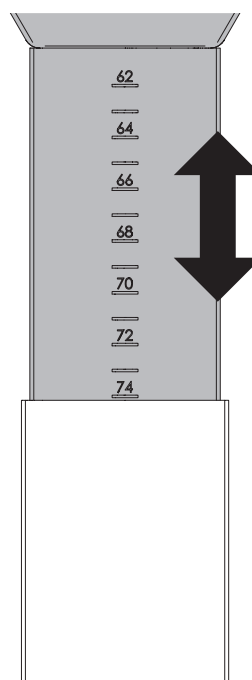
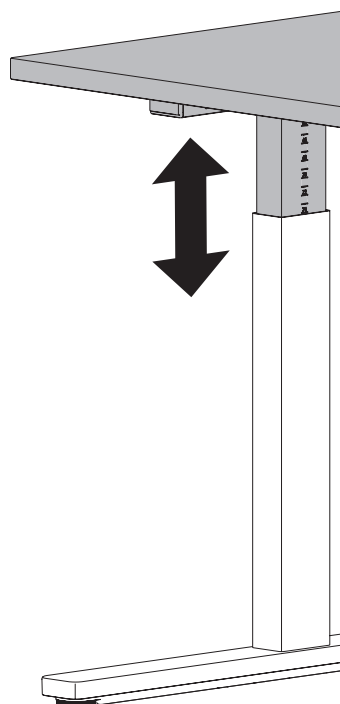
HÖHENVERSTELLUNG MITTELS KURBEL

- Höheneinstellbereich: 620 - 860 mm
- Farbe Kurbel: Schwarz



HÖHENVERSTELLUNG MITTELS RASTOMAT

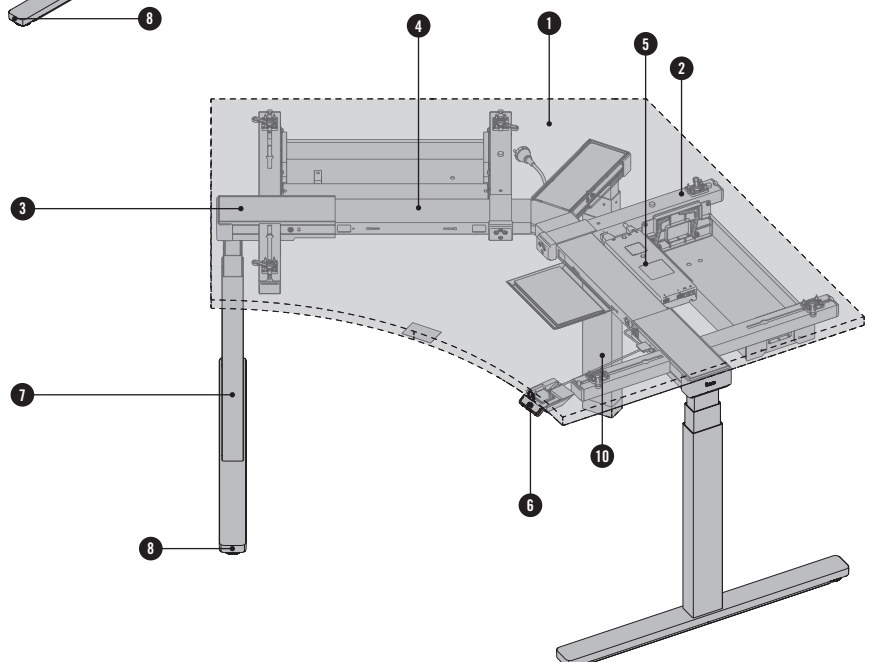
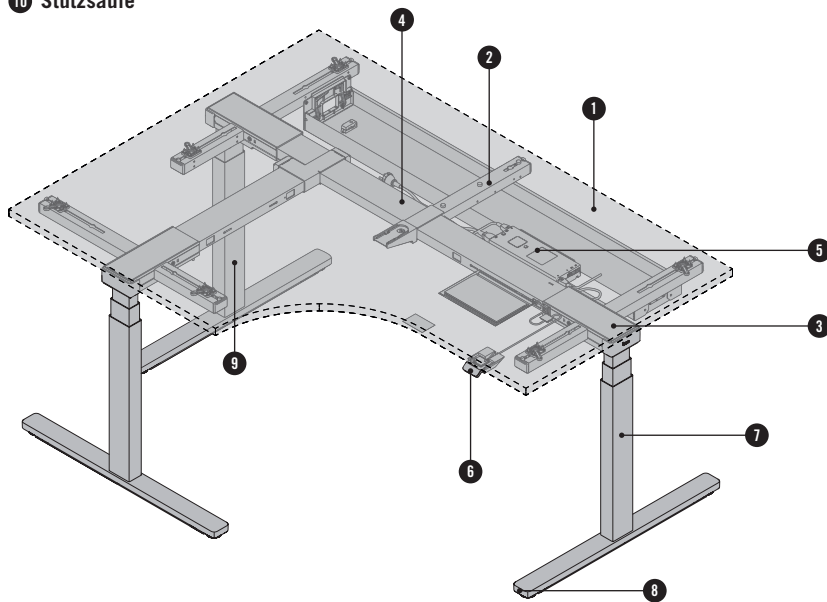
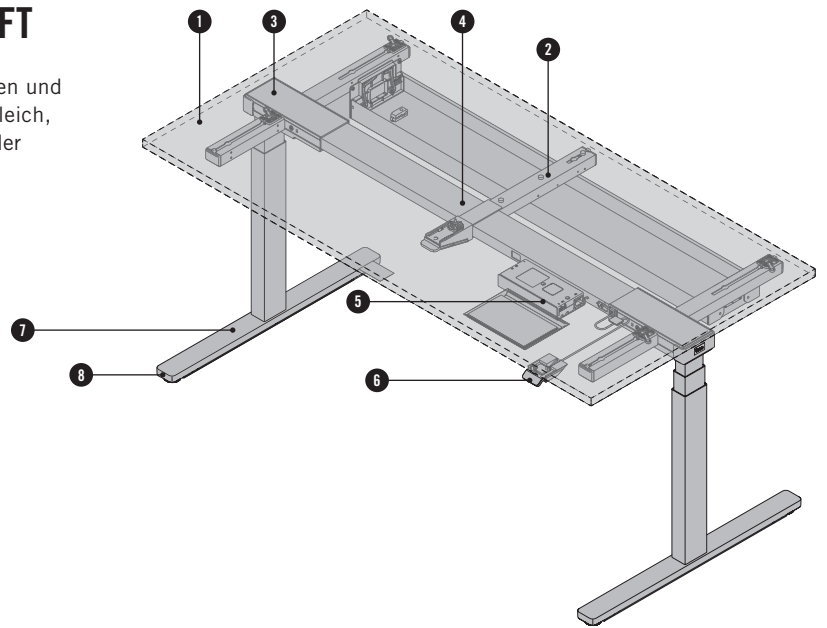
- Höheneinstellbereich: 620 - 860 mm
- ohne Werkzeug



PRODUKTBESCHREIBUNG - LEVEL LIFT

Der solide Arbeitstisch für wechselndes Arbeiten im Sitzen und Stehen. T-Fuß oder C-Fuß Gestell mit 10 mm Bodenausgleich, verschiedenen Tischplattenformen mit 13 mm, 19 mm oder 25 mm Plattenstärke und 2 mm oder 3 mm Kante.

- ① Tischplatte
- ② Stützkonsole
- ③ Kopfstück
- ④ Zentralzarge
- ⑤ Steuerung oder Netzteil
- ⑥ Handschalter
- ⑦ Hubsäule
- ⑧ Fußausleger
- ⑨ Ecksäule
- ⑩ Stützsäule

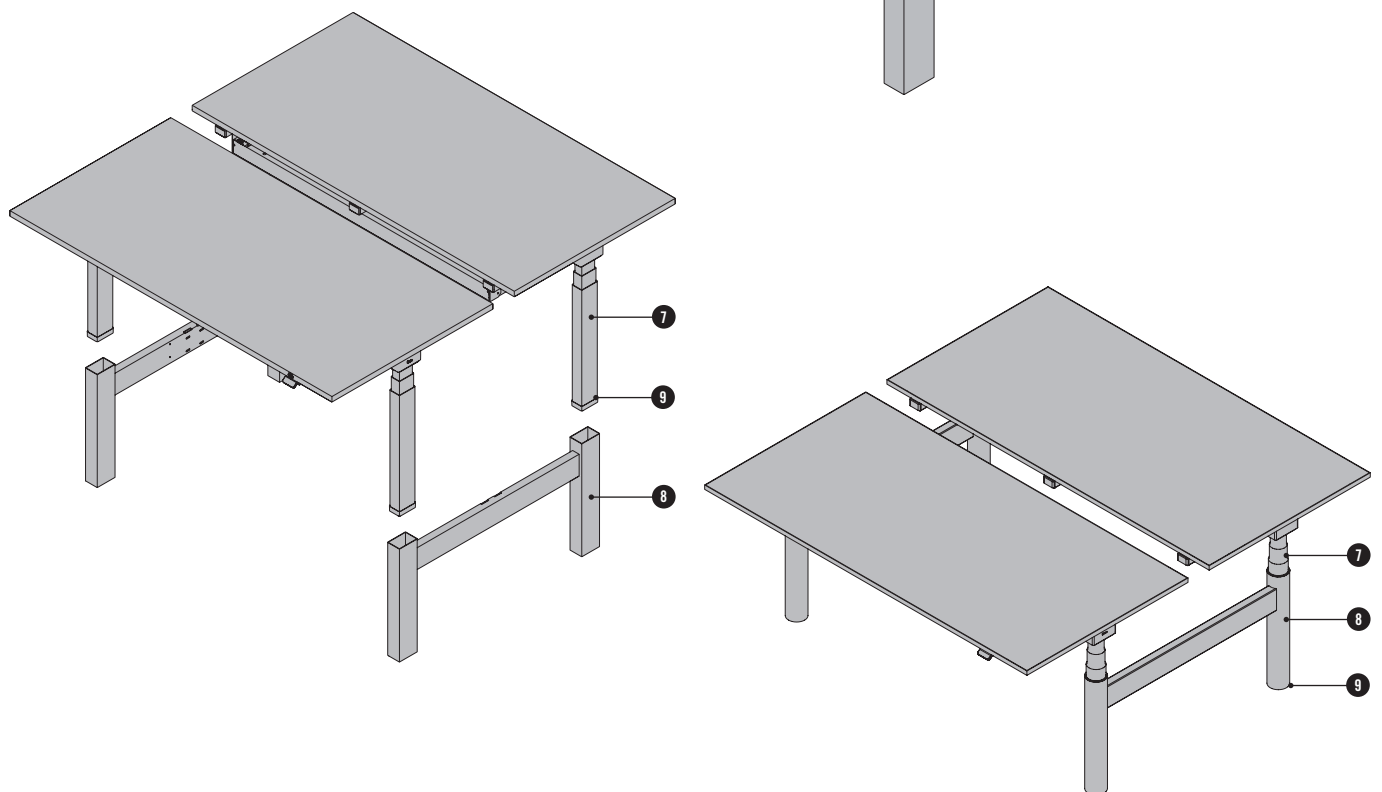
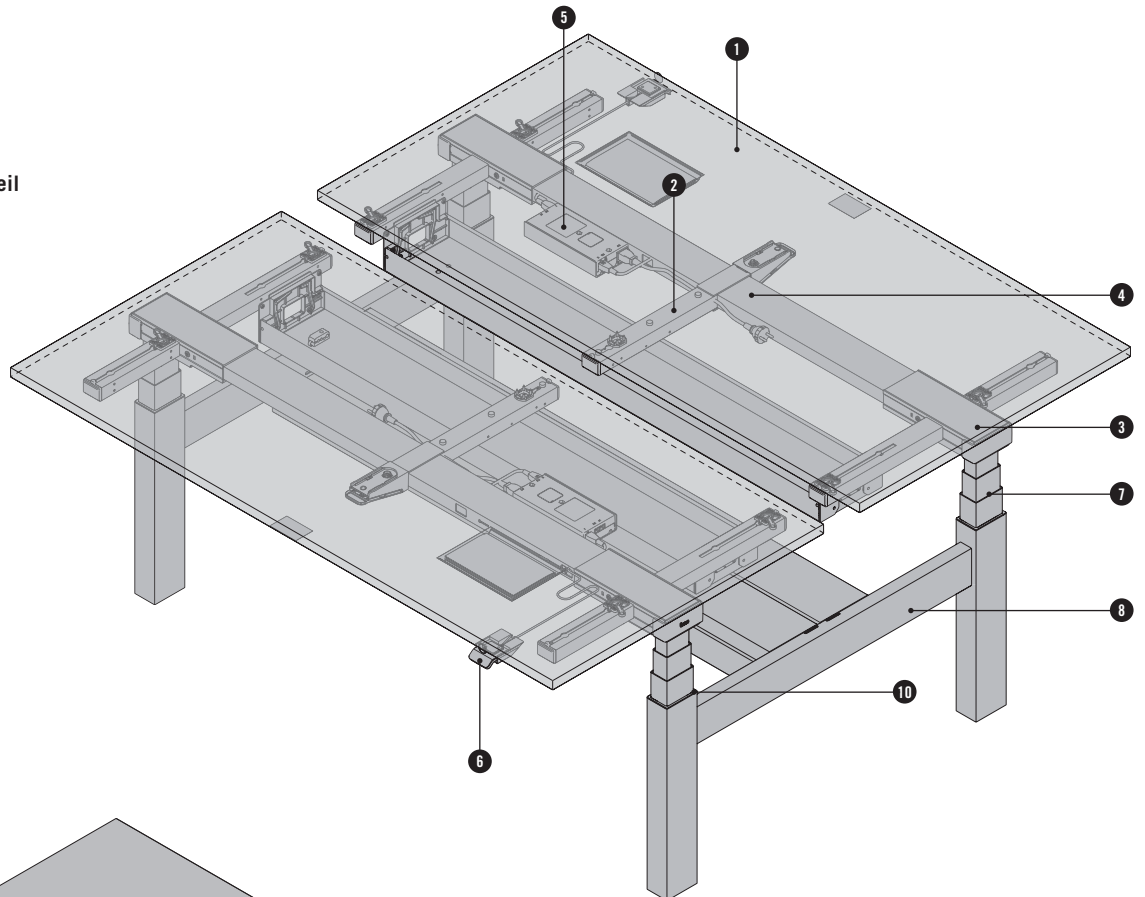


Die Garantiedauer beträgt 5 Jahre. Es gelten die Bene Garantiebestimmungen (Bene Produktgarantie DB-ZFP-400).

PRODUKTBESCHREIBUNG - LEVEL LIFT TWIN

T-Fuß mit 10 mm Bodenausgleich, verschiedenen Tischplattenformen mit 13 mm, 19 mm oder 25 mm Plattenstärke und 2 mm oder 3 mm Kante.

- ① Tischplatte
- ② Stützkonsole
- ③ Kopfstück
- ④ Zentralzarge
- ⑤ Steuerung oder Netzteil
- ⑥ Handschalter
- ⑦ Hubsäule
- ⑧ Kombifuß
- ⑨ Säulenschutz
- ⑩ Abdeckung



Die Garantiedauer beträgt 5 Jahre. Es gelten die Bene Garantiebestimmungen (Bene Produktgarantie DB-ZFP-400).

PRODUKTBESCHREIBUNG - LEVEL LIFT/LEVEL LIFT TWIN

SÄULENTYPEN

Folgende Säulentypen kommen beim LEVEL LIFT/LEVEL LIFT TWIN zum Einsatz.

2-TEILIGE / 3-TEILIGE TELESKOP RECHTECKSÄULE FÜR 2-SÄULENTISCHE

- ohne sichtbare Gleiter
- 2-teilige rechteckige Säule (DL5 IC); Hublänge: 495 mm oder
- 3-teilige rechteckige Säule (DL6 IC); Hublänge: 660 mm
- Hubkraft 500 N / Säule
- Basis Software-Auffahrschutz mit Handschalter EASY
- erhöhter Auffahrschutz mit Handschalter BASIC mit Sensor und PREMIUM mit Sensor
- Steuerung in Säule integriert Master / Slave-System (zwei unterschiedliche Säulen je Tisch)
- Handschalter wird direkt an Mastersäule angeschlossen
- inklusive externem Netzteil

Maximale Belastung 75 kg
(PC, PC-Halterung, T-Panel etc. sind einzurechnen!)

Typ

- Netzanschluss Eingang 100V AC bis 240V AC, 50 Hz/60 Hz
- Maximale Einschaltdauer 2 min Ein, 18 min Aus
- Schutzklasse II
- Geräusentwicklung ~46 dB
- Hubgeschwindigkeit 38 mm/s

Richtwerte für die Leistungsaufnahme

	Belastung	Leistungsaufnahme
· Standby		<0,1 Watt
· Aufwärtshub	75 kg	175 Watt

3-TEILIGE TELESKOP RECHTECKSÄULE / RUNDSÄULE FÜR MEHRSÄULENTISCHE

- ohne sichtbare Gleiter
- 3-teilige rechteckige Säule (DL6 PLUS) - Hublänge: 660 mm oder
- 3-teilige runde Säule (DL11 PLUS*) - Hublänge: 660 mm
- Hubkraft 800 N / Säule
- Basis Software-Auffahrschutz mit Handschalter EASY
- erhöhter Auffahrschutz mit Handschalter BASIC mit Sensor und PREMIUM mit Sensor
- zwei identische Säulen je Tisch
- Handschalter wird an Steuerung angeschlossen
- inklusive separater Steuerung mit integriertem Netzteil

Maximale Belastung 100 kg
(PC, PC-Halterung, T-Panel etc. sind einzurechnen!)

Typ

- Netzanschluss Eingang 230V AC, 50 Hz
- Maximale Einschaltdauer 2 min Ein, 18 min Aus
- Schutzklasse II
- Geräusentwicklung ~43 dB
- Hubgeschwindigkeit 38 mm/s

Richtwerte für die Leistungsaufnahme

	Belastung	Leistungsaufnahme
· Standby		<0,1 Watt
· Aufwärtshub	100 kg	max. 300 Watt / 450 Watt

Bei der AUSWAHL/ VORBEREITUNG mit ANHÄNGETISCH und bei W3 oder K1 kommen IMMER die nachfolgenden Säulen (mit separater Steuerung) zur Anwendung

- 3-teilige rechteckige Säule (DL6 PLUS) - Hublänge: 660 mm oder
- 3-teilige runde Säule (DL11 PLUS*) - Hublänge: 660 mm
- Hubkraft 800 N / Säule

* runder Säulentyp kommt auch für 2-Säulentische zur Anwendung

PRODUKTBESCHREIBUNG - LEVEL LIFT/LEVEL LIFT TWIN

HÖHENVERSTELLUNG MITTELS HANDSCHALTER

Es gibt 3 verschiedene Versionen der Handschalter.

HANDSCHALTER EASY

Dimension: B: 60mm, H: 15,8mm

Farbe: Anthrazitgrau

Funktionen: Auf-/Ab-Funktion, Bedienung über Tasten



HANDSCHALTER BASIC MIT SENSOR

Dimension: B: 82 mm, H: 28,8 mm

Farbe: Schwarz

Funktionen: Auf / Ab-Funktion, intuitives Bedienelement, mit integriertem Auffahrsschutzsensor



HANDSCHALTER PREMIUM MIT SENSOR

Dimension: B: 82 mm, H: 28,8 mm

Farbe: Schwarz

Funktionen: Auf / Ab-Funktion, intuitives Bedienelement, mit integriertem Auffahrsschutzsensor, grafisches Display. 4 Speicherpositionen, Ober- und Untergrenze der Tischhöhe

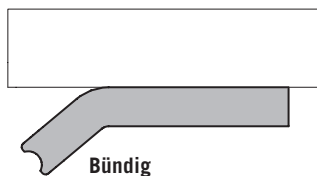
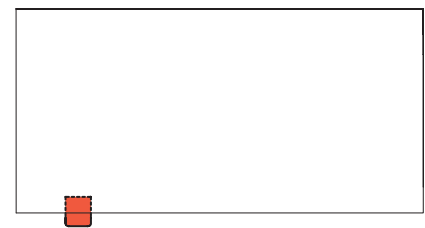
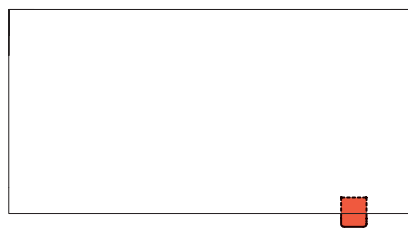
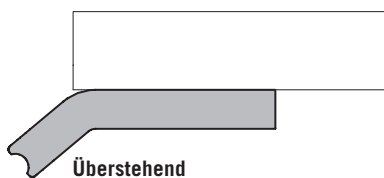


Intuitive Bedienung

Die Handschalter (BASIC MIT SENSOR und PREMIUM MIT SENSOR) werden über eine Kippfunktion statt über Tasten bedient, damit bei der Höheneinstellung des Tisches nicht direkter Sichtkontakt zum Handschalter nötig ist.

HANDSCHALTER POSITIONEN

Es kann zwischen überstehender oder mit Tischplatte bündiger und zwischen linker oder rechter Position gewählt werden. Der Handschalter Easy kann nur in überstehender Position gewählt werden.

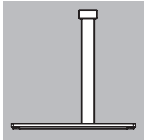


GESTELLTYPEN

Verfügbar in den Farben Schwarz, Weiß oder Aluminium. Nivellierung: +10 mm mittels Stellschrauben

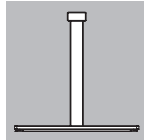
C-Fuß, rechteckig

gepulv. Stahlformrohr,
80x50 mm, Fußausleger:
Aluminiumdruckgussteil



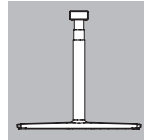
T-Fuß, rechteckig

gepulv. Stahlformrohr,
80x50 mm, Fußausleger:
Aluminiumdruckgussteil



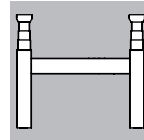
T-Fuß, rund

gepulv. Stahlformrohr,
Ø70 mm, Fußausleger:
Aluminiumdruckgussteil



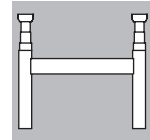
rechteckige Säule

gepulv. Stahlformrohr,
99,5x60 mm

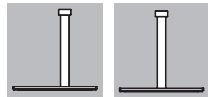


runde Säule

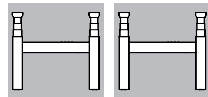
gepulv. Stahlformrohr,
99,5x80 mm



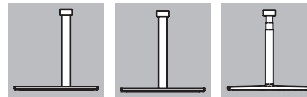
LEVEL



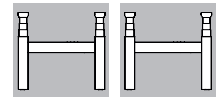
LEVEL TWIN



LEVEL LIFT

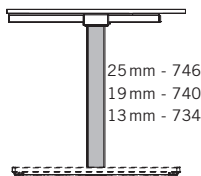


LEVEL LIFT TWIN



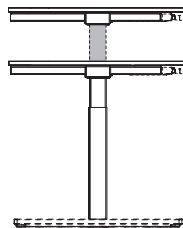
HÖHENVERSTELLUNG

bei 1-teiliger Säule
feste Höhe



25 mm - 746
19 mm - 740
13 mm - 734

bei 2-teiliger Säule
Kurbel, Rastomat

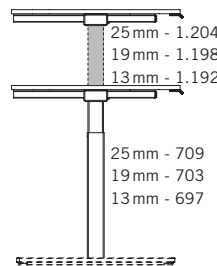


25 mm - 866
19 mm - 860
13 mm - 854

25 mm - 626
19 mm - 620
13 mm - 614

HÖHENVERSTELLUNG

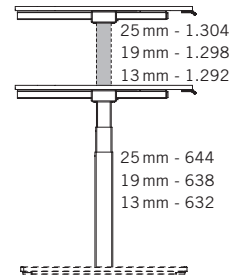
bei 2-teiliger Säule



25 mm - 1.204
19 mm - 1.198
13 mm - 1.192

25 mm - 709
19 mm - 703
13 mm - 697

bei 3-teiliger Säule

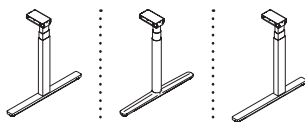


25 mm - 1.304
19 mm - 1.298
13 mm - 1.292

25 mm - 644
19 mm - 638
13 mm - 632

HINWEIS

Gestelltyp¹



Tischtiefe

600	x		
700	x		
800	x	x	x
900	x	x	x
1.000	x	x	x

Plattenform

K1 ³	x		x ²
W3 ³	x		x

¹ Je nach Tiefe ändert sich die Länge des Fußauslegers.

² Bei Anbaumaß 600 mm wird die Ecksäule als T-Fuß ausgeführt.

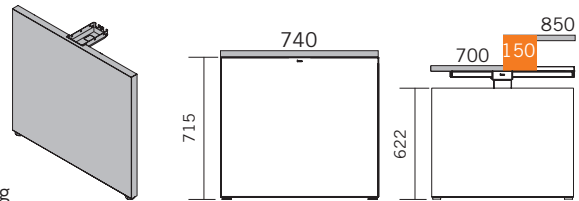
³ Nur möglich mit 3-teiliger Säule mit erhöhtem Auffahrtschutz.

GESTELLTYPEN

Die angegebenen Höhen beziehen sich immer auf die Tischoberkante, bei Verwendung einer Spanplatte mit 25 mm.
Bei Spanplatte 19 mm und Compactplatte 13 mm reduziert sich die Tischhöhe entsprechend.

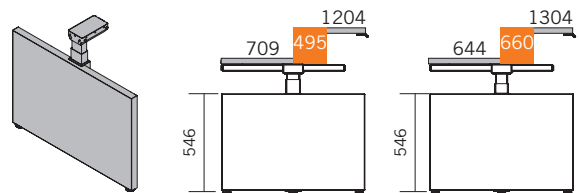
CLASSIC^{1,2}

- Wangenstärke Spanplatte 38 mm für Melamin,
Spanplatte 39 mm für Furnier,
Befestigungskonsole und Abdeckblech aus Stahl
- Nivellierung: +10 mm mittels Stellfuß
- Höheneinstellbereich: 740 mm fix oder im 20 mm Raster mit Werkzeug



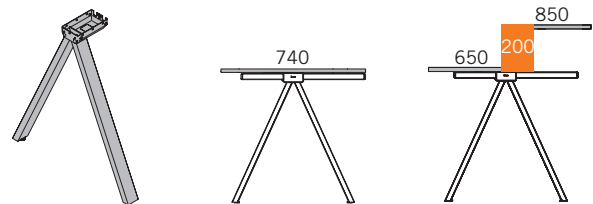
CLASSIC LIFT^{1,2}

- Wangenstärke Spanplatte 38 mm für Melamin,
Spanplatte 39 mm für Furnier,
Befestigungskonsole und Abdeckblech aus Stahl
- Nivellierung: +10 mm mittels Stellfuß
- Höheneinstellbereich: 2-teilige Säule 709 - 1.204 mm
3-teilige Säule 644 - 1.304 mm



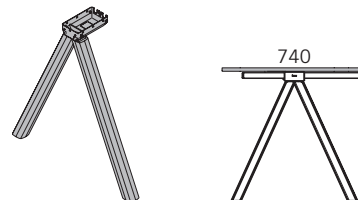
DELTA

- Rechteckrohr 60x30 mm, Stahl
- Nivellierung: +10 mm mittels Stellfuß
- Höheneinstellbereich: 740 mm fix oder höhenverstellbar
650 - 850 mm



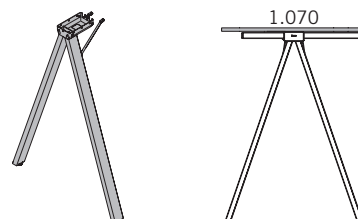
DELTA HOLZ

- Holzrohr 57 x 53,5 mm, auf Stahlrohr
- Nivellierung: +10 mm mittels Stellfuß
- Höheneinstellbereich: 740 mm fix



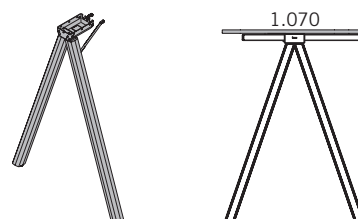
DELTA HIGH

- Rechteckrohr 60x30 mm, Stahl
- Nivellierung: +10 mm mittels Stellfuß
- Höheneinstellbereich: 1.070 mm fix



DELTA HIGH HOLZ

- Holzrohr 57 x 53,5 mm, auf Stahlrohr
- Nivellierung: +10 mm mittels Stellfuß
- Höheneinstellbereich: 1.070 mm fix



¹ nicht möglich in Kombination mit Plattenform Rechteck RE mit Soft Edge

² nicht möglich in Kombination mit Kommunikationssegment und Weiterbaubeschlag (gültig nur für Classic Gestell mit fixer Höhe)

ÜBERSICHT & DIMENSIONEN

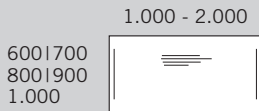
TISCHPLATTE

Spanplatte 19mm/25mm, Spanplatte mit Fenix 19mm, Compactplatte 13mm oder MDF 25mm mit Fenix

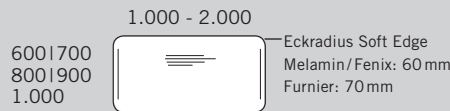
PLATTENFORMEN - GRUNDTISCHE

LEVEL & LEVEL LIFT

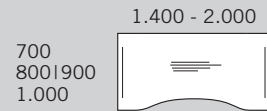
Rechteck RE⁵



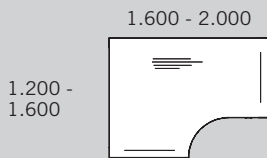
Rechteck RE mit Soft Edge⁵



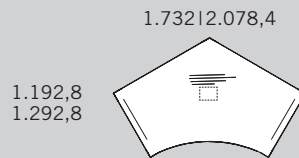
Nutzerseitig gerundet NG⁵



Kombitisch K1

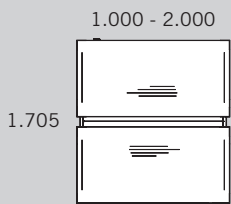


Winkeltisch W3

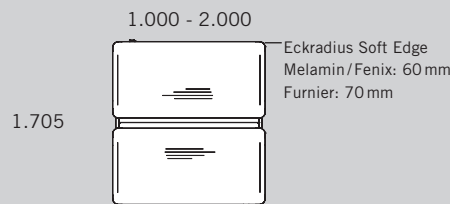


LEVEL TWIN & LEVEL LIFT TWIN

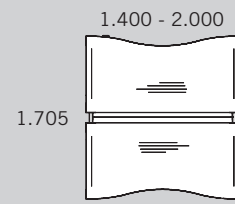
Rechteck RE



Rechteck RE mit Soft Edge



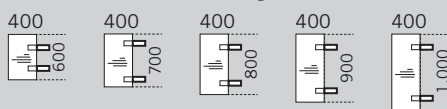
Nutzerseitig gerundet NG



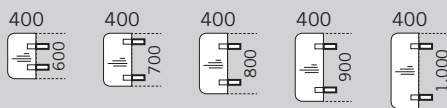
PLATTENFORMEN - KOMMUNIKATIONSEGMENTE¹

LEVEL/LEVEL LIFT

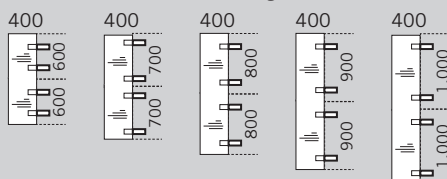
Seitlich über 1 Tisch rechteckig MV



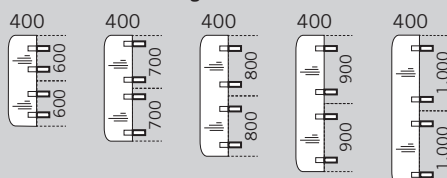
Seitlich über 1 Tisch gerundet MU



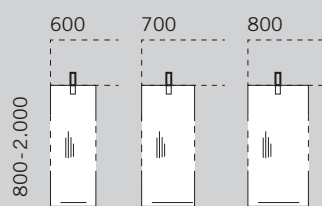
Seitlich über 2 Tische rechteckig ME²



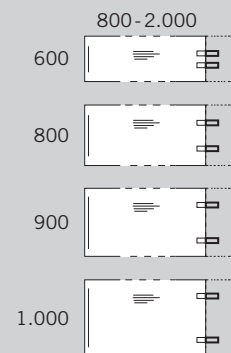
Seitlich über 2 Tische gerundet MR²



Anhängetisch⁴



Weiterbautisch³



¹ nicht möglich in Kombination mit Classic Gestell mit fixer Höhe

² nur in Kombination mit LEVEL

³ nur in Kombination mit LEVEL (fix und Rastomat) mit den Plattenformen RE, NG, K1, W3, nicht in Kombination RE mit Soft Edge

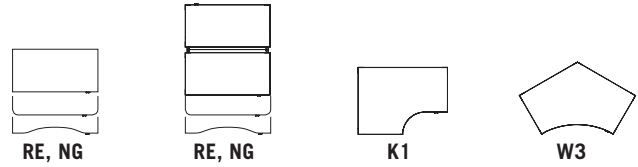
⁴ LEVEL LIFT mit Anhängetisch, Haupttisch muss zwingend mit erhöhtem Auffahrtschutz ausgestattet werden! Bei Nachrüstung eines Anhängetisches, muss die 2-Kanal Steuerung durch eine 3-Kanal Steuerung ersetzt werden.

⁵ Delta Gestell: Sitzhöhe ab Tiefe 700mm, Stehhöhe ab Tiefe 800mm

Maße in mm

OPTIONEN

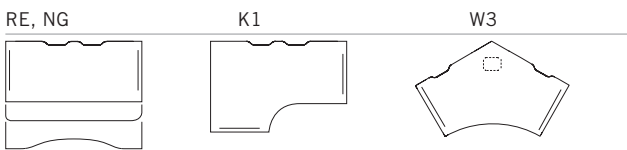
Optionen für LEVEL, LEVEL LIFT, LEVEL TWIN und LEVEL LIFT TWIN. Folgende sind für diese Plattenformen verfügbar. Die Eigenschaften der Optionen gelten immer für eine Tischplatte.



Optionen	RE, NG	RE, NG	K1	W3
Kabelspalt	•	•	•	•
Kabelausschneidung	•	•	•	•
Kabelwanne-L schwenkbar	•	•	nur besucherseitig	•
Kabelkette	•	•	•	•
Steckerleistenhalter für Kabelwanne-L	•	•	•	•
CPU-Halterung	•	•	•	•
Kabelklappe	•	•	•	-
Cable Box	•	•	•	•
Plugbox	•	•	•	•
Vorbereitung für Anbindung an T-Panel	•	•	nur besucherseitig	auf Anfrage
Anbindung an T-Panel Extend	•	-	nur besucherseitig	-
Abdeckkappen	•	•	•	•
Tischblende	•	-	nur besucherseitig	-
Schiebeplatte	•	•	-	-
geteilte Schiebeplatte	•	•	-	-
Rahmenverblendung	•	•	-	-
Kabelblende	•	•	-	-
Abstandhalter	•	nur seitlich	•	nur seitlich
Kabelmanagement	•	•	•	•
Plattenüberstände	•	•	•	-

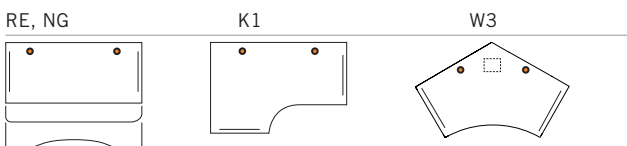
1 Kabelspalt

Fixe Positionen. 1 oder 2 Kabelspalte pro Platte möglich: links/rechts/ links und rechts.
Dimension: Breite 350mm, Tiefe 45mm
Nicht möglich bei 3mm Kanten, Kabelklappe und Schiebeplatte.



2 Kabelausschneidung

Fixe Positionen. 1 oder 2 Kabelausschneidungen pro Platte möglich: links/rechts/links und rechts.
Farbe Abdeckung: Schwarz, Weiß oder Aluminium
Nicht möglich mit Kabelklappe und Schiebeplatte.



3 Kabelkette

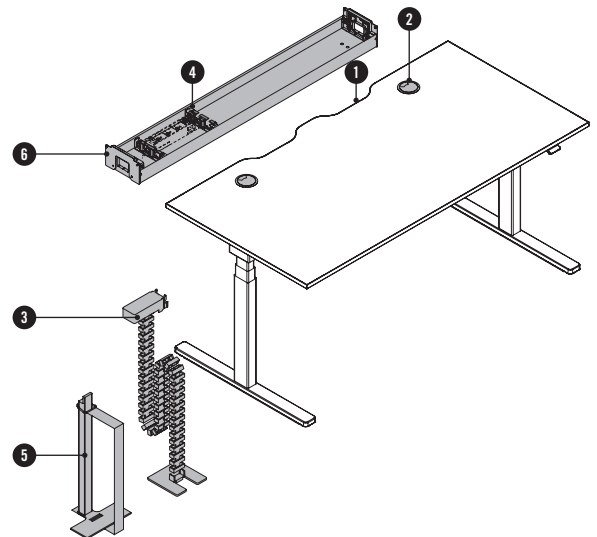
weitere Informationen → Preisliste „Kabel- & Mediamanagement“

4 Steckerleistenhalter für Kabelwanne-L

Dient zur Befestigung der Steckerleiste in der Kabelwanne.
Farbe: Schwarz

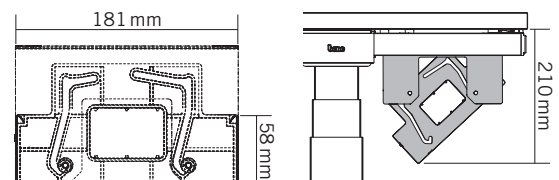
5 CPU-Halterung

Maximale Höhe des Rechners: 450mm



6 Kabelwanne-L

schwenkbar
an Rahmen befestigt
Farben: Schwarz, Weiß oder Aluminium
Platz von Boden bis Kabelwanne: 600mm
(bei niedrigster Position)

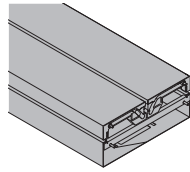
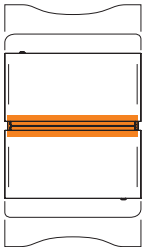


OPTIONEN

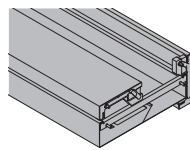
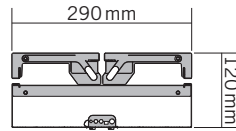
KABELWANNE ZENTRAL - LEVEL TWIN & LEVEL LIFT TWIN

Abdeckung schwenkbar und am Kombifuß fixiert. Farben: Schwarz, Weiß oder Aluminium

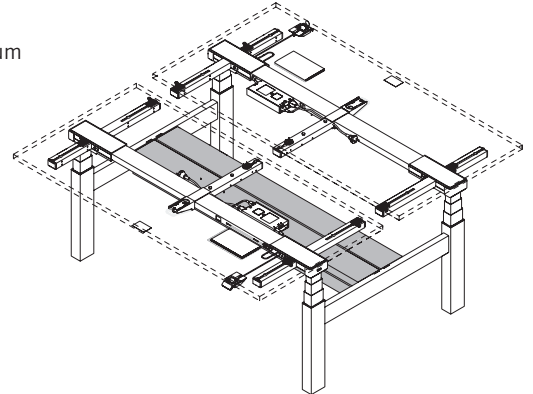
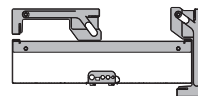
RE, NG



geschlossen



rechte Seite offen,
Kabelwanne kann beidseitig geöffnet werden



KABELKLAPPE

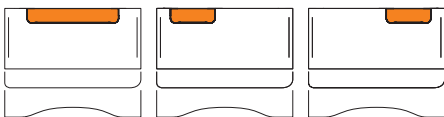
Fixe Positionen. Mögliche Positionen: zentral/links/rechts.

zentral: bis Tischbreite 1.300 und ab 1.400 mm,

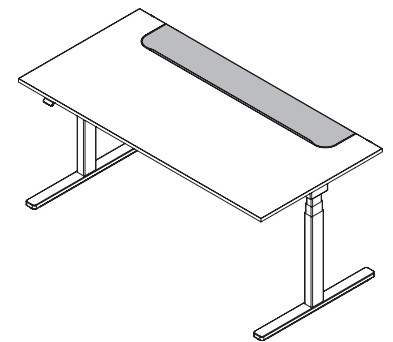
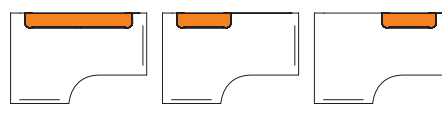
links/rechts: ab Tischbreite 1.600 mm

Nicht möglich in Kombination mit Kabelauslass, Kabelspalt und Schiebeplatte.

RE, NG



K1

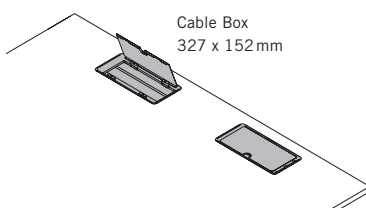


CABLE BOX

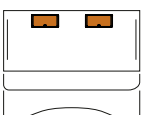
Die Cable Box ermöglicht den schnellen und einfachen Zugriff zur Kabelwanne. Der Kunststoffrahmen und die Metallklappe sind in weiß, schwarz oder aluminiumfarbig erhältlich.

- maximal 2 Stück pro Tischplatte möglich
- Position je Plattenform fix vorgegeben
- Position mittig bis Tischbreite 1.399 mm
- Position links/rechts/links und rechts ab Tischbreite 1.400 mm

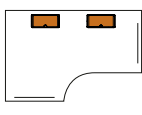
Nicht möglich in Kombination mit Schiebeplatte und Kabelklappe.



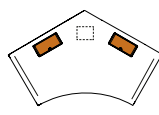
RE, NG



K1



W3

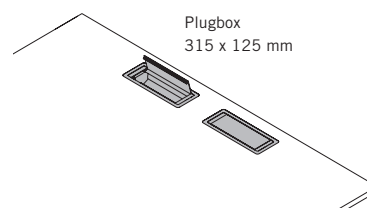


PLUGBOX

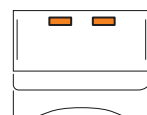
Die Plugbox ist bündig in die Tischplatte eingefräst und kann mit einer Steckerleiste ausgestattet werden. Die Metallklappe ist in schwarz oder aluminiumfarbig erhältlich.

- Klappe ist nur von der Nutzerseite via „Push to open“ zu öffnen
- maximal 2 Stück pro Tischplatte möglich
- Position je Plattenform fix vorgegeben
- Position mittig bis Tischbreite 1.399 mm
- Position links/rechts/links und rechts ab Tischbreite 1.400 mm

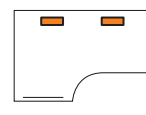
Nicht möglich in Kombination mit Schiebeplatte und Kabelklappe.



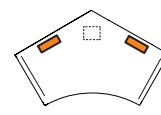
RE, NG



K1



W3



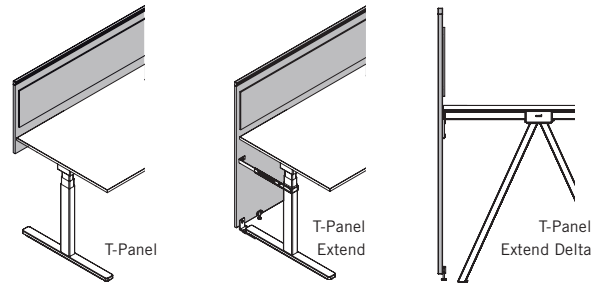
OPTIONEN

VORBEREITUNG FÜR ANBINDUNG AN T-PANEL

Befestigungswinkel werden in die Konsolen gesteckt und von unten fixiert. Die Anzahl der Befestigungswinkel richtet sich nach der Tischbreite.

Durch Langlöcher in der Konsole kann das Spaltmaß variabel von 2 - 25 mm eingestellt werden. Eine Wippe gewährleistet die Nivelliermöglichkeit des T-Panels. Möglich ab einer Tischtiefe von 800 mm.

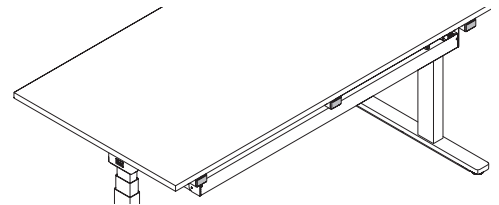
Anbindung auch von T-Panel Extend möglich, nicht in Kombination mit Delta High Gestell.



Nähere Informationen → Preisliste T-Panel Pure, Multi und Curve

ABDECKKAPPEN

Zum Aufwerten des Tisches ohne Vorbereitung für Anbindung an T-Panel können Abdeckkappen ergänzt werden.

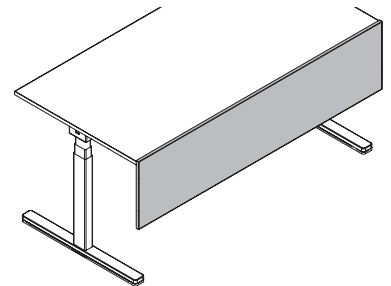


TISCHBLENDE

Schließt mit der Tischoberkante ab und hat je nach Tischplattenstärke eine unterschiedliche Höhe. Verfügbar in Spanplatte 16 mm. Durch Langlöcher in der Konsole kann das Spaltmaß variabel von 0 - 20 mm eingestellt werden. Montage wie bei T-Panel Curve/Pure.

Befestigungswinkel in Schwarz.
Abdeckung in Schwarz, Weiß oder Aluminium erhältlich.

Nicht in Kombination mit LEVEL TWIN, LEVEL LIFT TWIN oder einem T-Panel.



SCHIEBEPLATTE/GETEILTE SCHIEBEPLATTE

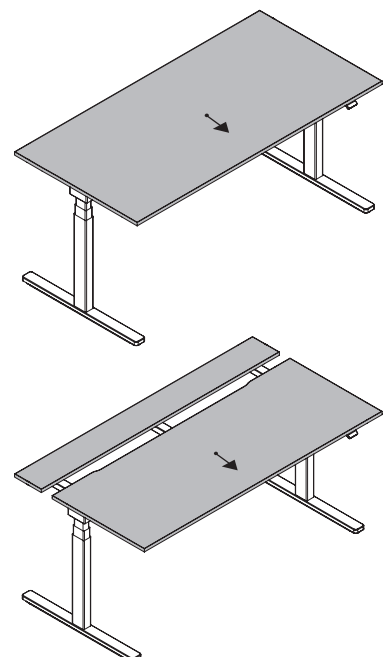
Die Schiebeplatte besitzt eine Schiebemechanik mit Einrastfunktion zur Verriegelung. Sie lässt sich durch lösen der Arretierung leichtgängig nach vorne schieben und gewährt so Zugang zum Kabelmanagement.

Schiebeplatte

- Schiebelänge: 177 mm
- bei Tischtiefe 600 mm verringert sich der Schiebeweg um 50 mm
- nur sinnvoll in Verbindung mit einer Kabelwanne
- nicht möglich mit Kabelklappe oder Kabelauslass
- optional mit Kabelblende

geteilte Schiebeplatte

- Schiebelänge: 107 mm
- nur mit T-Fuß Gestell
- nur sinnvoll in Verbindung mit einer Kabelwanne
- ab Tischtiefe 800 mm
- nicht möglich mit Kabelklappe oder Kabelauslass
- optional mit Rahmenverblendung und Kabelblende



OPTIONEN

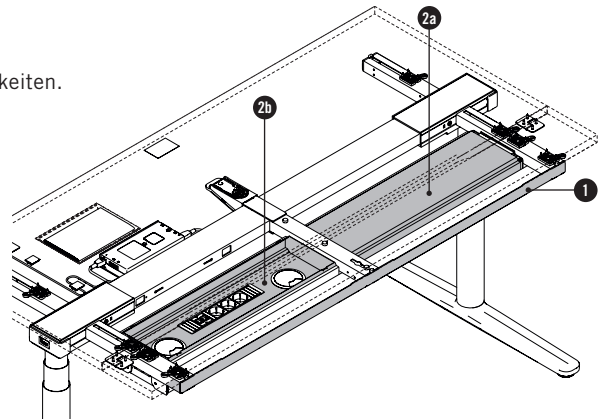
BLENDEN

Um den Tisch mit geteilter Schiebepatte aufzuwerten gibt es folgende Möglichkeiten.

RAHMENVERBLENDUNG ①

Mit dieser Verblendung ist es möglich, die besucherseitige Ansicht des Tisches zu verbessern. Das Blech wird an die Kopfstücke geschraubt.

Ein kleiner Spalt zur Tischplatte ermöglicht bei Bedarf das Durchführen von Kabeln. Die Anbindung eines T-Panels ist in Kombination mit der Rahmenverblendung nicht möglich. Verfügbar für Tischbreiten 1.400, 1.600 und 1.800.



KABELBLENDE ②

Es gibt zwei verschiedene Einleger aus Stahlblech. Diese haben die Funktion, die Grundverkabelung zu kaschieren ②a und dem Nutzer eine weitere Ebene für Temporärverkabelung zur Verfügung zu stellen ②b.

Während die erste Variante über Blechhaken an der Kabelwanne befestigt wird, sind für den zweiten Einleger zwei Steckerleistenhalter erforderlich. Diese dienen zur Fixierung der Steckerleiste, sowie der Befestigung des Einlegers mittels eingeschobenen Magneten.

Die Einleger können für alle Arten der Schiebepatte eingesetzt und optional konfiguriert werden. Es wird immer je ein Stück der beiden Varianten geliefert. Verfügbar für Tischbreiten 1.400, 1.600 und 1.800. Kabelblenden müssen separat bestellt werden.

KABELMANAGEMENT

Die Art des Kabelmanagements richtet sich nach der verwendeten Säulenausführung. Hier werden grundsätzlich zwei Systeme unterschieden.

· 2-teilige/3-teilige Säule mit Basis Auffahrschutz

Bei diesen Säulen ist die Steuerung in der Säule integriert. Hier übernimmt die mit „Master“ gekennzeichnete Säule den Anschluss der Zweiten, des Handschalters und des Motorkabels für die Verbindung zum Netzteil. Das Netzteil wiederum ist über die Netzzuleitung mit dem Stromnetz verbunden.

· 3-teilige Säule mit erhöhtem Auffahrschutz

Bei diesen Säulen ist immer eine Steuerung erforderlich. An diese zentrale Komponente werden alle Säulen, der Handschalter, sowie die Netzzuleitung angeschlossen.

Es stehen grundsätzlich zwei Längen für die Netzzuleitung zur Verfügung in den Steckertypen A, D, F, L:

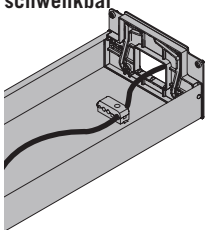
- 1.500 mm: für den Anschluss an einer Steckerleiste in der Kabelwanne (Steckertyp L, nur bei erhöhtem Auffahrschutz: 2.000 mm)
- 3.000 mm (Säulen ohne erhöhtem Auffahrschutz) oder 3.200 mm (Säulen mit erhöhtem Auffahrschutz): für den direkten Anschluss an einer Steckdose im Gebäude (z.B. Bodentank)

Steckertypen

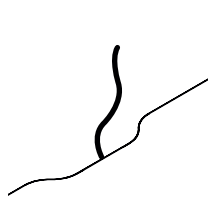
- A, F, L: gerader Stecker
- D: Winkelstecker

OPTIONAL

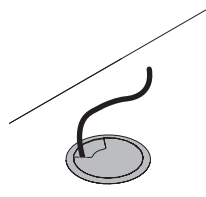
Kabelwanne-L
schwenkbar



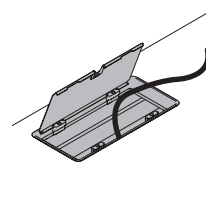
Kabelspalt



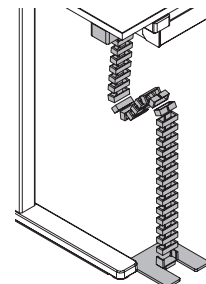
Kabelausslass



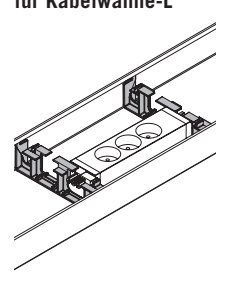
Cable Box/Plugbox



Kabelkette



Steckerleistenhalter
für Kabelwanne-L



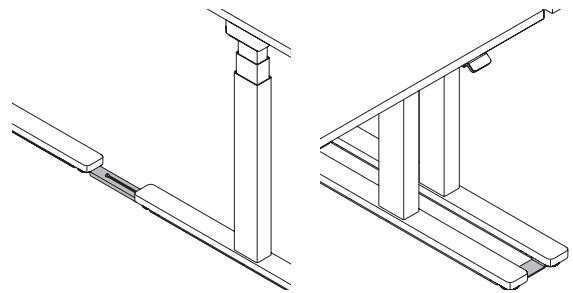
Erweitertes Kabelmanagement und technische Beschreibung → Preisliste Kabel- und Mediamanagement.

OPTIONEN

ABSTANDHALTER

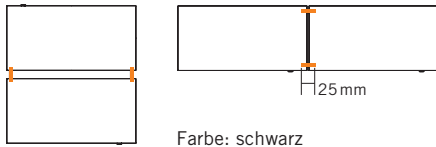
Durch den Einsatz von Abstandhaltern können mehrere Tische miteinander verbunden werden. Somit wird der Abstand zueinander konstant gehalten und ein Mindestmaß von 25 mm zwischen den Tischen nicht unterschritten.

Im Paket enthalten: 2 Stück, Abstandhalter muss separat bestellt werden.

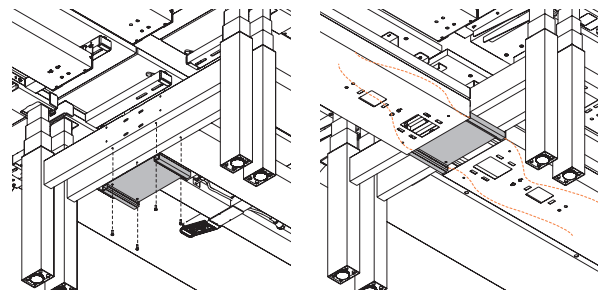
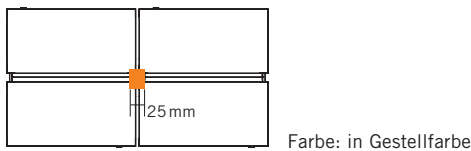


Abstandhalter LEVEL & LEVEL LIFT

Positionen Abstandhalter LEVEL & LEVEL LIFT



Position Abstandhalter LEVEL TWIN & LEVEL LIFT TWIN



Abstandhalter LEVEL TWIN & LEVEL LIFT TWIN, mit integrierter Kabelführung

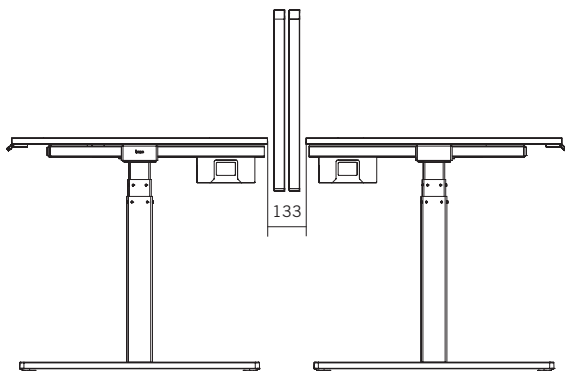
HINWEIS - ABSTANDHALTER BESUCHERSEITIG

Die besucherseitigen Abstandhalter (grundsätzlich 100 mm verstellbar) sind generell für die Aufstellung mit T-Panels gedacht. Je nach Tischtiefe, bzw. Säulentyp ergeben sich unterschiedliche Abstände von Fußausleger zur Tisch Hinterkante. Maße in der Tabelle immer die Maße zwischen zwei Tischplatten.

Tiefe (mm)	T-Fuß		C-Fuß	
	min.	max.	min.	max.
600	143	243	-	-
700	43	143	-	-
800	103	203	147	247
900	103	203	147	247
1.000	3	103	47	147

Beispiel

Bei 2 x 800er Tiefe mit T-Panel Multi + Abstände, ergeben sich 133 mm – laut Tabelle, geht es (zwischen 103 und 203 mm). Hätten die Tische eine Tiefe von 1.000 mm, würde es nicht gehen (3 – 103 mm).



OPTIONEN

PLATTENÜBERSTÄNDE

Die Tischplatte kann je nach Plattenform in unterschiedlicher Orientierung um die angegebenen Maße vergrößert werden.
Nicht in Kombination mit Winkeltisch gleichseitig 120° W3.

EINZELARBEITSPLATZ

RE	NG	K1
<p>besucherseitig: 0 - max. 100 mm links: 0 - max. 200 mm rechts: 0 - max. 200 mm nutzerseitig: 0 - max. 100 mm</p>	<p>besucherseitig: 0 - max. 100 mm links: 0 - max. 200 mm rechts: 0 - max. 200 mm nutzerseitig: 0 - max. 100 mm</p>	<p>besucherseitig: 0 - max. 100 mm links: 0 - max. 200 mm rechts: 0 - max. 200 mm nutzerseitig: 0 - max. 100 mm besuchers. seitlich: 0 - max. 100 mm seitlich: 0 - max. 200 mm</p>

LEVEL TWIN/LEVEL LIFT TWIN

RE	NG
<p>zentral: 0 - max. 39 mm links: 0 - max. 200 mm rechts: 0 - max. 200 mm nutzerseitig: 0 - max. 100 mm</p>	<p>zentral: 0 - max. 39 mm links: 0 - max. 200 mm rechts: 0 - max. 200 mm nutzerseitig: 0 - max. 100 mm</p>

INSPIRATIONS

Die nachfolgend dargestellten Settings dienen zur Inspiration und einer raschen Preisfindung. Sie können diese auch im pCon.planner einplanen.



Inspiration #01

- LEVEL LIFT PRO mit 3-teiliger Säule, T-Fuß rund
- Rechteckig mit Soft Edge, 1.800 x 900 mm
- MDF Platte in Fenix Schwarz
- mit geteilter Schiebepatte, Kabelwanne, Kabelkette, Rahmenverblendung
- mit erhöhtem Auffahrschutz
- Handschalter Premium BT
- SIDE_S Sideboard
- RIYA hoch



Inspiration #02

- LEVEL LIFT mit 3-teiliger Säule, T-Fuß rund
- Rechteckig mit Soft Edge, 1.800 x 900 mm
- Spanplatte in EY Eiche Sylt
- mit Kabelwanne, Kabelkette
- mit erhöhtem Auffahrschutz
- Handschalter Premium BT
- SIDE_S Caddy
- RIYA mittelhoch

INSPIRATIONS



Inspiration #03

- LEVEL LIFT mit 3-teiliger Säule, T-Fuß
- Rechteckig, 1.600 x 800 mm
- Spanplatte in MW Weiß
- mit geteilter Schiebepatte, Kabelwanne, Kabelkette, Rahmenverblendung
- mit erhöhtem Auffahrschutz
- Handschalter Light
- CT Container mit Sitzpolster
- B_Run mittelhoch



Inspiration #04

- LEVEL mit Delta Holz in HC Eiche Natur
- Rechteckig mit Soft Edge, 1.600 x 800 mm
- Spanplatte in MW Weiß
- mit geteilter Schiebepatte, Kabelwanne, Kabelkette
- SIDE_S Container
- RIYA hoch

INSPIRATIONS



Inspiration #05

- LEVEL mit Delta Stahl in Schwarz
- Rechteckig mit Soft Edge, 1.600 x 800 mm
- Spanplatte in MPZ Pistazie
- mit Kabelklappe, Kabelwanne, Kabelkette
- SIDE_S Sideboard
- RIYA hoch

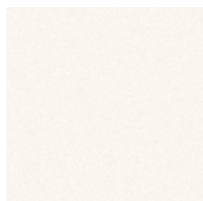


Inspiration #06

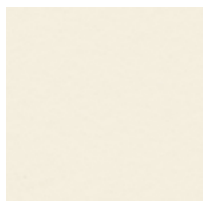
- LEVEL mit Classic in MW Weiß
- Rechteckig, 1.600 x 800 mm
- Spanplatte in MW Weiß
- mit Kabelklappe, Kabelwanne, Kabelkette
- CT Rollcontainer
- RIYA hoch

FARBEN & MATERIALIEN

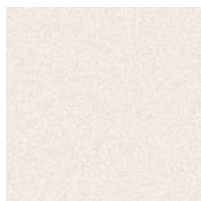
MELAMINGRUPPE 1: Grundfarben



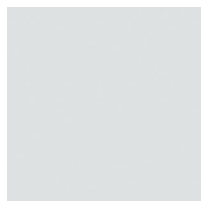
MW Weiß



MQ Office Weiß



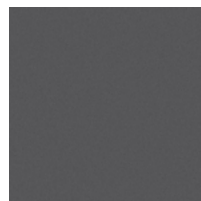
MC Canvas



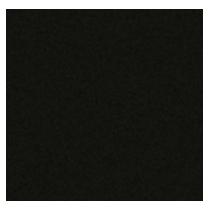
MP Platin



MA Aluminium

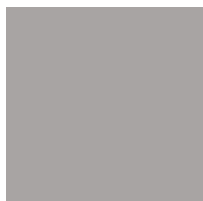


MS Schiefer

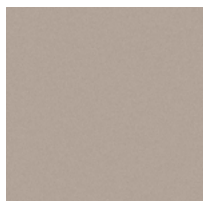


MB Basalt

MELAMINGRUPPE 2: erweiterte Grundfarben



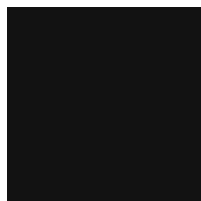
MH Steingrau



TM Schlamm



MD Urban Grau



MGS Graphitschwarz



MSW Schneeweiß

MELAMINGRUPPE 2: Dekorfarben



AR Ahorn



EZ Eiche Vicenza



BH Buche Hell



NG Nuss Grau

MELAMINGRUPPE 3: Akzentfarben



MPZ Pistazie

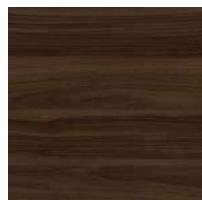


MHR Hellrosa

MELAMINGRUPPE 3: Dekorfarben, Holzstruktur

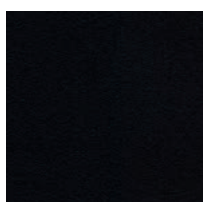


CO Coco Struktur



MNP Nuss Pavia

FENIX



Schwarz

FARBEN & MATERIALIEN

FURNIER: Ahorn



AK Kand. Ahorn

FURNIER: Buche

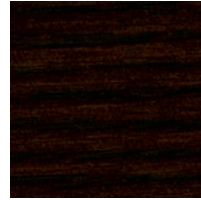


BG Buche Grau

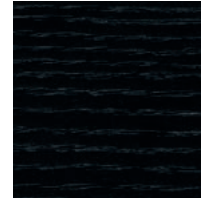
FURNIER: Eiche



EY Eiche Sylt



ER Eiche Amaretto

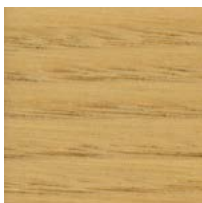


EV Eiche Vulkano



EG Eiche Grau

FURNIER: Kastanie



KD Kastanie Natur

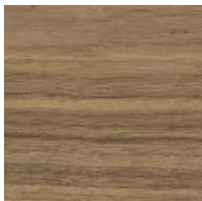


KP Kastanie Braun



KQ Kastanie Grau

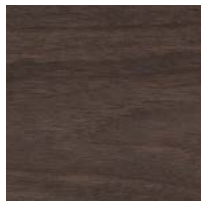
FURNIER: Nuss



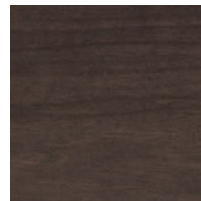
NF Amerik. Nuss



NR Nuss Siena



NB Nuss Umbra



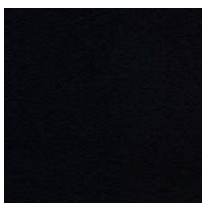
NA Nuss Anthrazit

FURNIER: Bambus



BJ Bambus

FENIX



Schwarz