

FLEX

... IM HANDUMDREHEN

Die FLEX Falt- und Schwenktische zeichnen sich durch ihre multifunktionale Nutzung und die selbsterklärende und einfache Handhabung aus. Durch die platzsparende bzw. staffelbare Lagerung sind sie die perfekte Ausstattung für flexible Raumsettings, Workshops, Seminarbereiche und Coworking Spaces. Das FLEX-Tischprogramm kann aber ebenso gut als mobiler Besprechungstisch oder als Arbeitsplatz Anwendung finden.

Die FLEX Tische sind dank optionaler Details wie Plattenverbinder, Kabelmanagement und Ramm-schutzkante nach Wunsch individualisierbar. Es stehen eine Vielzahl an Plattengrößen und Materialoberflächen zur Verfügung. FLEX, ein besonders formschöner und moderner Begleiter für Ihre Arbeitsumgebung.



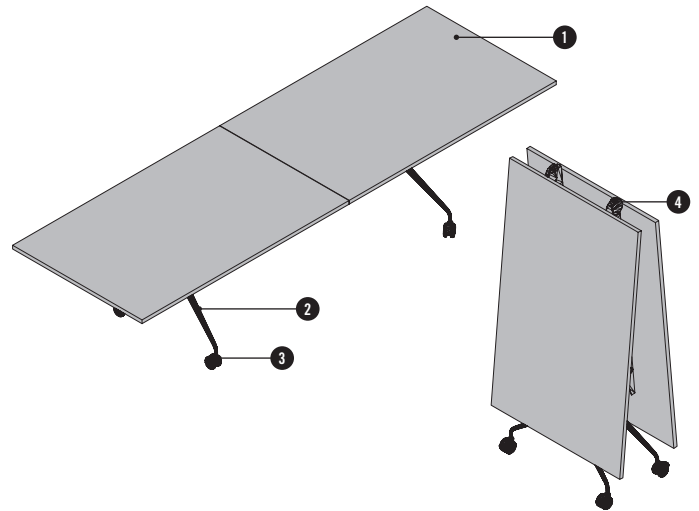
bene

INSPIRIERENDE BÜROS. SEIT 1790.

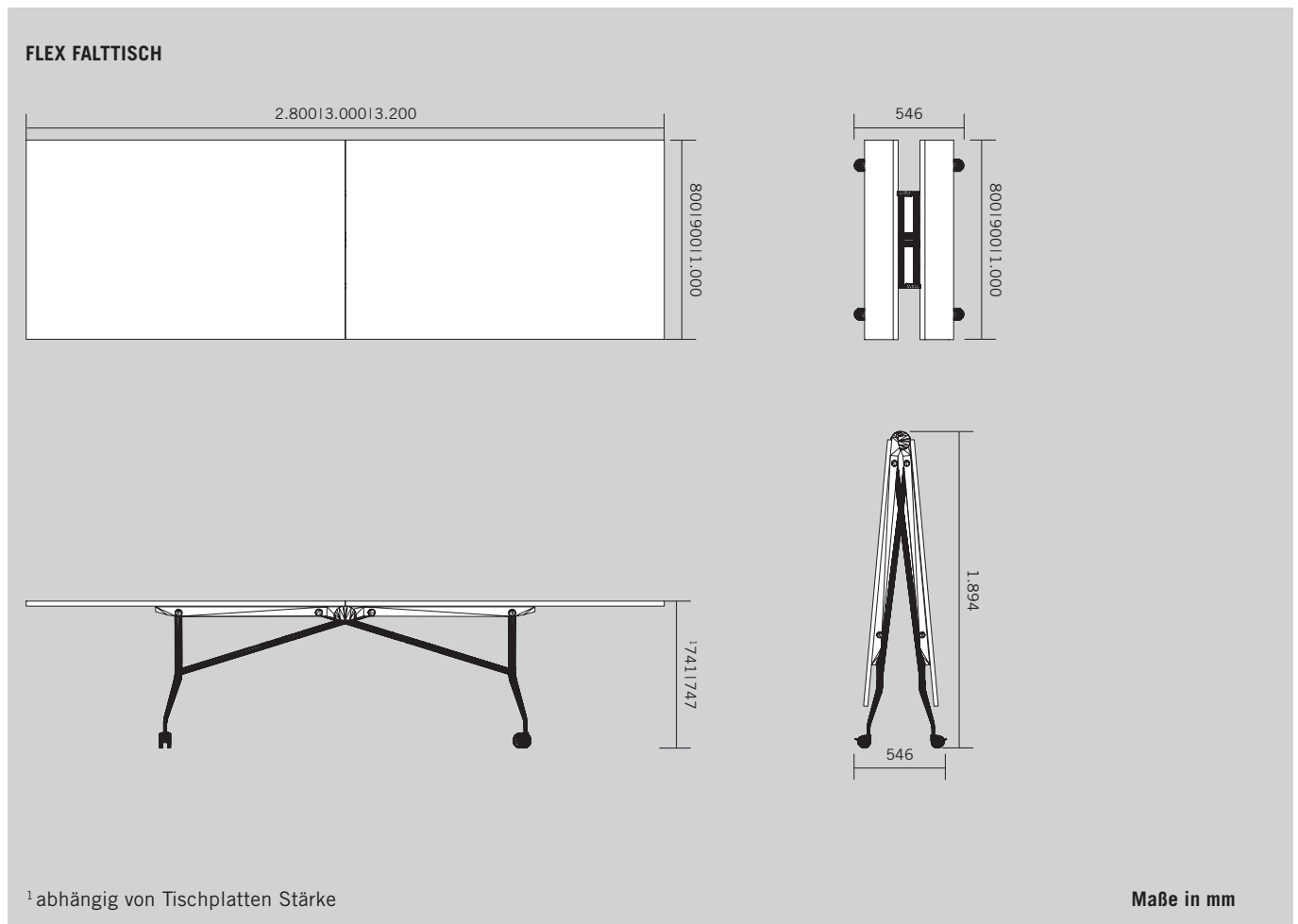
PRODUKTBESCHREIBUNG - FLEX FALTTISCH

Tischplatte faltbar, raumsparend, kann auf 40 cm zusammen geklappt werden, mechanische Verriegelungssystem, Anti-Shock-System (Finger können nicht eingezwickelt werden), leicht von einer Person zu bewegen

- ❶ **Tischplatte:** 19 mm oder 25 mm Spanplatte, Melamin
- ❷ **Gestell:** pulverbeschichtet, schwarz
- ❸ **Rollen:** schwarz und mit Bremsen ausgestattet
- ❹ **mittlere Traverse:** anthrazit



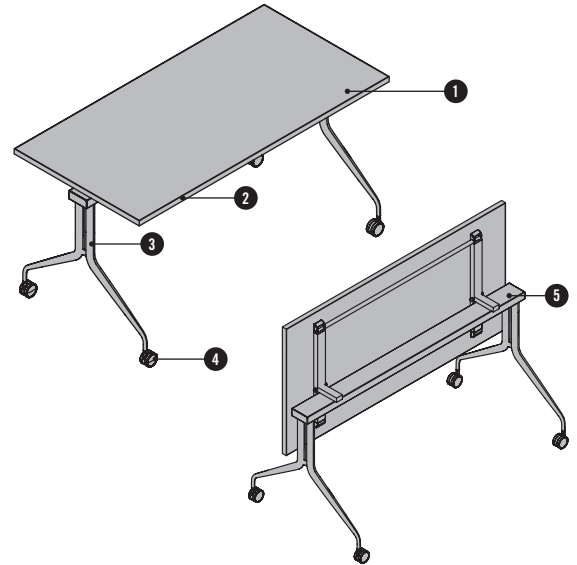
ÜBERSICHT & DIMENSIONEN



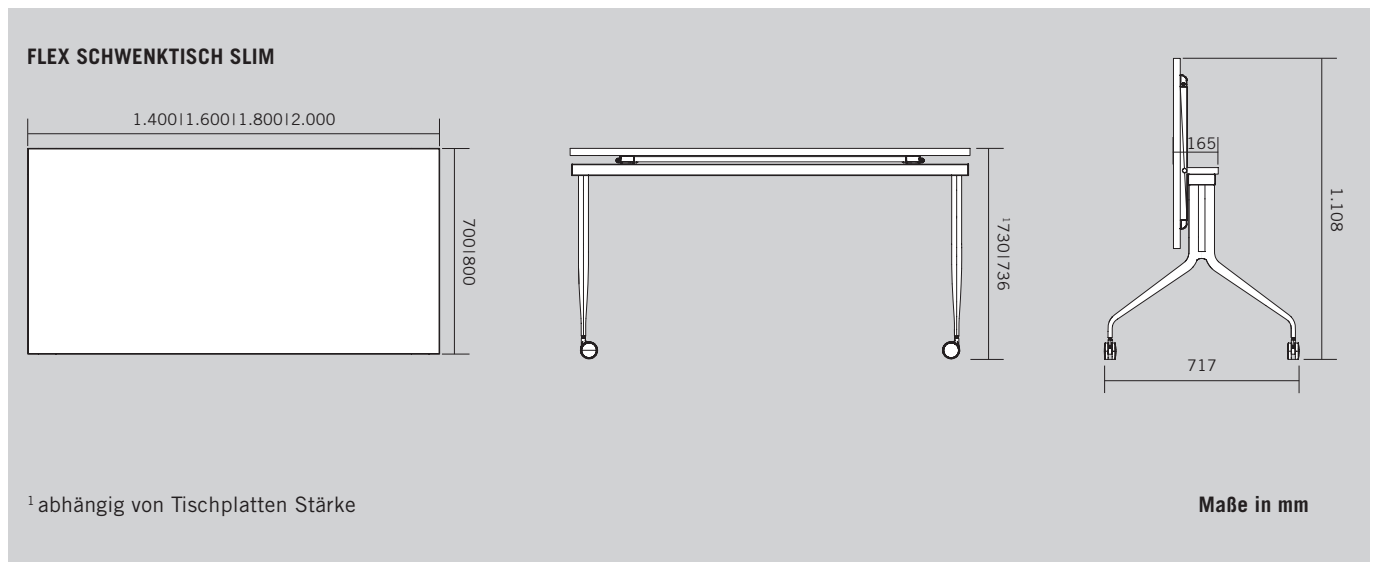
PRODUKTBESCHREIBUNG - FLEX SCHWENKTISCH SLIM

Tischplatte schwenkbar, raumsparend und staffelbar, Entsperrung durch Betätigung zweier Verriegelungshebel, bestens geeignet für Büro, Trainings- und Konferenzräume, leicht von einer Person zu bewegen

- ❶ **Tischplatte:** 19 mm oder 25 mm Spanplatte, Melamin
- ❷ **Eckausführung:** eckig oder Soft Edge mit gerundeter Ecke R 50 mm
- ❸ **Gestell:** pulverbeschichtet in weiß, schwarz oder aluminiumfarbig
- ❹ **Rollen:** schwarz und mit Bremsen ausgestattet
- ❺ **mittlere Traverse:** anthrazit



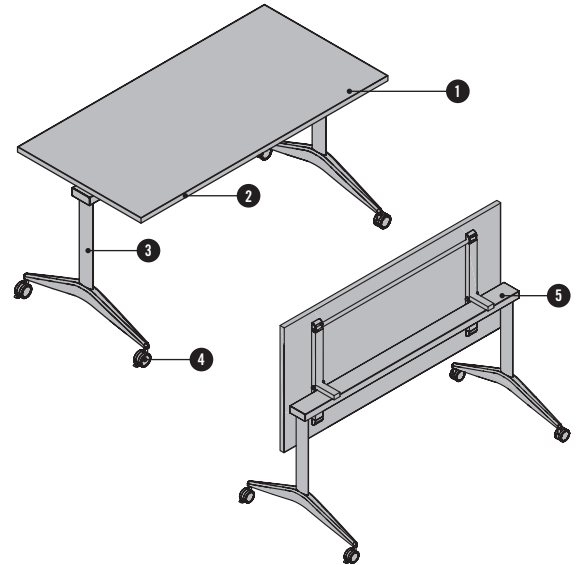
ÜBERSICHT & DIMENSIONEN



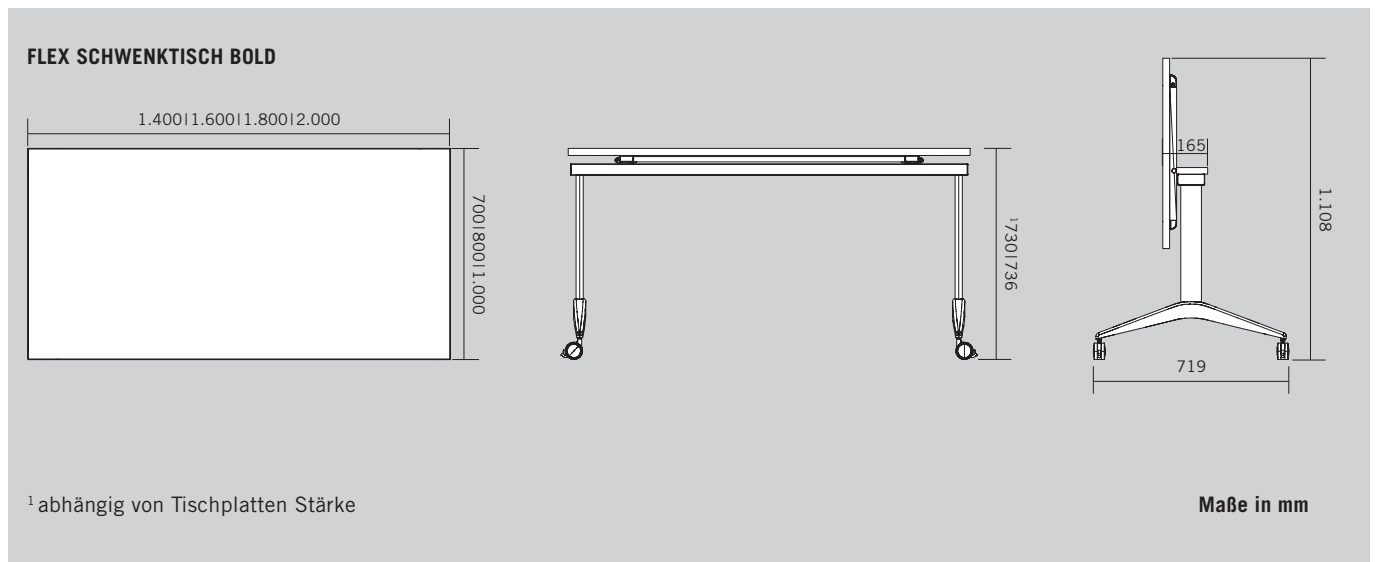
PRODUKTBESCHREIBUNG - FLEX SCHWENKTISCH BOLD

Tischplatte schwenkbar, raumsparend und staffelbar, praktisches Öffnungs- und Arretiersystem der Platte, bestens geeignet für Büro, Trainings- und Konferenzräume, leicht von einer Person zu bewegen

- ❶ **Tischplatte:** 19 mm oder 25 mm Spanplatte, Melamin
- ❷ **Eckausführung:** eckig oder Soft Edge mit gerundeter Kante R 50 mm
- ❸ **Gestell:** pulverbeschichtet in weiß, schwarz oder aluminiumfarbig
- ❹ **Rollen:** schwarz und mit Bremsen ausgestattet
- ❺ **mittlere Traverse:** anthrazit



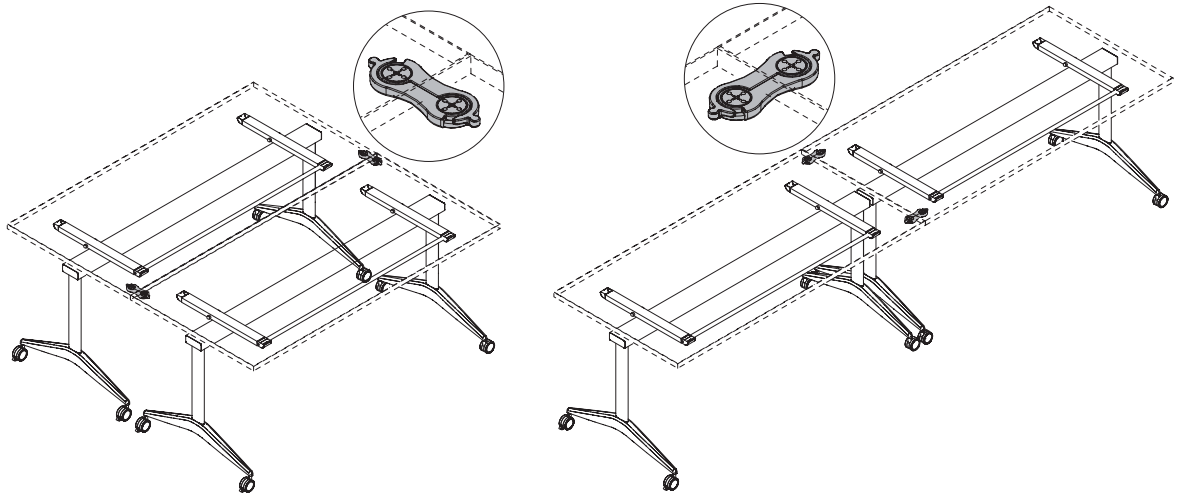
ÜBERSICHT & DIMENSIONEN



OPTIONEN FÜR FALT- & SCHWENKTISCHE

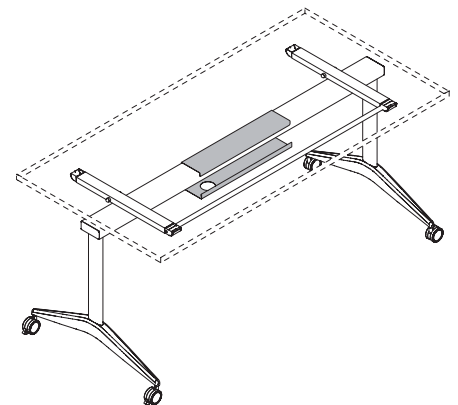
PLATTENVERBINDER

Optional können zwei oder mehr Tische mittels Plattenverbinder verkettet werden. Plattenverbinder in schwarz erhältlich. Immer 2 Stück im Lieferumfang enthalten.



KABELWANNE

Für das Kabelmanagement ist optional eine Kabelwanne aus Metall in Schwarz erhältlich. Dimension: Länge 500mm

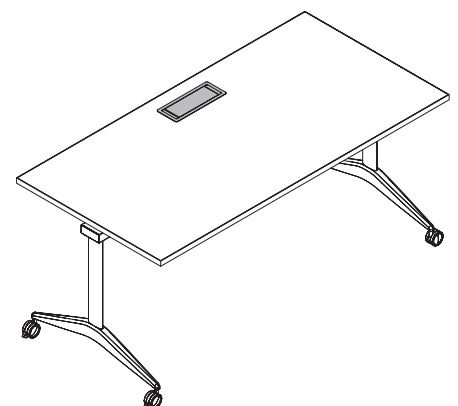


ELEKTRIFIZIERUNG UND KONNEKTIVITÄT

· BENE Plugbox verfügbar in SZ Schwarz oder AL Aluminium

- Steckerleisten Varianten
- 4x Strom
 - 3x Strom, 2x USB A/C Charger
 - 2x Strom, 2x RJ45-CAT6, 1x HDMI

Steckerleisten sind separat zu bestellen.
Nur für Schwenktische erhältlich.



Optionen für besucherseitige Elektrifizierung



ohne



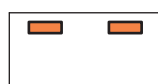
links



mittig



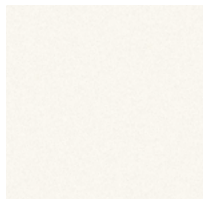
rechts



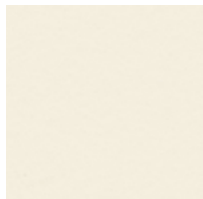
links und rechts

FARBEN & MATERIALIEN

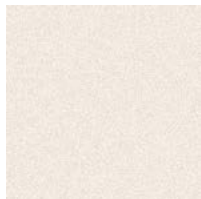
MELAMINGRUPPE 1: Grundfarben



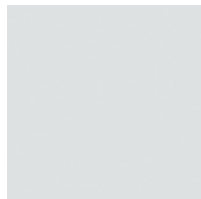
MW Weiß



MQ Office Weiß



MC Canvas



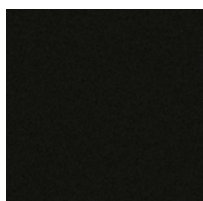
MP Platin



MA Aluminium

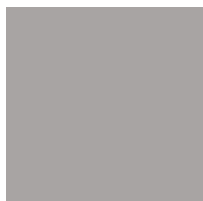


MS Schiefer

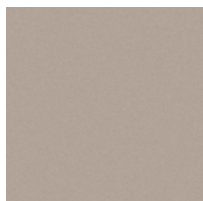


MB Basalt

MELAMINGRUPPE 2: erweiterte Grundfarben



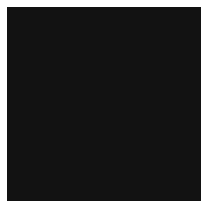
MH Steingrau



TM Schlamm



MD Urban Grau



MGS Graphitschwarz



MSW Schneeweiß

MELAMINGRUPPE 2: Dekorfarben



AR Ahorn



EZ Eiche Vicenza



BH Buche Hell

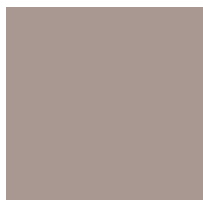


NG Nuss Grau

MELAMINGRUPPE 3: Akzentfarben



MPZ Pistazie

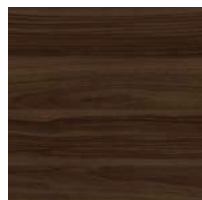


MHR Hellrosa

MELAMINGRUPPE 3: Dekorfarben, Holzstruktur



CO Coco Struktur



MNP Nuss Pavia