

A long, bright office hallway with a carpeted floor. On the left, there is a long wall of glass partitions. On the right, there are several desks with light-colored wood and white panels. In the center, there are two large, orange cylindrical pillars. The ceiling is white with recessed circular lights. A balcony with a glass railing is visible on the upper level.

# RG GANZGLASWAND

**bene**

02



03

## RG Ganzglaswand

Maximale Transparenz durch die Konzentration auf Glas als konstruktives Element. Die RG Ganzglaswand nimmt sich zurück und unterstützt die Architektur des Raumes. Sie besteht aus minimierten, horizontalen Profilen an Decke und Boden sowie großzügigen Glasscheiben, die durch eingepresste Dichtungen gehalten werden.

Das Wandsystem kann entsprechend den statischen und akustischen Anforderungen ein- oder zweischalig mit unterschiedlichen Glasstärken ausgeführt werden.

Die RG Ganzglaswand fungiert als Mittler zwischen starren architektonischen Rahmenbedingungen und flexiblen Innenausbau-systemen.



# FACTS

- 1** Maximale Transparenz durch rahmenlose Konstruktion und Fugenverarbeitung mit transparentem Klebeband.
- 2** Reduzierte Konstruktion durch 25 mm und 45 mm Boden- und Deckenprofil.
- 3** Akustische Anforderungen bis zu 51 dB können in ein- oder zweischaliger Ausführung bei Raumhöhen bis zu 400 cm realisiert werden.
- 4** Vielfältige Türlösungen für unterschiedlichste Einsatzbereiche, in ein- oder zweiflügeliger Ausführung ohne sichtbare Scharniere.
- 5** Laufprofil für die zargenlose Schiebetür direkt am Glas fixiert, Schiebetür schließbar auf Griffhöhe.
- 6** Die funktionale und gestalterische Durchgängigkeit des Bene Produktportfolios ermöglicht die Kombination mit allen Bene Wandsystemen.



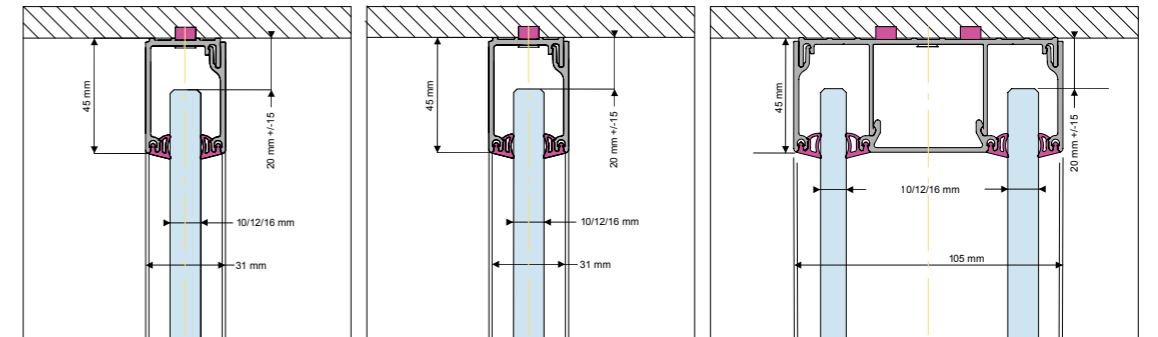
# TECHNIK

- BAUWEISE:** einschalig und zweischalig  
**FLEXIBILITÄT:** reversible Systemwand, einfache Nachrüstung  
**VERGLASUNG:** Glasstärken von 10 mm, 12 mm, 16 mm  
**NIVELLIERBARKEIT:** Toleranzausgleich an Boden +/-3 mm bzw. +/-15 mm und Decke +/-15 mm  
**NORM:** ETAG 003  
**AKUSTIK / SCHALLSCHUTZ:** einschalig: bis zu 38 dB (Rw) entspricht 1 x 16 mm VSG Akustik  
 zweischalig: bis zu 51 dB (Rw) entspricht 2 x 16 mm VSG Akustik  
**FARBEN:** Profile in Aluminium, natur eloxiert A6 / CO, pulverbeschichtet RAL 9011, sowie Sonderfarben auf Anfrage, Dichtung in schwarz oder hellgrau

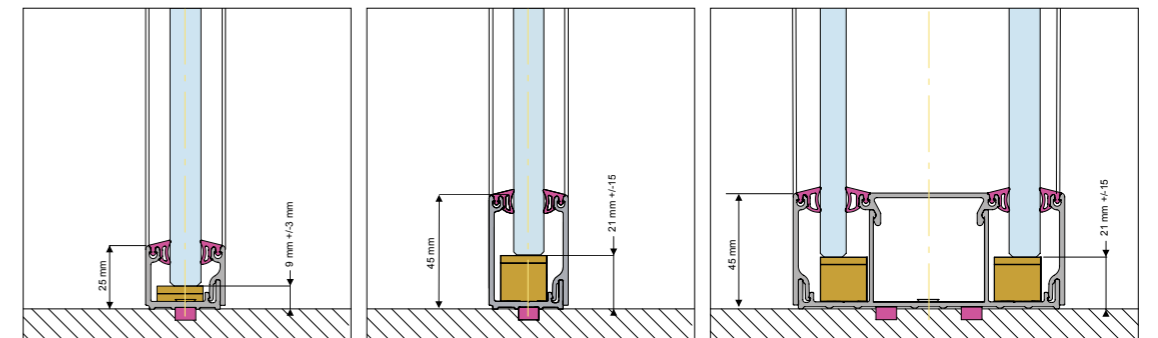


## WANDELEMENT, VERTIKALSCHNITTE

### Deckenanschluss



### Bodenanschluss



einschalig 25/45 mm

einschalig 45/45 mm

zweischalig 45/45 mm

# FEATURES

## KNOTEN, ANSCHLÜSSE UND BANDRASTER

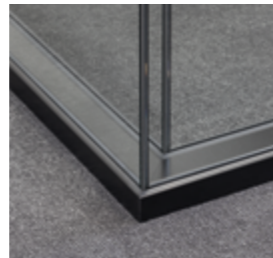
Unterschiedliche Knoten und Anschlusselemente ermöglichen Flexibilität in der Umsetzung von Kundenanforderungen unter Berücksichtigung der architektonischen Gegebenheiten. Die Verklebung der Gläser erfolgt mit einem transparenten VHB Klebeband. Der Bandraster aus Aluminium dient zur Verkabelung und zum Einbau von bauseitigen Schaltern und Steckdosen in Hohlraumboxen oder zum Anschließen an Trockenbauwände oder andere BENE Wandsysteme.



T-Stoss mit VHB Verklebung



Bandraster zum T-Anschluss an R-Plattform



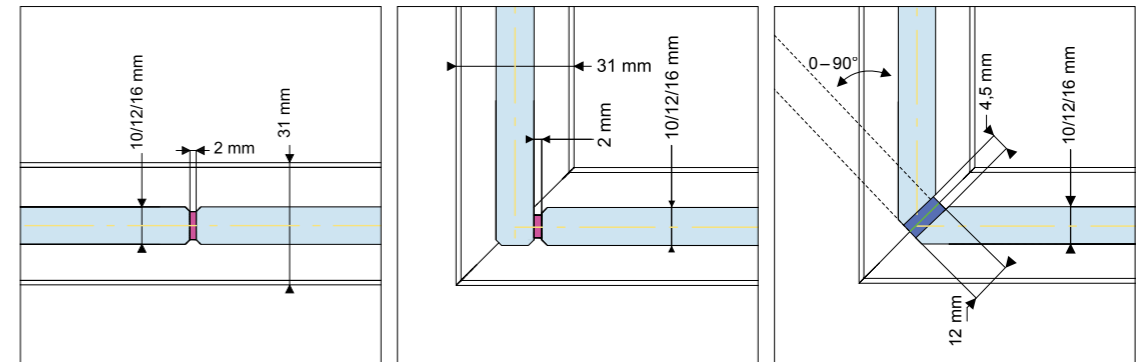
90° Verbindung auf Gehrung



Wandanschluss zweischalig

## JALOUSIEN ELEKTRISCH

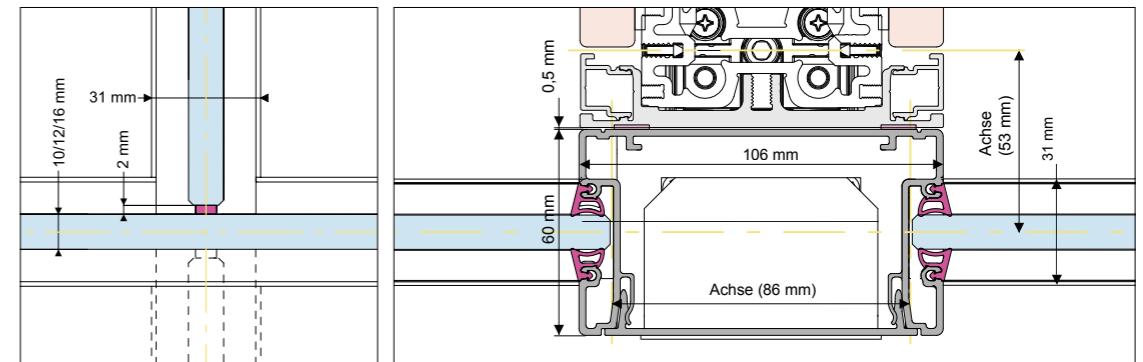
Die elektrischen Horizontaljalousien werden in die zweischalige RG Ganzglaswand integriert. Durch die Synchronsteuerung laufen sie immer parallel auf gleicher Höhe. Wahlweise sind die 25 mm breiten Lamellen in den Farben schwarz, weiß, aluminium bzw. RAL auf Anfrage erhältlich.



Lineare Verbindungen

90° Verbindungen (stumpf)

Variable 0–90° Verbindungen auf Gehrung



Dreiseitige / vierseitige Verbindungen

R-Plattform T-Anschluss an Bandraster einschalig



# TÜROPTIONEN

## ZARGENLOSE DREHTÜREN

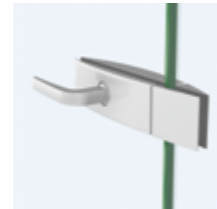
Zargenlose Drehtür mit durchgehendem Türband für maximale Transparenz. Drehtüren raumhoch oder mit Überbau, ein- oder zweiflügelig zum Einbau in einschaliger Ganzglaswand.



Zargenlose Drehtüre raumhoch bis 300 cm Raumhöhe



Zweiflügelig mit Überbau, arretierbarem Stehflügel und optisch durchgehendem Türbandprofil bis 350 cm Raumhöhe



Glastürschloss



Innenliegender Schlosskasten mit Glasverklebung in schwarz oder hellgrau

## DREHTÜREN MIT ZARGE

Drehtür mit Zarge, Absenkichtung und durchgehendem Türband für hohe akustische Anforderungen. Ausführung raumhoch oder mit Glasüberbau, ein- oder zweiflügelig, zum Einbau in ein- und zweischalige Glaswand.



Raumhohe Glasdrehtüre mit Zarge bis 300 cm Raumhöhe



Zweiflügelige Drehtüre in Vollbau mit rahmenlosen Überbau bis 350 cm Raumhöhe



Keine sichtbaren Scharniere durch ein durchgehendes Türband mit verdeckter Drehlagerung

## ZARGENLOSE SCHIEBETÜREN

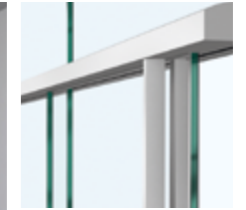
Zargenlose Schiebetüren überzeugen durch reduziertes Design und maximale Transparenz ohne Verzicht auf Funktionalität. Schiebetüren, raumhoch oder mit Überbau, Einfach- oder Doppelschiebetüren zum Einbau in einschaliger Ganzglaswand.



Schiebetüre raumhoch ohne vertikale Profile bis 300 cm Raumhöhe



Doppelschiebetüre mit Überbau und durchgehender, verschleißbarer Griffleiste bis 350 cm Raumhöhe



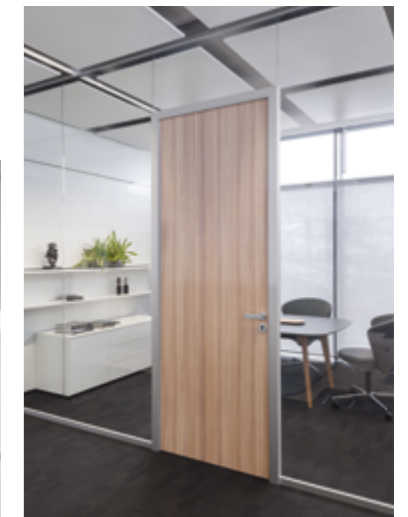
Reduzierte, schlanke Laufschiene vermittelt Leichtigkeit und Eleganz

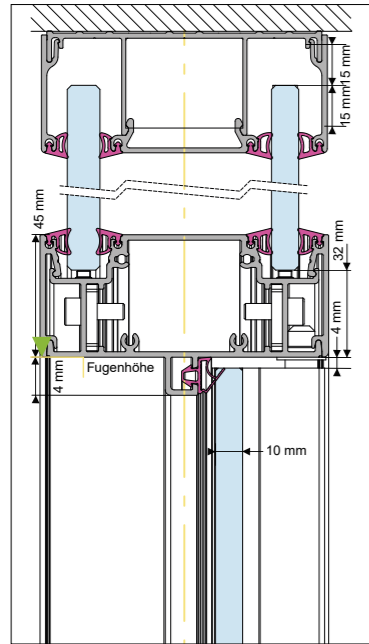


Schloss in ergonomischer Griffhöhe. Schließung in der Laufschiene lässt den Boden unberührt

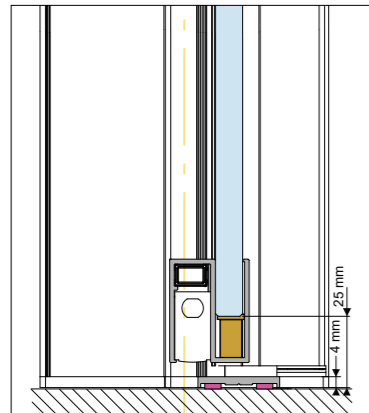
## TÜRSCHLIESSER

Türschliesser können optional jederzeit auf der Glastüre angebracht werden. Bei Vollbautüren werden diese verdeckt im Türblatt integriert. Zusätzlich können sie mit einer Öffnungsbegrenzung und Rastfeststelleinheit zur mechanischen Feststellung versehen werden.

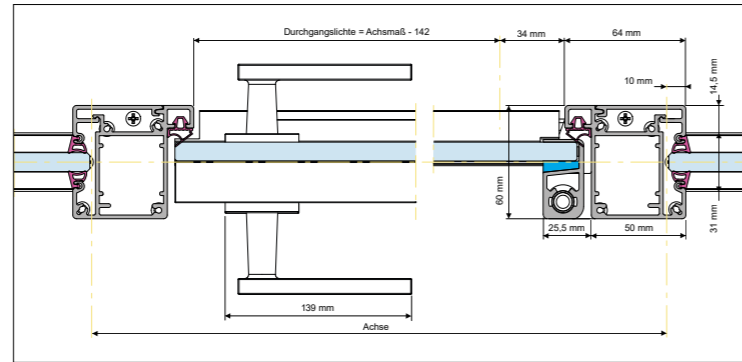




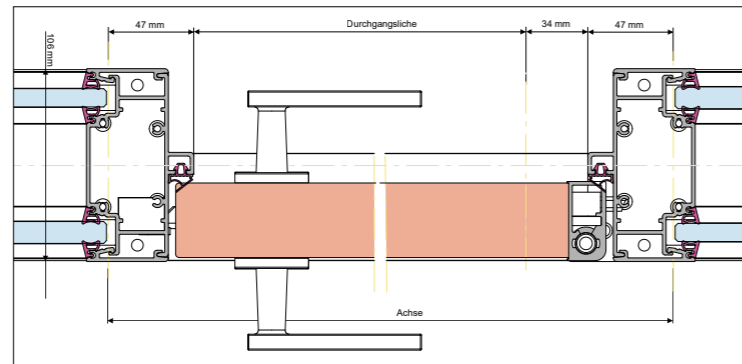
Deckenanschluss, Drehtür Glas mit Zarge, zweischalig, mit Überbau



Bodenanschluss, Drehtür Glas mit Zarge, zweischalig, mit Überbau, mit Ausgleichsprofil und Bodendichtung



Horizontalschnitt, Drehtür Glas mit Zarge einschalig



Horizontalschnitt, Drehtüre Vollbau mit Zarge zweischalig



# TECHNISCHE DETAILS

Types	Schallschutz Rw	Elementbreite in cm	Max. Raumhöhe in cm	Fugenhöhe in cm	Durchgangslichte Türelement in cm
<b>Glaselement einschalig<sup>1</sup></b>					
10 mm Glas ESG	32 dB	15 - 150	300		
12 mm Glas ESG	32 dB	20 - 150	400		
12 mm Glas VSG Akustik (2 x 6 mm Float)	37 dB	20 - 150	400		
16 mm Glas VSG Akustik (2 x 8 mm Float)	38 dB	20 - 150	400		
<b>Glaselement zweischalig<sup>1</sup></b>					
2 x 10 mm Glas ESG	42 dB	20 - 150	350		
2 x 12 mm Glas ESG	42 dB	20 - 150	400		
2 x 12 mm Glas VSG Akustik (2 x 6 mm Float)	48 dB	20 - 150	400		
2 x 16 mm Glas VSG Akustik (2 x 8 mm Float)	51 dB	20 - 150	400		
12 mm Glas VSG Akustik und 10 mm Glas ESG	47 dB	20 - 150	350		
16 mm Glas VSG Akustik und 12 mm Glas VSG Akustik	50 dB	20 - 150	400		
<b>Schiebetüren einflügelig zargenlos (10 mm ESG)<sup>2</sup></b>					
Schiebetür raumhoch (Anbau 10 mm ESG)		80 - 120	300		66 - 106
Schiebetür mit Überbau (Anbau 10 mm ESG) <sup>3</sup>		80 - 120	300	200 - 265	66 - 106
Schiebetür raumhoch (Anbau 12 mm ESG)		80 - 120	300		66 - 106
Schiebetür mit Überbau (Anbau 12 mm ESG) <sup>3</sup>		80 - 120	350	200 - 300	66 - 106
<b>Schiebetüren zweiflügelig zargenlos (10 mm ESG)<sup>2</sup></b>					
Schiebetür mit Überbau (Anbau 10 mm ESG)		160 - 200	300	200 - 265	132 - 172
Schiebetür mit Überbau (Anbau 12 mm ESG) <sup>3</sup>		160 - 200	350	200 - 300	132 - 172
<b>Drehtüren einflügelig zargenlos<sup>2</sup></b>					
Drehtür raumhoch oder mit Überbau (10 mm ESG) <sup>3</sup>		80 - 100	300	200 - 265	74,9 - 94,9
Drehtür raumhoch (12 mm ESG)		80 - 100	300		74,9 - 94,9
Drehtür mit Überbau (12 mm ESG) <sup>3</sup>		80 - 100	350	200 - 265	74,9 - 94,9
<b>Drehtüren zweiflügelig zargenlos<sup>2</sup></b>					
Drehtür mit Überbau (10 mm ESG) <sup>3</sup>		145 - 200	300	200 - 220	135,5 - 190,5
Drehtür mit Überbau (12 mm ESG) <sup>3</sup>		145 - 200	350	200 - 230	135,5 - 190,5
<b>Drehtüren einflügelig mit Zarge<sup>4</sup></b>					
Drehtür raumhoch (10 mm ESG)	32 dB	80 - 110	300		65,8 - 95,8
Drehtür raumhoch (10 mm VSG-TVG)	37 dB	80 - 110	220		65,8 - 95,8
Drehtür raumhoch (40 mm Vollbau)	29 dB / 37 dB <sup>5</sup>	80 - 110	280		65,8 - 95,8
Drehtür mit Überbau (10 mm ESG) <sup>3</sup>	32 dB	80 - 110	350	200 - 300	65,8 - 95,8
Drehtür mit Überbau (10 mm VSG-TVG)	37 dB	80 - 110	350	200 - 220	65,8 - 95,8
Drehtür mit Überbau (40 mm Vollbau) <sup>3</sup>	29 dB / 37 dB <sup>5</sup>	80 - 110	350	200 - 280	65,8 - 95,8
<b>Drehtüren zweiflügelig mit Zarge<sup>2</sup></b>					
Drehtür raumhoch (40 mm Vollbau)		130 - 200	280		112,4 - 182,4
Drehtür mit Überbau (40 mm Vollbau) <sup>3</sup>		130 - 200	350	200 - 280	112,4 - 182,4

<sup>1</sup> Die einschalige und zweischalige RG Ganzglaswand kann mit den Drehtüren der R-Plattform kombiniert werden

<sup>2</sup> Einbau nur in die einschalige RG Ganzglaswand möglich

<sup>3</sup> Höhe Überbau mind. 35 cm, max. 150 cm

<sup>4</sup> Mit Bodendichtung

<sup>5</sup> SSK 2 Türen

RG Ganzglaswand geprüft nach ETAG003



**INSPIRIERENDE BÜROS. SEIT 1790.**