

Wilkhahn



Decide.



## Decide.

Spätestens mit den hybriden Arbeitsformen des „Neuen Normal“ ist das Büro endgültig zum Zentrum all dessen geworden, was remote nicht oder nur unzulänglich zu leisten ist. Es ist heute vor allem der Begegnungsraum, in dem gemeinsam diskutiert, gelernt, sich ausgetauscht, informiert und entschieden wird. Konferenzen und Besprechungen mit Abstimmungs- und Entscheidungsbedarf finden deshalb quer durch alle Bereiche und Hierarchien statt – und weil sich diese Termine auf die gemeinsamen Präsenztage verdrängen, steigt an diesen Tagen die „Sitzungszeit“ mit entsprechenden Anforderungen an die Sitzergonomie. Wilkhahn hat mit dem Programm Decide eine Konferenzsesselfamilie entwickelt, die auf diese Anforderungen einer gewandelten Bürowelt erstklassige Antworten gibt.

Decide verbindet die Wilkhahn-Kompetenz für die Gestaltung eleganter, zeitlos klassischer Drehsessel mit der vielfach ausgezeichneten Ergonomie-Expertise für gesundes Sitzen. Diese zeigt sich besonders gut in der innovativen 3D-Federung, die ganz ohne Mechanik gesunde Bewegungsimpulse fördert. Die große Modellvielfalt ermöglicht individuelle Anpassung an Raum, Funktion und Corporate Design. Dass Decide auch in Sachen Langlebigkeit und Nachhaltigkeit den hohen Wilkhahn-Anspruch erfüllt, versteht sich beinahe von selbst.

Design: Wilkhahn



Die große Modell- und Ausstattungsvielfalt erlaubt dabei nicht nur den Einsatz in Besprechungs- und Konferenzräumen quer durch die Unternehmensbereiche, sondern auch die präzise Abstimmung auf das jeweilige Corporate Design.



Das zeitlose Design des Stuhls mit seiner klaren Formensprache und der hochwertigen Verarbeitung macht ihn zu einem echten Allrounder für zeitgemäße Arbeitsumgebungen, die auf Flexibilität, Komfort und Ästhetik gleichermaßen Wert legen.

Die Modelle mit Konturpolsterung charakterisieren sich durch markant abgesteppte Polsterfelder die Sitz und Rückenlehne eine elegante Struktur verleihen und für hochwertiges Polsterhandwerk stehen. Das voluminöse, atmungsaktive Material sorgt optisch wie spürbar für besonderen Sitzkomfort und ein angenehmes Klima. Modelle 296/41, 296/51 und 296/61:



Decide bietet mit wenigen unterschiedlichen Elementen und großer Vielfalt bei Ausstattungsoptionen, Oberflächen und Bezügen eine enorme Anpassungsfähigkeit an individuelle Anforderungen – und damit die Möglichkeit, das Büro als Corporate Office gegenüber alternativen Arbeitsplatzoptionen durchgängig aufzuwerten.



## Decide. Rückenkontur.

Die Formgebung von Decide verbindet klare Geometrien mit einem ausgezeichneten Sitz- und Stützkomfort. Er wird durch das Zusammenspiel der ergonomischen Vorwölbung im Lordosebereich und der komfortablen Polsterung der Sitz- und Rückenschale erzielt, die bei den Modellen mit mittelhohem und hohem Rücken durch eingenähte Niederhalter zoniert ist.



## Decide. Armlehnen.

Die Standard- und Ringarmlehnen bilden komfortable, 4 cm breite Armauflagen, die den modernen Anforderungen entsprechen. Ihre Formgebung und Positionierung sind so gewählt, dass sie viel Bewegungsfreiheit am Tisch ermöglichen.



Armlehne, Schwarz strukturmatt beschichtet



Armlehne, hochglanzpoliert mit eingelassener Armauflage aus schwarz durchgefärbtem Kunststoff



Armlehne, hochglanzpoliert mit eingelassener, lederbezogener Armauflage



Ringarmlehne, Schwarz strukturmatt beschichtet



Ringarmlehne, hochglanzpoliert mit eingelassener Armauflage aus schwarz durchgefärbtem Kunststoff



Ringarmlehne, mattpoliert mit eingelassener, lederbezogener Armauflage



Ringarmlehne, Weiß strukturmatt beschichtet mit eingelassener Armauflage aus massivem Eichenholz

## Decide. Mechaniken.



Stufenlos höhenstellbar bietet Decide durch die elastische, ergonomisch geformte Rückenlehne und durch die komfortable, zonierte Polsterung einen ausgezeichneten Sitz- und Stützkomfort. Besonders elegant sind die Modelle mit der innovativen, dreidimensionalen Federung aus speziellem Hochleistungsstahl. Dieses in der Möbelbranche erstmalig eingesetzte Material ermöglicht ganz ohne Mechanik



die nötige Flexibilität und Stabilität für eine aktivierende 3D-Beweglichkeit. In Bereichen, in denen eine höhere Sitzdynamik im Vordergrund steht, sorgt alternativ eine Wippmechanik, deren Gegendruck individuell über eine griffgünstig positionierte, ausziehbare Kurbel anzupassen ist, für gesunde Haltungswechsel.

## Decide. Modellübersicht.



296/1 Vierarmiges Fußkreuz,  
stufenlose Höheneinstellung,  
normal hoher Rücken



296/1 Vierarmiges Fußkreuz,  
stufenlose Höheneinstellung,  
mittelhoher Rücken



296/3 Vierarmiges Fußkreuz,  
stufenlose Höheneinstellung,  
hoher Rücken



296/4 Fünfarmiges Fußkreuz,  
stufenlose Höheneinstellung,  
normal hoher Rücken



296/5 Fünfarmiges Fußkreuz,  
stufenlose Höheneinstellung,  
mittelhoher Rücken



296/6 Fünfarmiges Fußkreuz,  
stufenlose Höheneinstellung,  
hoher Rücken

## Decide. Modellübersicht.



296/11 Vierarmiges Fußkreuz,  
stufenlose Höheneinstellung,  
normal hoher Rücken mit Konturpolsterung



296/21 Vierarmiges Fußkreuz,  
stufenlose Höheneinstellung,  
mittelhoher Rücken mit Konturpolsterung



296/31 Vierarmiges Fußkreuz,  
stufenlose Höheneinstellung,  
hoher Rücken mit Konturpolsterung



296/41 Fünfarmiges Fußkreuz,  
stufenlose Höheneinstellung,  
normal hoher Rücken mit Konturpolsterung



296/51 Fünfarmiges Fußkreuz,  
stufenlose Höheneinstellung,  
mittelhoher Rücken mit Konturpolsterung



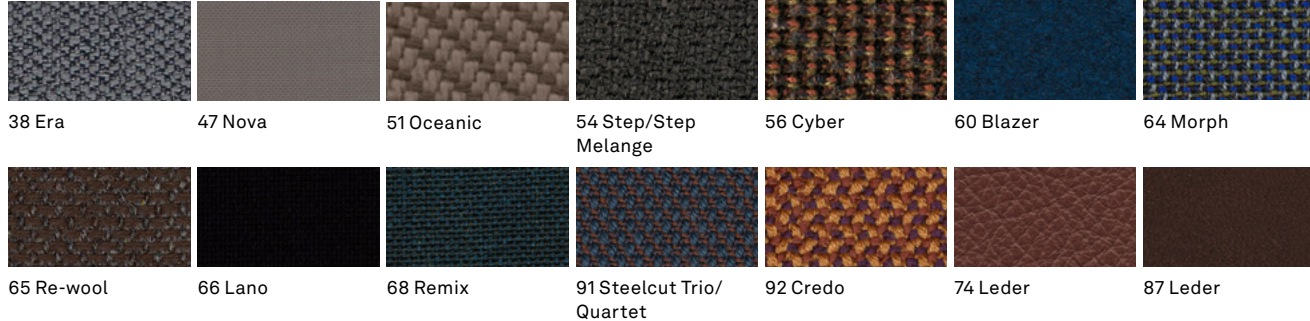
296/61 Fünfarmiges Fußkreuz,  
stufenlose Höheneinstellung,  
hoher Rücken mit Konturpolsterung

## Decide. Ausführungen.

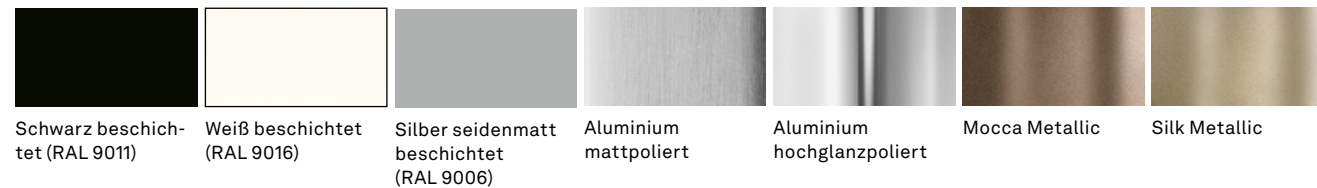


296/1, 296/2, 296/3,  
296/4, 296/5, 296/6

## Bezugsmaterialien

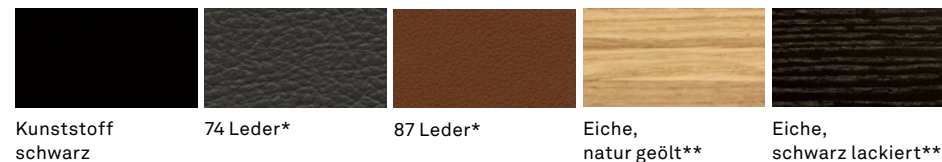


## Gestelle und Armlehnen



Wippmechanik schwarz beschichtet, optional poliert; 3D-Federung farbgleich zum Gestell beschichtet (hochglanzpoliert in Silber seidenmatt, Schwarz oder Weiß struktur matt beschichtet)

## Armauflagen



\* Bei Stoffbezügen in Leder 74 Schwarz, bei Lederbezügen farbgleich

\*\* nur für Ringarmlehne

Die digitalen Muster weichen von den Originaltönen ab.

Alle Bezugsmaterialien und weitere Farben finden Sie in unserer Materialbibliothek.

## Decide. Ausführungen.



296/11, 296/21, 296/31,  
296/41, 296/51, 296/61

## Bezugsmaterialien



38 Era



51 Oceanic

54 Step/Step  
Melange

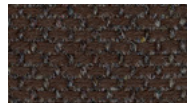
56 Cyber



60 Blazer



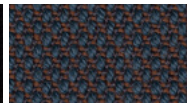
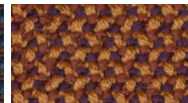
64 Morph



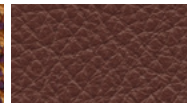
65 Re-wool



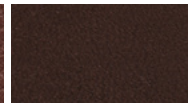
66 Lano

91 Steelcut Trio/  
Quartet

92 Credo

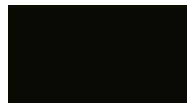


74 Leder



87 Leder

## Gestelle und Armlehnen

Schwarz beschich-  
tet (RAL 9011)Weiß beschichtet  
(RAL 9016)Silber seidenmatt  
beschichtet  
(RAL 9006)Aluminium  
mattpoliertAluminium  
hochglanzpoliert

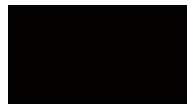
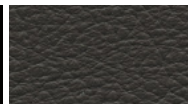
Mocca Metallic



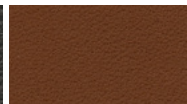
Silk Metallic

Wippmechanik schwarz beschichtet, optional poliert; 3D-Federung farbgleich zum Gestell beschichtet (hochglanzpoliert in Silber seidenmatt, Schwarz oder Weiß struktur matt beschichtet)

## Armauflagen

Kunststoff  
schwarz

74 Leder\*



87 Leder\*

Eiche,  
natur geölt\*\*Eiche,  
schwarz lackiert\*\*

\* Bei Stoffbezügen in Leder 74 Schwarz, bei Lederbezügen farbgleich

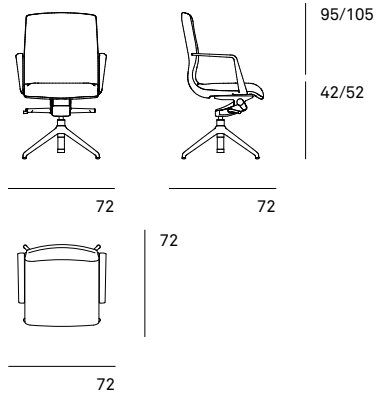
\*\* nur für Ringarmlehne

Die digitalen Muster weichen von den Originaltönen ab.

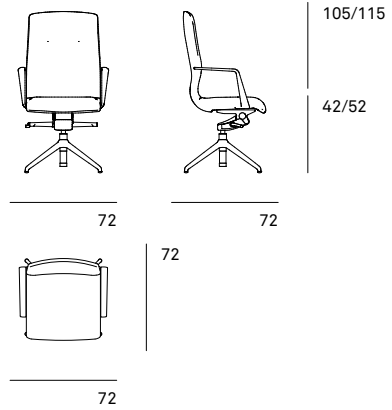
Alle Bezugsmaterialien und weitere Farben finden Sie in unserer Materialbibliothek.

## Decide. Modelle und Maße.

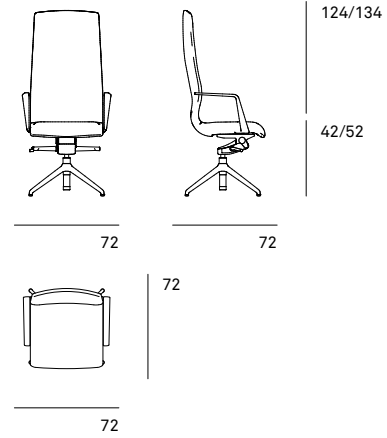
296/1



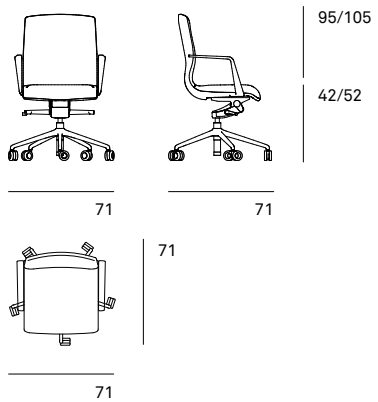
296/2



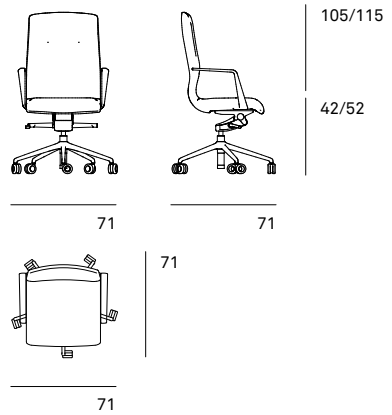
296/3



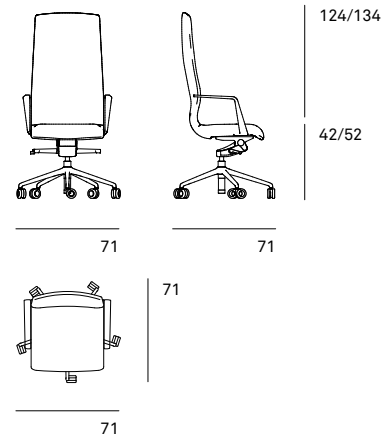
296/4



296/5

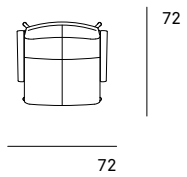
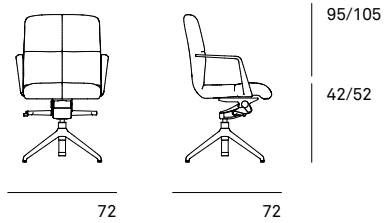


296/6

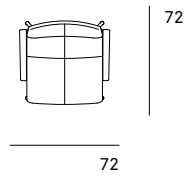
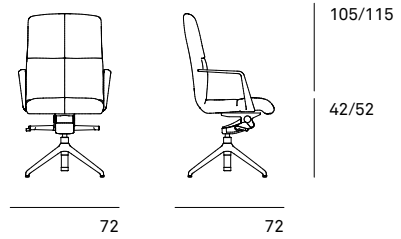


## Decide. Modelle und Maße.

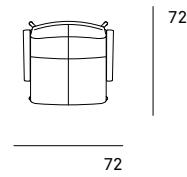
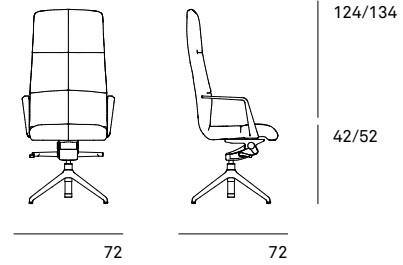
296/11



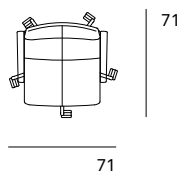
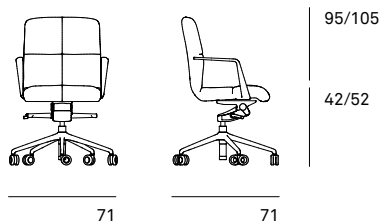
296/21



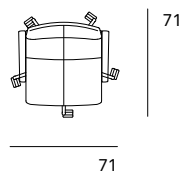
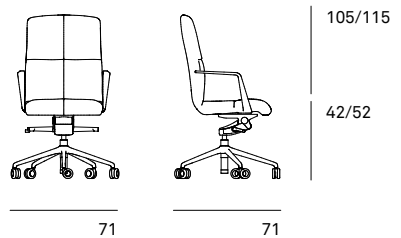
296/31



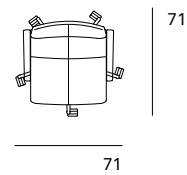
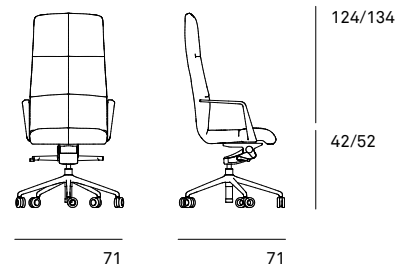
296/41



296/51



296/61



## Decide. Technische Einzelheiten.

Langlebiger Büro- und Konferenzsessel, der hohen Sitzkomfort mit einer klaren Formensprache, hochwertiger Anmutung und großer Modellvielfalt verbindet. Durch die Schalenform insbesondere der Rückenlehne in Kombination mit der einstellbaren Wippmechanik unterstützt der Sessel ergonomisches Bewegungssitzen. Alternativ sorgt eine innovative, besonders ästhetische, dreidimensional wirksame Wippfeder ganz ohne Mechanik für gesunde Bewegungsimpulse. Drei Rückenhöhen, die Auswahl zwischen der ergonomisch straffen und flächigen Polsterung oder der markanten, in rechteckigen Feldern abgesteppten Konturpolsterung, zwei Gestellvarianten sowie zwei Optionen für die Armlehnenform ermöglichen in Verbindung mit der großen Vielfalt an Bezugsmaterialien ein breites Einsatz- und Gestaltungsspektrum vom Besprechungsraum bis zum Boardroom.

### Gestell

#### Modelle 296/1, 296/2, 296/3, 296/11, 296/21 und 296/31

- Vierarmiges Fußkreuz aus Aluminiumdruckguss wahlweise beschichtet, hochglanz- oder mattpoliert
- Universalgleiter aus schwarzem Kunststoff für alle Bodenvarianten, auf Wunsch mit zusätzlicher Filzeinlage (bei Bestellung bitte angeben)
- Optional mit Tellergleitern mit vergrößerter Aufstandsfläche aus schwarzem Polyamid für alle Bodenvarianten. Für Holzböden (z.B. Parkett) bitte mit zusätzlicher Filzeinlage bestellen

- Stufenlose SitzhöhenEinstellung durch Gasdruckfeder nach DIN EN1335-1
  - Drehsäule glanzverchromt, optional mit Rückstellautomatik, dann nur ohne stufenlose HöhenEinstellung in der Sitzhöhe 450 mm
- Alle Modellvarianten

- Mit dreidimensional wirksamer Wippe aus federndem Hochleistungsstahl, beschichtet. Auslösehebel Stahl, beschichtet analog zum Gestell
- Optional mit Wippmechanik mit individueller Gewichtseinstellung, Mechanikgehäuse aus Aluminium beschichtet oder poliert, mit oberer Abdeckung aus schwarzem Polypropylen, Auslösehebel für die stufenlose Höhenverstellung aus schwarzem Polyamid

#### Modelle 296/4, 296/5, 296/6, 296/41, 296/51 und 296/61

- Fünfarmiges Fußkreuz aus Aluminiumdruckguss wahlweise beschichtet, hochglanz- oder mattpoliert
- Lastabhängig gebremste Ringrollen in eleganter, achsenloser Ausführung, aus schwarzem Polyamid nach DIN EN12529 als Standardausführung für Teppichböden; mit grauem Laufbelag aus Polyurethan für harte Böden
- Stufenlose SitzhöhenEinstellung durch Gasdruckfeder nach DIN EN1335-1

### Sitz- und Rücken

#### Modelle 296/1, 296/2, 296/3, 296/4, 296/5 und 296/6

- Einteilige Sitz- und Rückenschale aus FSC®-zertifiziertem Form-Sperrholz, komplett mit Polyurethan-Formschaum umschäumt
- Einteilige Bezüge mit Doppelsteppnähten, durch Niederhalter in den Polstern fixiert, austauschbar
- Optional mit Softpolsterung im Sitz mit eingearbeitetem zusätzlichem Schnittschaum

#### Modelle 296/11, 296/21, 296/31, 296/41, 296/51 und 296/61

- Einteilige Sitz- und Rückenschale aus FSC®-zertifiziertem Form-Sperrholz, komplett mit Polyurethan-Formschaum umschäumt
- Konturpolsterung mit im einteiligen Bezug eingenähter 15 mm starker und

beidseits kaschierter Polsterauflage aus zu 50% recyceltem und zu 100% recycelfähigem Polyester, Gliederung des Sitz-Rückenbezugs durch Niederhalter und Steppnähte in rechteckige Polsterfelder, austauschbar

### Armlehnen

- Standard- oder Ringarmlehnen aus Aluminiumdruckguss, Oberfläche analog zum Fußkreuz
- Optional mit eingelassener Armauflage aus schwarz durchgefärbtem Polycarbonat oder mit lederbezogener Armauflage, bei Stoffbezügen in Leder 74/99 Schwarz, bei Lederbezügen farbgleich
- Ringarmlehnen optional auch mit eingelassener Armauflage aus massivem Eichenholz, natur lackiert oder schwarz gebeizt und lackiert (bei Bestellung bitte angeben)

### Normen


Die Decide-Konferenzsessel entsprechen der DIN EN16139, DIN EN1728 und der ANSI/BIFMA X5.1.



## Wilkhahn nachhaltig.



In seiner über 100-jährigen Unternehmensgeschichte kann Wilkhahn auf eine über Jahrzehnte gewachsene Nachhaltigkeitsphilosophie verweisen. Begriffe wie Langlebigkeit, soziale Fairness, Umweltverantwortung und Kulturorientierung entwickelten sich bereits seit den 50er-Jahren des letzten Jahrhunderts zu Leitmotiven des unternehmerischen Handelns. Wenn Wilkhahn heute international nicht nur wegen seiner Produkte, sondern auch aufgrund seiner modernen Unternehmensphilosophie als beispielgebendes Unternehmen gilt, dann gründet dies in der frühen Einsicht, dass ein langfristig orientierter Gestaltungsanspruch Umweltaspekte ebenso einbeziehen sollte wie die Verbesserung der sozialen Beziehungen und die Ausgestaltung der kulturellen Rolle eines Unternehmens. Dieses Verständnis unternehmerischen Handelns verbindet uns mit unseren Kunden in aller Welt. Kann es eine schönere Aufgabe geben, als sich gemeinsam für eine erfolgreiche und lebenswerte Zukunft zu engagieren?

 **Aktueller Nachhaltigkeitsbericht  
mit Umwelterklärung**



Für weitere Informationen kontaktieren Sie uns gerne!

# Wilkhahn



## Wilkening + Hahne GmbH+Co.KG

Fritz-Hahne-Str. 8  
31848 Bad Münder  
Germany  
Tel.: +49 5042 999 100  
[contact@wilkhahn.de](mailto:contact@wilkhahn.de)  
[www.wilkhahn.com](http://www.wilkhahn.com)



Dach eines der vier Pavillons auf dem Wilkhahn-Gelände, die vom Architekten Frei Otto entworfen wurden.

Foto: Klemens Ortmeier